

財團法人
國際合作發展基金會

中華民國 106 年度決算
(106 年 1 月 1 日至 106 年 12 月 31 日)

財團法人國際合作發展基金會編

目 次

| | |
|----------------------|----|
| 一、總說明 | |
| (一) 財團法人概況 | 1 |
| (二) 年度各項工作計畫或方針之執行成果 | 4 |
| (三) 決算概要 | 18 |
| 二、主要表 | |
| (一) 收支營運決算表 | 22 |
| (二) 現金流量決算表 | 23 |
| (三) 淨值變動表 | 24 |
| (四) 資產負債表 | 25 |
| 三、明細表 | |
| (一) 收入明細表 | 29 |
| (二) 支出明細表 | 32 |
| (三) 資產各科目明細表 | 49 |
| (四) 固定資產投資明細表 | 59 |
| (五) 固定資產折舊提列明細表 | 60 |
| (六) 轉投資及其盈虧明細表 | 61 |
| (七) 長期放款明細表 | 62 |
| (八) 負債各科目明細表 | 63 |
| (九) 基金數額增減變動表 | 67 |
| (十) 代管基金各科目明細表 | 68 |
| (十一) 代管財產明細表 | 72 |
| (十二) 駐外技術團專戶基金明細表 | 74 |
| 四、參考表 | |
| (一) 員工人數彙計表 | 75 |
| (二) 用人費用彙計表 | 76 |

財團法人國際合作發展基金會

總說明

中華民國 106 年度

壹、財團法人概況

一、設立依據

民國 84 年 12 月 19 日立法院三讀通過之「財團法人國際合作發展基金會設置條例」。

二、設立目的

國際合作發展基金會(以下簡稱本基金會)於 85 年 7 月 1 日創立,以經濟部於 78 年 10 月設立之「海外經濟合作發展基金管理委員會」裁撤後,所餘之淨值捐贈本基金會作為創設基金。本基金會創立之目的,在為加強國際合作,協助友好或開發中國家經濟發展,增進雙邊經濟交流,鞏固國際友誼及外交關係,以達到促進世界經濟發展、國際社會進步及人類福祉之目標。

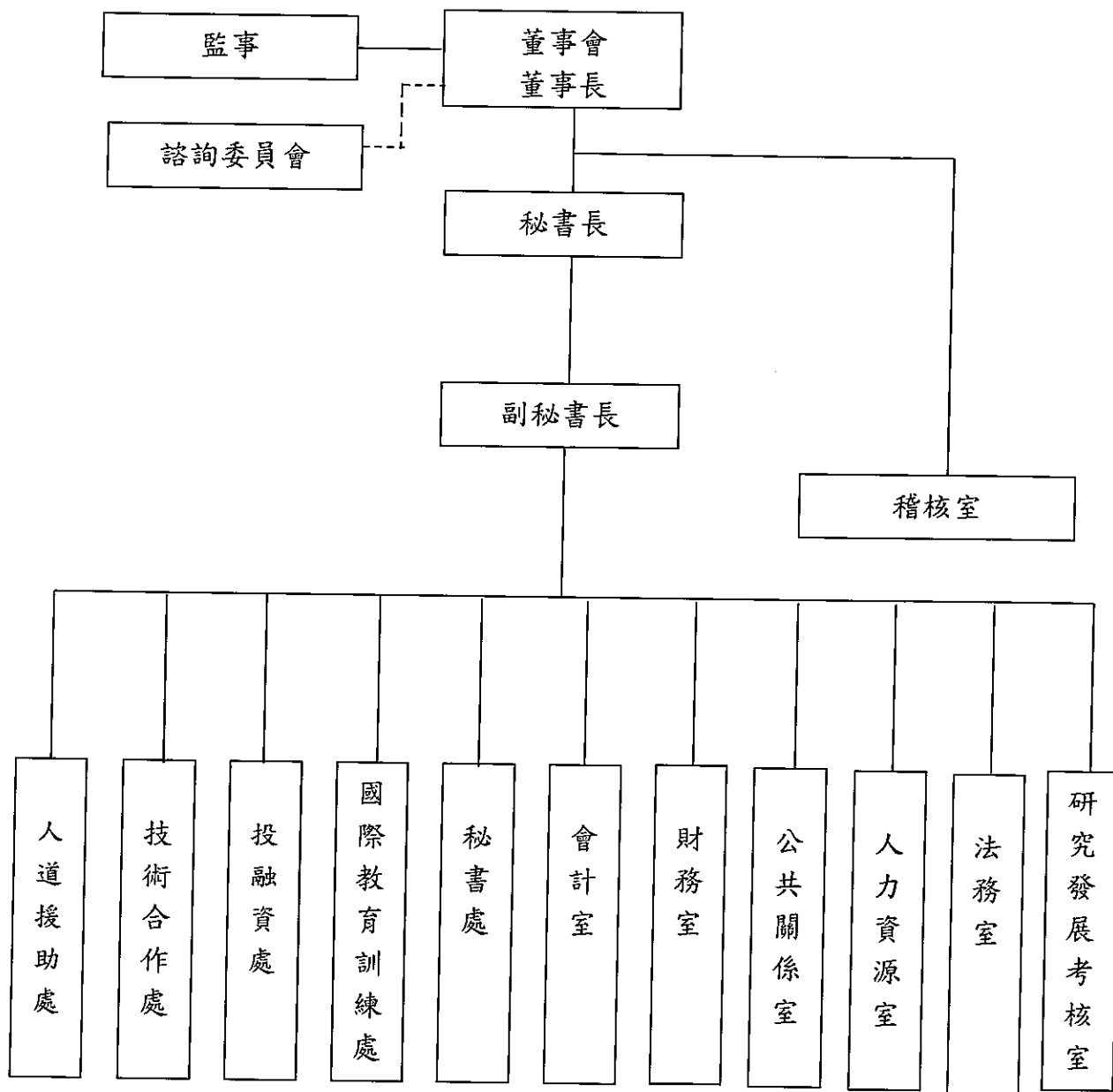
三、組織概況

(一)本基金會設董事會,置董事 11 人至 15 人,包括相關政府部會首長、學者專家及全國工商團體代表,其中 1 人為董事長,均由行政院長遴聘之。

(二)本基金會置監事 3 人至 5 人,其中 1 人為常務監事,均由行政院長遴聘之。

(三)本基金會得設諮詢委員會,對業務有關之重要事項提供諮詢,置諮詢委員 7 人至 11 人,由董事長就政府有關機關人員、社會人員及學者專家,提請董事會通過後聘請之。

(四)本基金會置秘書長1人，副秘書長2人至3人，均由董事長提名，經董事會同意後遴聘之；其下設人道援助處、技術合作處、投融資處、國際教育訓練處、秘書處計5處及稽核室、研究發展考核室、會計室、財務室、公共關係室、人力資源室及法務室等7室。



貳、年度各項工作計畫或方針之執行成果

一、技術協助業務

(一)技術協助

年度計畫：為發展本基金會中長程人力建構與技術研發能量，以及持續提升本基金會人員在稻作領域之技術能力，本基金會與國際稻米研究所（IRRI）建立合作夥伴關係，循序發展本基金會與國際組織資源共享、優勢互補與技術創新能力，同時建立本基金會與 IRRI 在合作國家辦理業務之多方合作模式。

計畫達成進度及其績效：106 年本基金會洽請 IRRI 與同屬「國際農業諮商組織」（CGIAR）之「國際熱帶農業中心」（CIAT）及所設「拉丁美洲灌溉稻米基金」（FLAR）依據本會需求籌辦為期二週之「優良稻種系統評估與分析」訓練課程，共有 7 名本會人員參訓（6 名駐外人員，1 名會內人員）。

(二)能力建構

年度計畫：本年度續與國內醫療院所及其他醫療相關專業機構共同合作，提供友邦國家醫事人員訓練，積極協助友邦醫療專業人員充實知識、技術與經驗，以提升合作國家醫療照護品質。另為協助友邦提升孕產婦及新生兒醫療照護之可近性，本年度除續推動「史瓦濟蘭孕產婦及嬰兒保健功能提升計畫」，並啟動「布吉納法索孕產婦及新生兒保健功能提升計畫」。

計畫達成進度及其績效：1. 醫事人員來臺訓練計畫：與國內 15 所醫療院所合作，訓練 12 個國家共計 22 位醫事人員。2. 史瓦濟蘭孕產婦及嬰兒保健功能提升計畫：本年度完成 12 名種

子教師培訓、60 人次駐地醫事人員訓練，及婦幼照護醫療儀器設備購置(包含超音波機、體徵監視器、新生兒保溫箱及分娩床等設備及其他相關衛耗材)，並提出「史國孕產婦與嬰兒健康照護人員需求報告」及「孕產婦與嬰兒健康照護人員定期繼續教育規範建議」各乙份予史國衛生部；

3. 布吉納法索孕產婦及新生兒保健功能提升計畫：本年度完成 8 名種子教師培訓、60 人次駐地醫事人員訓練，以及提出「107 年度婦幼照護醫療儀器設備採購建議清單」予布國衛生部。

(三)海外服務工作團

年度計畫：以派遣海外志工之方式，與友邦或友好國家之合作機構共同辦理技術協助或能力建構計畫，並協助國人拓展國際視野，與合作國家人民建立友誼。

計畫達成進度及其績效：本年度共計新派遣 34 名長期與專案志工，分赴貝里斯、多明尼加、宏都拉斯、尼加拉瓜、巴拉圭、聖克里斯多福及尼維斯、聖露西亞、史瓦濟蘭、吉里巴斯、馬紹爾、諾魯、帛琉、吐瓦魯、泰國、約旦等 15 個友邦或友好國家服務，全年含未離任志工及派駐國計 56 人次志工於 17 國服務；服務類別涵蓋一般教學、電腦資訊、公衛醫護等項目，其中有 14 位志工係搭配本基金會 11 項計畫派遣，包括尼泊爾廓爾克縣糧食安全及生計強化計畫、帛琉園藝生產與營養提升計畫、貝里斯文化之家及周邊擴建計畫、貝里斯慢性腎衰竭基礎防治體系建構計畫、太平洋地區園藝計畫-諾魯、太平洋地區園藝計畫-吉里巴斯、太平洋地區園藝計畫-馬紹爾、宏都拉斯馬鈴薯健康種薯繁殖計畫、尼加拉瓜菜豆種子研究發展與生產推廣計畫、

約旦阿茲拉克市社區居民及敘利亞難民固體廢棄物管理改善計畫及史瓦濟蘭技職教育與職業訓練提升計畫。透過志工派遣，促進我國人民與友邦或友好國家人民之彼此交流、增進雙方情誼，達到協助我國援外工作之成效。另為使國人更瞭解長期志工之性質與內涵，以及本基金會志工派遣模式，配合本基金會長期志工招募期程舉辦 2 場次志工招募說明會，並辦理 3 場志工宣傳推廣活動。

(四)先期評估研究

年度計畫：依據五項優先領域，派員赴合作國家發掘新興計畫，並以專案計畫、顧問諮詢、國際組織合作、計畫前期準備等多元、開放性之執行模式探詢計畫執行可行性。

計畫達成進度及其績效：本年度完成之評估工作包含：「聖文森糖尿病防治計畫」，計派有 1 團與 2 人次進行評估，該項計畫將納入明年度外交部委辦計畫。另派員參加由國際稻米研究所 (IRRI)、國際熱帶農業中心 (CIAT) 及拉丁美洲灌溉稻米基金 (FLAR) 合辦之訓練課程，並與 CIAT 洽談未來可能合作方式；派員參加國際糧農組織 (FAO) 辦理之鄉村農業金融研習班以了解建構農業價值鏈之可行方案。

(五)事後評估及稽核作業：

年度計畫：於計畫執行完畢後 2 年至 5 年之期間內辦理績效考核，確保各項計畫之相關性、效能、效益及永續性，並依據本基金會「人員訓練進修要點」選派人員參加發展評核專業訓練，持續精進本基金會績效評估工作能力。

計畫達成進度及其績效：本年度派遣 2 人次赴諾魯、吉里巴斯及馬紹爾進行園藝計畫事後評核任務，其中任務所需之研究調查費用於此預算項下支應。另派遣 1 人次赴荷蘭參加 2017

年荷蘭瓦赫寧根大學及研究中心辦理之「食物及營養安全計畫之監測、評核與影響評估訓練課程」，相關建議已列入本基金會組織及計畫評核工作參考運用。另本年度執行相關計畫之事後評核及稽核作業屬委辦計畫之範疇，所需費用由委辦經費支應。

(六)國際文宣：

年度計畫：派員前往合作國家進行本會援外計畫之專案拍攝採訪工作，以豐富本會文宣素材，並進一步透過平面、電子及影音出版品之發行與傳播，提升本會之能見度。

計畫達成進度及其績效：本年度派員赴緬甸及貝里斯等 2 國計 4 人次進行拍攝計畫，包括實地拍攝緬甸鄉村微集中式供電站先鋒計畫；貝里斯資通訊計畫、貝里斯羊隻品種改良計畫、貝里斯文化之家與周邊擴建計畫及貝里斯慢性腎衰竭基礎防治體系建構等計畫等計畫之執行概況，並採訪計畫推動相關人員、當地推廣戶或受惠者，以及合作機構等。另拍攝紀錄本會在當地執行其他計畫之靜態與動態畫面。產出包括：3 份返國報告、平面靜態相片電子檔案約 2,269 張，以及 1,541 段約 250 小時之影音動態畫面。後續將善用所蒐集素材依規劃時程陸續發行平面、電子及影音出版品，藉由網路、社群平臺等文宣介面廣泛傳播，加強外界對本會業務的瞭解，並提升本會能見度。

(七)國際會議及交流：

年度計畫：派員出席國際會議，掌握全球發展與新興趨勢。

計畫達成進度及其績效：派員赴法國出席經濟合作暨發展組織(OECD)全球發展論壇與赴紐約參加永續發展高階政治論壇，主動分享我國政府開發援助成果並藉會議機會掌握國際開發援助發展趨勢。

二、投融資業務

本年度投融資業務以協助鞏固邦交及回應夥伴國家發展重點與需求，加強計畫作為，在呼應聯合國永續發展目標及巴黎氣候協議下，推動綠色經濟及包容性成長等發展計畫，並期連結投融資工具，將各項資源用於本基金會重點計畫，以擴大援助效果。

(一)投融資計畫：既有執行中案件之監督管理

年度計畫: 1. 本年度共有 6 件執行中投資計畫，包括直接股權投資 2 件，以及與國際組織共同合作之間接投資共 4 件。為積極連結永續發展目標，本年度與歐洲復興開發銀行(歐銀)簽署修約書，調整既有 2 案之小企業轉融資計畫架構，轉以加強辦理「綠色經濟融資機制」，提升本基金會對環境保護領域之承諾；另為回應拉美區域夥伴國家需求，本年度正式完成「金融機構發展基金」展延修約，擴大期程與計畫範圍。2. 已簽約執行之融資案，依照計畫進度進行撥款審核及透過實地監督或書面報告，對計畫進度或執行機構進行監督和檢視，同時加強運用本基金會各類資源，協助提升計畫品質及效率；依監督結果或實際需求，調整或修正計畫內容及貸款合約。3. 為使有償性之開發計畫能順利執行，倘能搭配技術協助專案，則可協助特定計畫之推動，本年度使用之配套技術協助範圍包括加強受援地區之執行能力及計畫評估與細部設計。

計畫達成進度及其績效: 1. 投資業務方面，本年度開辦「綠色經濟融資機制」，執行中子計畫共 2 件，間接投資之「歐銀農企業帳戶計畫」，則在中亞地區 3 國共推動 5 件新子計畫。2. 融資業務在與國際多邊開發銀行之 2 項既有合作專案下，

本年度共完成書面審查及通過 7 件位於中東歐 7 國之綠色市政建設貸款子計畫，完成 1 件位於波士尼亞及赫塞哥維納之子計畫簽約，並與中美洲經濟整合銀行及薩爾瓦多政府多次會面，研商「中美洲地區咖啡銹病貸款專案」之薩國子計畫，協助薩國加速推動案件；為增加計畫執行效率，在與借款國共同檢視後，進行 2 件貸款合約修約。另，本年度在聯合國氣候變化綱要公約第 23 屆締約國大會，成功登上周邊會議與國際社會分享「馬紹爾家戶能源效率與再生源貸款計畫」之減碳效益。3. 在技協專案方面，本年度在緬甸政府指定之地點推動「緬甸鄉村微集中式供電站先鋒計畫」，並完成太陽能供電站之建置與移交，協助緬甸偏遠鄉村共 450 餘家戶照明電力。此外，透過與中美洲經濟整合銀行合作之「國合會顧問服務基金」，協助尼加拉瓜政府完成「Nueva Segovia 醫院改建」之先期研究與細部設計。

(二)先期評估研究

年度計畫：1. 投資業務為提升援助之和諧性，案件多以特別基金或專案方式與國際開發機構合作，期能凝聚並運用發展夥伴之人力與資金等資源。本年度另為支持政府對友邦之援助工程，依循本基金會相關處理辦法完成投資核決程序，積極配合政府政策，與合作夥伴共同對海外投資開發股份有限公司增資。2. 融資業務則著重鞏固邦誼需求並兼顧借款國之債信及償債能力，據以發掘與本基金會優先領域及可連結永續發展目標之相關計畫。

計畫達成進度及其績效：1. 投資業務本年以配合政策為重，完成對海外投資開發股份有限公司之增資評估及持有股權變更，以及延續上年評估結果，完成對台農發股份有限公司之現金

增資等 2 案。2. 本年度融資業務完成書面及實地檢視與評估之計畫共 8 件，包括 2 件與國際多邊開發銀行合作融資及 6 件雙邊合作計畫，以包容性金融及社會基礎建設類型為主，其中 2 案已報經董事會核准。此外，在現有雙邊技術合作成果下，研擬於貝里斯及瓜地馬拉兩國進行融資配套規劃，以集中本基金會資源，擴大受益規模。

三、國際教育訓練業務

(一)獎助學金

年度計畫：本年度持續與 21 所合作大學院校共同開設理工、農漁、醫療、商管及社會等學科之碩、博士學程，獎助 58 名舊生及 60 名新生來臺攻讀「全英語授課」碩博士學程；另持續獎助 28 位舊生就讀「混合型華語授課」學士學程。同時藉由本基金會與 21 所學校結盟成立之國際高等教育合作策略聯盟平臺，籌劃及推動相關跨校合作業務如國際合作期刊等。

計畫達成進度及其績效：運用本基金會經費並接受外交部、中美洲經濟發展基金等單位委託，與 21 所大學合作設立 31 項全英語授課之學位學程（包括 2 項博士班學程、21 項碩士班學程及 8 項大學部學程）及 3 項混合型華語授課之大學部學程，提供全額獎學金鼓勵友邦與友好國家優秀具潛力之學生來臺就讀農漁業、商管貿易、公衛醫療、人力資源、資訊科技、電力機械、土木工程、新聞、文創產業等學程，以培育其社經發展所需人才，目前共有 520 名外籍學生在臺進修。另在跨校活動部分，受獎生均踴躍出席與盟校「崑山科技大學」合作舉行之 106 年 TICA 盃聯合運動會，有近 500 位外籍受獎生參加，藉此展現外籍生活力與毅力，

體現團隊合作精神。

(二)國合之友會

年度計畫：為聯繫曾來臺受訓之學員，補助曾派員來臺受訓國家籌組「臺灣國合之友會」，以促進我與友邦及友好國家官員之交流。

計畫達成進度及其績效：為協助國合之友會辦理各項活動，補助各國國合之友會活動經費，由駐館(處)協助國合之友會向本基金會提出申請。本年度 30 國 31 分會中，其中 14 個國合之友會獲本基金會經費補助並辦理活動，共辦理「泰國第 22 屆年終會員大會暨研討參訪活動」、「聖克里斯多福臺灣國合之友會年會及克國留臺校友會聯誼會聯合活動」、「薩爾瓦多國合會及臺灣獎學金授獎典禮及留學經驗座談會」、「尼加拉瓜臺灣國合之友會舉行年會及臺灣學習經驗座談會」等相關活動。

(三)邀請國外專業人士來臺擔任講座與交流

年度計畫：為配合各項業務之推動，邀請友邦人來臺交流與授課，以增進我與渠等國家政府及學術之合作關係。

計畫達成進度及其績效：本年度在「貿易便捷化研習班」業邀請亞銀經濟研究與區域合作處經濟學家擔任講座，與學員分享亞銀在亞洲地區援外計畫與合作經驗，除有助於提升本研習班之專業度外，亦可藉此強化與國際機構之夥伴關係。

(四)國際教育訓練業務評估規劃

年度計畫：預計派遣 2 人次赴合作國家辦理相關人才培訓及教育計畫之評估與規劃，及與多邊或雙邊機構洽談高等教育相關計畫等，完成 1 份評估報告。

計畫達成進度及其績效：本年度派員前往薩爾瓦多、宏都拉斯及巴拉圭等友邦實地瞭解駐館與各合作單位對華語文教育計畫之執行情況，並進行相關經驗交流、以檢討計畫執行成果及研商精進作法。

四、人道援助業務

(一)人道援助

年度計畫：與國際非政府組織合作提供發生變亂、天災危機之國家災後重建計畫，以協助合作國家政府與人民減緩及調適遭受災害之衝擊。

計畫達成進度及其績效：1. 宏都拉斯乾燥走廊計畫：宏都拉斯南部乾燥走廊地區(Dry Corridor) 常年面臨旱災危機，近年更因氣候變異，使該地區脆弱社區居民基本生存受到嚴重影響。本計畫透過提升社區居民在氣候變異相關風險管理之知識與技能、改善社區緊急應變委員會對於旱災監控與預測之能力、設置儲水相關小型基礎建設，協助宏國該區飽受乾旱影響之 15 個脆弱社區提升災難韌性；2. 約旦阿茲拉克市社區居民及敘利亞難民固體廢棄物管理改善計畫：自 100 年爆發敘利亞內戰後，約旦已收容超過 65 萬名敘利亞難民，難民湧入導致固體廢棄物隨之增加，嚴重影響當地居民及敘利亞難民的基本生活。本計畫透過協助約旦阿茲拉克市界定各類廢棄物之屬性與其回收再利用之價值、設立廢棄物分類與堆肥廠、提供計畫執行人員所需專業訓練、推動居民廢棄物分類回收知識宣導等方式，協助改善該市社區居民及敘利亞難民約 12,600 人改善固體廢棄物管理。

五、外交部委託辦理業務

(一)駐外技術團

年度計畫：接受外交部委託辦理駐外技術團及醫療團等業務，並分別於非洲、中南美洲、加勒比海、亞太及亞西等地區執行包括農藝、漁業、園藝、畜牧、地方特色產業、醫療、職業訓練、交通等合作計畫。

計畫達成進度及其績效：於亞太、非洲、拉丁美洲派駐技術團、醫療團及投資貿易服務團等計 11 團。在亞太地區共派遣 9 個技術團，主要執行園藝、農藝、畜牧、水產共 15 項計畫；非洲地區共派遣 1 個醫療團，執行 1 項醫療計畫；在拉丁美洲及加勒比海地區共派遣 1 個投資貿易服務團，執行農企業及中小企業輔導共 2 項計畫。各項計畫均依進度順利執行，並持續強化合作單位人員之能力建構，以期透過雙邊技術合作，達到計畫永續之目標。

(二)專案計畫：

年度計畫：於亞太、非洲、拉丁美洲及加勒比海地區推動農藝、園藝、水產、畜牧、資通訊、地理資訊系統 (GIS)、地方特色產業及公衛醫療等各項技術協助，並強化合作國人員能力建構，以期計畫如期如質達成計畫目標。

計畫達成進度及其績效：

1. 對外技術合作

本年度接受外交部委辦之專案計畫共計 52 項，實派駐外人員 91 人，計畫類別包含公衛醫療、職訓、資通訊、交通建設、地方特色產業、企業輔導、農藝、園藝、畜牧、水產養殖以及植病防治等。在亞太地區執行植病防治、園藝等 2 項計畫；非洲

地區執行職訓、農藝、園藝、畜牧、資通訊等 6 項計畫；亞西地區執行園藝、景觀、交通建設、水產養殖等 6 項計畫；拉丁美洲及加勒比海地區執行公衛醫療、農藝、園藝、水產、畜牧、資通訊、地理資訊系統 (GIS)、地方特色產業、公衛醫療、企業輔導等 38 項計畫。

本年度執行結束之專案計畫共計 15 項，分別為貝里斯資通訊計畫、貝里斯水產養殖計畫、薩爾瓦多一鄉一特產(袖珍陶)計畫、厄瓜多聖埃倫娜省竹產業發展計畫、加強中美洲農牧保健組織 (OIRSA) 轄區柑橘黃龍病 (HLB) 防治及落實病蟲害綜合管理 (IPM) 計畫、聖露西亞香蕉葉斑病防治計畫、聖克里斯多福及尼維斯蔬果及雜糧作物品質與產品安全改進計畫、聖克里斯多福及尼維斯資通訊計畫、索羅門群島資源植物調查暨植物誌編纂計畫、沙烏地阿拉伯棕棗組織培養及種原基因庫保存計畫、沙烏地阿拉伯海水魚養殖計畫、沙烏地阿拉伯交通技術合作計畫、協助巴林園藝作物發展計畫、巴林水產養殖繁殖發展計畫、巴林都市景觀及綠美化設計專案執行計畫，已順利完成結案並陸續由新計畫銜接推動，其餘計畫續於明年依核定內容進行各項工作，強化合作國家人員之能力建構，以期計畫如期如質達成計畫目標，並使計畫執行具有永續性。

2. 國際研習班

本年度辦理年度研習班計畫外，增辦 ICT 臺灣研習營研習班。

「ICT 臺灣研習營-電子化政府發展研習班」：邀請友邦與友好國家學員來臺參訓，以電子化政府發展與策略規劃、電子化政府品質提升及電子化政府創新發展為研習主軸，使學員瞭解電子化政府發展發展現況、實務應用及未來趨勢等，計有 22 國共 28 名學員參訓。

3. 獎學金計畫

外交部委託本基金會辦理之本年度「擴大外籍生來臺獎學金計畫」，計提供 50 名獎學金新生員額，供友邦青年來臺攻讀農業、商管貿易、公衛醫療、資通訊及工程等學士學位，透過高等人力之能力建構，以協助友邦國家提升人力素質與專業技術。

4. 友邦及友好國家專業華語教師派遣

為因應全球掀起之華語文學習熱潮、協助友邦與友好國家青年學習華語、認識臺灣文化社會，進而發揚正體華文之影響力，及增進友邦與我國之文化交流，本基金會自 103 年起接受外交部委託辦理「友邦及友好國家專業華語教師派遣案」。本年度派遣 17 位專業華語教師分別派駐尼加拉瓜、薩爾瓦多、瓜地馬拉、宏都拉斯、貝里斯、巴拉圭、帛琉、索羅門群島、聖文森、多明尼加、海地、約旦及土耳其等國提供專業華語文教學服務，以培訓友邦與友好國家之華語人才。

5. 管理巴拉圭合成公司(PSC)及處分臺巴工業園區

外交部專案委辦之「管理巴拉圭合成公司(PSC)及處分臺巴工業園區」案，係為協助外交部進行處分臺巴工業園區以及維持園區基本營運管理，本年度本基金會與 PSC 公司除戮力管理園區維持基本營運外，並委任巴國不動產公司進行園區分區標售與議價等委辦工作。

(三)外派技術人員儲訓

年度計畫：依據駐外技術人員離退及技術合作計畫之人力需求招考合適人員，並於赴任前委由國內相關試驗研究或專業等機構進行短期密集訓練及語言訓練，以利業務推展；另為提升技術團暨計畫執行績效，將持續辦理駐外技術團在職人員能力提升研習班或專業訓練計畫。

計畫達成進度及其績效：本年度新派駐外人員於赴任前委由國內有關試驗研究或專業等機構，進行短期密集職前訓練以利赴任後業務之推展。為提升技術團及計畫執行績效，辦理 2 場「駐外技術人員返國訓練課程」提升計畫及業務管理職能；另依在職駐外人員之專業需求，安排返國或至國際機構進行短期訓練，以提升專業技術能力。本年度總訓練人數計 34 名。

(四)友邦技術人員受訓觀摩與進修

年度計畫：本年度除持續以「臺灣發展經驗」相關議題籌開研習班外；亦將依據本會業務優先領域，包括環境保護、農業、公衛醫療、資通訊及中小企業等領域，輔以永續發展目標(SDGs)及友邦國家社經發展現況規劃相關班別，邀請友邦與友好國家學員來臺參訓。

計畫達成進度及其績效：本年度共辦理農業、資通訊、環境保護、中小企業及公衛醫療等領域之研習班 15 班，共計 366 人來臺參訓。辦理之研習班包括：「農村婦女能力建構研習班」、「一鄉鎮一特產計畫推廣研習班」、「婦女創業研習班」(東協與南亞專班)、「中小企業發展研習班」(亞洲專班)、「農產品增值研習班」(東協與南亞專班)、「永續防災社區研習班」(中南美洲、加勒比海及亞太專班)、「農民組織發展研習班」、「一鄉鎮一特產計畫推廣研習班」(拉丁美洲專班)、「醫療品質管理研習班」、「植物防疫檢疫技術研習班」、「電子商務應用研習班」、「農民組織發展研習班」(拉丁美洲專班)、「潔淨能源發展策略研習班」、「醫療資訊運用與管理研習班」及「貿易便捷化研習班」(東協與南亞專班)等。

(五)赴海外地區評估監督、稽核及評核業務

年度計畫：派遣考察團評估新計畫可行性，以及監督執行中計畫之效益與進度，並於計畫執行完畢後2年至5年之期間內辦理績效考核，確保各項計畫之相關性、效能、效益及永續性。

稽核作業：派員前往海外針對本基金會駐外技術團或計畫之法令規章遵循、內部管控與工作執行成效進行現地查核。

計畫達成進度及其績效：依據合作國家提出之需求及依循本基金會計畫循環階段推動新計畫，透過計畫界定任務、事實調查任務及評估任務，以瞭解合作國家之核心問題並選擇最適方案；並由駐地人員及駐館進行計畫合約磋商，以期確實對合作國家的經濟及社會發展發揮正面影響；另為確保現有計畫依照計畫內容及規劃期程執行，適時辦理計畫監督任務及結案任務，實地檢核計畫執行進度。共派遣專業評估考察團共24團，計53人次，前往國家包括巴布亞紐幾內亞、諾魯、馬紹爾、泰國、索羅門、沙烏地阿拉伯、巴林、約旦、史瓦濟蘭、宏都拉斯、聖露西亞、聖克里斯多福及尼維斯、多明尼加、海地、聖文森、薩爾瓦多、巴拉圭、瓜地馬拉等18國。

另本年度派遣2人次赴諾魯、吉里巴斯及馬紹爾進行園藝計畫事後評核任務，共完成「駐諾魯技術團園藝計畫」、「駐吉里巴斯技術團園藝計畫」、「駐馬紹爾技術團園藝計畫」共3項計畫之事後計畫評核任務。

依本年度稽核工作計畫，派員赴中南美洲、加勒比海及亞太地區之技術團/計畫進行內部管控與執行成效查核，計派遣6人次赴尼加拉瓜、多明尼加、聖文森、厄瓜多、吉

里巴斯及斐濟等 6 個國家，共進行 2 個技術團及 11 項計畫之稽核工作。

(六)外交替代役

年度計畫：為擴展我國青年國際視野，善用民間力量推動全民外交及拓展國際活動空間，積極推動外交替代役男業務，派遣役男赴拉丁美洲及加勒比海、亞太、非洲等地區協助駐團及專案計畫推動相關業務。

計畫達成進度及其績效：第 16 屆役男共計 95 名順利於 9 月份全數退役；第 17 屆外交替代役共計派遣 86 名，役男專長含括農園藝、水產養殖、資訊、工業設計、西班牙語、法語、植物保護、營養等不同領域。役男在國內統一完成 4 週的專業訓練後，於 10 月中旬陸續派往亞太、非洲、拉丁美洲及加勒比海地區共 20 個合作國家，分派至 9 個技術團、醫療團及 36 個專案計畫服勤。

參、決算概要

一、收支營運實況

(一)收入總額新臺幣 1,368,502,455 元。

1. 業務收入：本年度業務收入新臺幣 1,175,558,658 元，包括：
 - (1) 投融資業務收入新臺幣 112,696,855 元，主要為長期貸款利息收入、承諾費收入、滯延息收入及投資收入(業內)。
 - (2) 委辦計畫收入新臺幣 1,062,861,803 元。
2. 業務外收入：本年度業務外收入新臺幣 192,943,797 元，包括：
 - (1) 基金孳息收入新臺幣 159,139,131 元，包括銀行存款利息收入及票債券收入。

- (2) 投資收入(業外)新臺幣 1,956,000 元。
- (3) 處分投資利益新臺幣 9,947,002 元。
- (4) 整理收入新臺幣 5,321,033 元。
- (5) 其他收入新臺幣 14,985,352 元。
- (6) 補助及捐贈收入新臺幣 1,595,279 元。

(二)支出總額新臺幣 1,441,205,048 元。

1. 業務支出：本年度業務支出新臺幣 1,354,206,656 元，包括：

- (1) 技術合作支出新臺幣 36,716,045 元。
- (2) 投融資業務支出新臺幣 15,429,797 元。
- (3) 國際教育訓練支出新臺幣 90,205,713 元。
- (4) 人道援助支出新臺幣 9,276,560 元。
- (5) 管理費用新臺幣 139,716,738 元。
- (6) 委辦計畫支出新臺幣 1,062,861,803 元。

2. 業務外支出：本年度業務外支出新臺幣 86,998,392 元，包括：

- (1) 處分固定資產損失新臺幣 1,129,270 元。
- (2) 兌換損失新臺幣 85,694,983 元。
- (3) 整理支出新臺幣 72,117 元。
- (4) 其他支出新臺幣 102,022 元。

(三)本期餘絀：本年度收支互抵後，計短絀新臺幣 72,702,593 元。

二、現金流量實況

(一) 業務活動之現金流量：業務活動之淨現金流出新臺幣 123,064,030 元，包括本期短絀新臺幣 72,702,593 元，調整非現金項目新臺幣 7,467,825 元(含折舊費用、各項攤提、備抵呆帳、金融資產利息、處分投資及處分固定資產)及資產負債科目變動數新臺幣 42,893,612 元，(含應收款項、預付款項、其他流動資

產、各項應付款項、代收款項及其他流動負債)。

(二) 投資活動之現金流量：投資活動之淨現金流出新臺幣 336,311,956 元，包括長期放款增減數、金融資產增減數、固定資產增減數、存出保證金及遞延資產等。

(三) 融資活動之現金流量：存入保證金增加數新臺幣 365,500 元。

(四) 現金及銀行存款之淨減少新臺幣 459,010,486 元。

(五) 期初現金及銀行存款新臺幣 6,874,810,197 元。

(六) 期末現金及銀行存款新臺幣 6,415,799,711 元。

三、淨值變動實況

本年度淨值新臺幣 15,722,566,420 元，包括：

(一) 基金：基金新臺幣 12,468,838,072 元，包括創立基金新臺幣 11,614,338,576 元及捐贈基金新臺幣 854,499,496 元。

(二) 餘絀：累積賸餘新臺幣 3,253,728,348 元。

四、資產負債實況

(一) 資產總額為新臺幣 15,825,105,671 元，其中包括：

1. 現金及銀行存款：新臺幣 6,415,799,711 元，包括銀行存款、定期存款及撥付事務、郵資等週轉金。

2. 持有至到期日金融資產-流動：新臺幣 355,186,476 元，包括一年內到期之未上市櫃公司債。

3. 應收款項：新臺幣 106,589,020 元，包括長期放款、銀行定期存款及公司債券等應收利息及外交部委辦計畫本年度保留款。

4. 預付款項：新臺幣 35,065,627 元，包括 107 年 1 月份海外服務工作團生活津貼、駐外人員及員工薪津等預付款。

5. 其他流動資產：新臺幣 107,908,357 元，包括外交部擴大獎學金 107 年 1-7 月份經費及駐外技術團及專案計畫 107 年 1 月份薪津、

經費等之代付款。

6. 一年內到期之長期放款：新臺幣 291,826,550 元，包括一年內到期或償還之放款新臺幣 300,755,549 元，另提列備抵呆帳新臺幣 8,928,999 元。
7. 長期放款：新臺幣 2,781,831,515 元，另提列備抵呆帳新臺幣 66,603,290 元。
8. 持有至到期日金融資產-非流動：新臺幣 3,601,358,629 元，包括一年以上到期之未上市櫃公司債及政府公債。
9. 以成本衡量之金融資產-非流動：新臺幣 2,094,072,076 元，包括投資海外投資開發公司、歐洲復興開發銀行及印度投資基金等新臺幣 2,191,931,175 元，另提列累計減損新臺幣 97,859,099 元。
10. 固定資產：新臺幣 20,784,499 元，包括機械設備、交通及運輸設備、雜項設備及租賃改良物。
11. 其他資產：新臺幣 14,683,211 元，包括電話、房舍等押金及遞延費用。

(二)負債總額為新臺幣 102,539,251 元，其中包括：

1. 流動負債：新臺幣 88,075,344 元，主要為應付員工 106 年度工作獎金及委辦計畫年度應付保留款項。
2. 其他負債：新臺幣 14,463,907 元，係各項履約存入保證金等。

(三)淨值總額為新臺幣 15,722,566,420 元，其中包括：

1. 創立基金：新臺幣 11,614,338,576 元。
2. 捐贈基金：新臺幣 854,499,496 元，係外交部捐助及海外會併入時資產等。
3. 累積餘絀：新臺幣 3,253,728,348 元。

財團法人國際合作發展基金會

收支營運決算表

中華民國106年度

單位：新臺幣元

| 上年度決算數 | 科目 | 本年度預算數 (1) | 本年度決算數 (2) | 比較增(減-) | |
|---------------|-----------|---------------|---------------|-------------------|----------------------|
| | | | | 金額 (3)=(2)-(1) | % (4)=(3)/(1)*100 |
| 1,483,847,712 | 收入總額 | 1,380,023,000 | 1,368,502,455 | -11,520,545 | -0.83 |
| 1,272,588,867 | 業務收入 | 1,207,848,000 | 1,175,558,658 | -32,289,342 | -2.67 |
| 117,693,489 | 投融資業務收入 | 87,936,000 | 112,696,855 | 24,760,855 | 28.16 |
| 1,154,895,378 | 委辦計畫收入 | 1,119,912,000 | 1,062,861,803 | -57,050,197 | -5.09 |
| 211,258,845 | 業務外收入 | 172,175,000 | 192,943,797 | 20,768,797 | 12.06 |
| 163,336,172 | 基金孳息收入 | 146,960,000 | 159,139,131 | 12,179,131 | 8.29 |
| - | 投資收入-業外 | 8,000,000 | 1,956,000 | -6,044,000 | -75.55 |
| 33,662,687 | 處分投資利益 | - | 9,947,002 | 9,947,002 | - |
| 3,999,339 | 整理收入 | - | 5,321,033 | 5,321,033 | - |
| 10,260,647 | 其他收入 | - | 14,985,352 | 14,985,352 | - |
| - | 兌換利益 | 17,215,000 | - | -17,215,000 | -100.00 |
| - | 補助及捐贈收入 | - | 1,595,279 | 1,595,279 | - |
| 1,476,778,441 | 支出總額 | 1,455,899,000 | 1,441,205,048 | -14,693,952 | -1.01 |
| 1,455,629,051 | 業務支出 | 1,455,699,000 | 1,354,206,656 | -101,492,344 | -6.97 |
| 49,294,657 | 技術合作支出 | 62,956,000 | 36,716,045 | -26,239,955 | -41.68 |
| 11,525,859 | 投融資業務支出 | 16,700,000 | 15,429,797 | -1,270,203 | -7.61 |
| 91,776,701 | 國際教育訓練支出 | 84,705,000 | 90,205,713 | 5,500,713 | 6.49 |
| 10,531,541 | 人道援助支出 | 21,360,000 | 9,276,560 | -12,083,440 | -56.57 |
| 137,604,915 | 管理費用 | 150,066,000 | 139,716,738 | -10,349,262 | -6.90 |
| 1,154,895,378 | 委辦計畫支出 | 1,119,912,000 | 1,062,861,803 | -57,050,197 | -5.09 |
| 21,149,390 | 業務外支出 | 200,000 | 86,998,392 | 86,798,392 | 43,399.20 |
| 909,504 | 處分固定資產損失 | - | 1,129,270 | 1,129,270 | - |
| 20,117,155 | 兌換損失 | - | 85,694,983 | 85,694,983 | - |
| 18,063 | 整理支出 | - | 72,117 | 72,117 | - |
| 104,668 | 其他支出 | 200,000 | 102,022 | -97,978 | -48.99 |
| 7,069,271 | 本期賸餘(短絀-) | -75,876,000 | -72,702,593 | 3,173,407 | -4.18 |

財團法人國際合作發展基金會

現金流量決算表

中華民國106年度

單位：新臺幣元

| 項 目 | 本年度預算數 (1) | 本年度決算數 (2) | 比較增(減-) | |
|-----------------|----------------|---------------|--------------------|----------------------|
| | | | 金 額 (3)=(2)-(1) | % (4)=(3)/(1)*100 |
| 業務活動之現金流量 | | | | |
| 本期賸餘(短絀-) | -75,876,000 | -72,702,593 | 3,173,407 | -4.18 |
| 調整非現金項目 | | | | |
| 折舊費用 | 4,453,000 | 4,886,380 | 433,380 | 9.73 |
| 各項攤提 | 6,425,000 | 6,778,622 | 353,622 | 5.50 |
| 提列呆帳損失 | 1,000,000 | - | -1,000,000 | -100.00 |
| 備抵呆帳轉列收入數 | - | -14,822,044 | -14,822,044 | - |
| 備抵呆帳沖銷數 | - | -1,284,600 | -1,284,600 | - |
| 持有至到期日金融資產利息攤銷 | 7,221,000 | 5,791,549 | -1,429,451 | -19.80 |
| 處分投資利益 | - | -9,947,002 | -9,947,002 | - |
| 處分固定資產損失 | - | 1,129,270 | 1,129,270 | - |
| 資產及負債科目之變動 | | | | |
| 應收款項 | 19,159,000 | 5,717,471 | -13,441,529 | -70.16 |
| 預付款項 | -40,218,000 | 3,774,081 | 43,992,081 | -109.38 |
| 其他流動資產 | -1,992,000 | 4,250,023 | 6,242,023 | -313.35 |
| 應付費用 | -47,872,000 | -2,258,250 | 45,613,750 | -95.28 |
| 其他應付款 | - | -54,400,962 | -54,400,962 | - |
| 代收款項 | - | 705,990 | 705,990 | - |
| 其他流動負債 | - | -327,766 | -327,766 | - |
| 應付存出保證金 | -10,000 | -354,199 | -344,199 | 3,441.99 |
| 業務活動之淨現金流入(流出-) | -127,710,000 | -123,064,030 | 4,645,970 | -3.64 |
| 投資活動之現金流量 | | | | |
| 處分備供出售金融資產 | - | 67,320,618 | 67,320,618 | - |
| 增加持有至到期日金融資產 | -366,857,000 | -518,208,343 | -151,351,343 | 41.26 |
| 持有至到期日金融資產到期還本數 | - | 88,985,388 | 88,985,388 | - |
| 以成本衡量之金融資產增加數 | -194,700,000 | -405,270,000 | -210,570,000 | 108.15 |
| 以成本衡量之金融資產減少數 | - | 1,302,158 | 1,302,158 | - |
| 長期放款增加數 | -1,179,367,000 | -13,117,749 | 1,166,249,251 | -98.89 |
| 長期放款收回數 | 385,435,000 | 447,710,346 | 62,275,346 | 16.16 |
| 購買固定資產 | -3,289,000 | -2,598,163 | 690,837 | -21.00 |
| 出售固定資產 | - | 507,485 | 507,485 | - |
| 存出保證金(增加)減少數 | 9,000 | 354,649 | 345,649 | 3,840.54 |
| 增加遞延資產 | -4,855,000 | -3,298,345 | 1,556,655 | -32.06 |
| 投資活動之淨現金流入(流出-) | -1,363,624,000 | -336,311,956 | 1,027,312,044 | -75.34 |
| 融資活動之現金流量 | | | | |
| 減少存入保證金 | -3,010,000 | 365,500 | 3,375,500 | -112.14 |
| 融資活動之淨現金流入(流出-) | -3,010,000 | 365,500 | 3,375,500 | -112.14 |
| 現金及銀行存款之淨增(淨減-) | -1,494,344,000 | -459,010,486 | 1,035,333,514 | -69.28 |
| 期初現金及銀行存款 | 7,246,494,000 | 6,874,810,197 | -371,683,803 | -5.13 |
| 期末現金及銀行存款 | 5,752,150,000 | 6,415,799,711 | 663,649,711 | 11.54 |

財團法人國際合作發展基金會

淨值變動表

中華民國106年度

單位：新臺幣元

| 科 目 | 本年度期初餘額 | 本 年 度 | | 本年度期末餘額 | 說 明 |
|---------------|----------------|-------|------------|----------------|------------|
| | | 增 加 | 減 少 | | |
| 基金 | 12,468,838,072 | - | - | 12,468,838,072 | |
| 創立基金 | 11,614,338,576 | - | - | 11,614,338,576 | |
| 捐贈基金 | 854,499,496 | - | - | 854,499,496 | |
| 累積餘絀(-) | 3,326,430,941 | - | 72,702,593 | 3,253,728,348 | 本年度短絀 |
| 累積賸餘 | 3,326,430,941 | - | 72,702,593 | 3,253,728,348 | 72,702,593 |
| 淨值其他項目 | 1,143,384 | - | 1,143,384 | - | 備供出售金 |
| 金融商品未實現利益(損失) | 1,143,384 | - | 1,143,384 | - | 融資產評價 |
| | | | | | 之未實現損 |
| | | | | | 益。 |
| 合 計 | 15,796,412,397 | - | 73,845,977 | 15,722,566,420 | |

財團法人國際合作發展基金會
資產負債表

中華民國106年12月31日

單位：新臺幣元

| 科 目 | 本年度決算數 (1) | 上年度決算數 (2) | 比較增(減-) | |
|---------------------|----------------|----------------|--------------------|----------------------|
| | | | 金 額 (3)=(1)-(2) | % (4)=(3)/(2)*100 |
| 資 產 | 15,825,105,671 | 15,996,096,478 | -170,990,807 | -1.07 |
| 流動資產 | 7,312,375,741 | 7,647,058,302 | -334,682,561 | -4.38 |
| 現金及銀行存款 | 6,415,799,711 | 6,874,810,197 | -459,010,486 | -6.68 |
| 週轉金 | 110,000 | 110,000 | - | - |
| 銀行存款 | 455,374,251 | 727,363,660 | -271,989,409 | -37.39 |
| 定期存款 | 5,960,315,460 | 6,147,336,537 | -187,021,077 | -3.04 |
| 應收款項 | 106,589,020 | 147,450,601 | -40,861,581 | -27.71 |
| 應收帳款 | - | 1,420,816 | -1,420,816 | -100.00 |
| 應收保留款 | 11,008,809 | 48,654,449 | -37,645,640 | -77.37 |
| 應收利息 | 95,613,474 | 98,100,329 | -2,486,855 | -2.54 |
| 備抵呆帳-應收利息 | -575,414 | -724,993 | 149,579 | -20.63 |
| 其他應收款-流動 | 542,151 | - | 542,151 | - |
| 預付款項 | 35,065,627 | 42,069,211 | -7,003,584 | -16.65 |
| 預付費用 | 35,065,627 | 42,069,211 | -7,003,584 | -16.65 |
| 持有至到期日金融資產-流動 | 355,186,476 | 89,032,316 | 266,154,160 | 298.94 |
| 未上市櫃公司債-流動 | 355,186,476 | 89,032,316 | 266,154,160 | 298.94 |
| 其他流動資產 | 107,908,357 | 112,158,380 | -4,250,023 | -3.79 |
| 代付款 | 107,908,357 | 112,158,380 | -4,250,023 | -3.79 |
| 一年內到期之長期放款 | 291,826,550 | 381,537,597 | -89,711,047 | -23.51 |
| 一年內到期之長期放款 | 300,755,549 | 391,122,973 | -90,367,424 | -23.10 |
| 備抵呆帳-一年內到期之長期放款 | -8,928,999 | -9,585,376 | 656,377 | -6.85 |
| 長期投資及放款 | 8,477,262,220 | 8,305,810,568 | 171,451,652 | 2.06 |
| 備供出售金融資產-非流動 | - | 58,517,000 | -58,517,000 | -100.00 |
| 開放及封閉型基金-備供出售-非流動 | - | 57,373,616 | -57,373,616 | -100.00 |
| 金融資產評價調整-備供出售-非流動 | - | 1,143,384 | -1,143,384 | -100.00 |
| 持有至到期日金融資產-非流動 | 3,601,358,629 | 3,446,433,334 | 154,925,295 | 4.50 |
| 未上市櫃公司債-非流動 | 3,508,529,931 | 3,352,980,360 | 155,549,571 | 4.64 |
| 政府公債-非流動 | 92,828,698 | 93,452,974 | -624,276 | -0.67 |
| 以成本衡量之金融資產-非流動 | 2,094,072,076 | 1,690,104,234 | 403,967,842 | 23.90 |
| 以成本衡量之金融資產-非流動 | 2,191,931,175 | 1,787,963,333 | 403,967,842 | 22.59 |
| 累計減損-以成本衡量之金融資產-非流動 | -97,859,099 | -97,859,099 | - | - |
| 長期放款 | 2,781,831,515 | 3,110,756,000 | -328,924,485 | -10.57 |
| 長期放款 | 2,848,434,805 | 3,192,659,978 | -344,225,173 | -10.78 |
| 備抵呆帳-長期放款 | -66,603,290 | -81,903,978 | 15,300,688 | -18.68 |
| 固定資產 | 20,784,499 | 24,709,471 | -3,924,972 | -15.88 |
| 機械及設備 | 15,463,589 | 18,348,627 | -2,885,038 | -15.72 |
| 機械及設備 | 35,492,832 | 38,758,588 | -3,265,756 | -8.43 |
| 累計折舊-機械及設備 | -20,029,243 | -20,409,961 | 380,718 | -1.87 |

財團法人國際合作發展基金會
資產負債表

中華民國106年12月31日

單位：新臺幣元

| 科 目 | 本年度決算數 (1) | 上年度決算數 (2) | 比較增(減-) | |
|----------------------|-----------------------|-----------------------|---------------------|----------------------|
| | | | 金 額 (3)=(1)-(2) | % (4)=(3)/(2)*100 |
| 交通及運輸設備 | 1,596,553 | 2,489,050 | -892,497 | -35.86 |
| 交通及運輸設備 | 3,489,497 | 4,275,345 | -785,848 | -18.38 |
| 累計折舊-交通及運輸設備 | -1,892,944 | -1,786,295 | -106,649 | 5.97 |
| 雜項設備 | 2,561,437 | 2,395,410 | 166,027 | 6.93 |
| 雜項設備 | 5,234,553 | 5,264,858 | -30,305 | -0.58 |
| 累計折舊-雜項設備 | -2,673,116 | -2,869,448 | 196,332 | -6.84 |
| 租賃改良物 | 1,162,920 | 1,476,384 | -313,464 | -21.23 |
| 租賃改良物 | 3,857,054 | 3,857,054 | - | - |
| 累計折舊-租賃改良物 | -2,694,134 | -2,380,670 | -313,464 | 13.17 |
| 其他資產 | 14,683,211 | 18,518,137 | -3,834,926 | -20.71 |
| 存出保證金 | 304,407 | 659,056 | -354,649 | -53.81 |
| 存出保證金 | 304,407 | 659,056 | -354,649 | -53.81 |
| 遞延資產 | 14,378,804 | 17,859,081 | -3,480,277 | -19.49 |
| 遞延資產 | 14,378,804 | 17,859,081 | -3,480,277 | -19.49 |
| 資 產 合 計 | 15,825,105,671 | 15,996,096,478 | -170,990,807 | -1.07 |
| 負 債 | 102,539,251 | 199,684,081 | -97,144,830 | -48.65 |
| 流動負債 | 88,075,344 | 185,231,475 | -97,156,131 | -52.45 |
| 應付款項 | 85,587,362 | 183,121,717 | -97,534,355 | -53.26 |
| 應付費用 | 35,063,067 | 37,321,317 | -2,258,250 | -6.05 |
| 應付保留款 | 31,509,825 | 72,384,968 | -40,875,143 | -56.47 |
| 其他應付款 | 19,014,470 | 73,415,432 | -54,400,962 | -74.10 |
| 代收款項 | 2,420,782 | 1,714,792 | 705,990 | 41.17 |
| 代收款 | 2,420,782 | 1,714,792 | 705,990 | 41.17 |
| 其他流動負債 | 67,200 | 394,966 | -327,766 | -82.99 |
| 暫收款 | 67,200 | 394,966 | -327,766 | -82.99 |
| 其他負債 | 14,463,907 | 14,452,606 | 11,301 | 0.08 |
| 其他負債 | 14,463,907 | 14,452,606 | 11,301 | 0.08 |
| 存入保證金 | 14,270,500 | 13,905,000 | 365,500 | 2.63 |
| 應付存出保證金 | 193,407 | 547,606 | -354,199 | -64.68 |
| 淨 值 | 15,722,566,420 | 15,796,412,397 | -73,845,977 | -0.47 |
| 基金 | 12,468,838,072 | 12,468,838,072 | - | - |
| 基金 | 12,468,838,072 | 12,468,838,072 | - | - |
| 創立基金 | 11,614,338,576 | 11,614,338,576 | - | - |
| 捐贈基金 | 854,499,496 | 854,499,496 | - | - |
| 累積餘絀(-) | 3,253,728,348 | 3,326,430,941 | -72,702,593 | -2.19 |
| 累積賸餘 | 3,253,728,348 | 3,326,430,941 | -72,702,593 | -2.19 |
| 累積賸餘 | 3,253,728,348 | 3,326,430,941 | -72,702,593 | -2.19 |
| 淨值其他項目 | - | 1,143,384 | -1,143,384 | -100.00 |
| 金融商品未實現利益(損失) | - | 1,143,384 | -1,143,384 | -100.00 |
| 金融商品未實現利益(損失) | - | 1,143,384 | -1,143,384 | -100.00 |
| 負 債 及 淨 值 合 計 | 15,825,105,671 | 15,996,096,478 | -170,990,807 | -1.07 |

財務報表附註說明事項：

一、以成本衡量之金融資產

1. 本基金會委託歐洲復興開發銀行(EBRD)進行「歐銀特別投資基金-小企業帳戶第三階段計畫」，與 EBRD 以相對出資方式推動微小中型企業相關計畫，依據契約規定投資金額為美金 20,000,000 元。民國 106 年度將「歐銀特別投資基金-小企業帳戶第二階段計畫」併入「歐銀特別投資基金-小企業帳戶第三階段計畫」，截至民國 106 年 12 月 31 日止，本基金會已投資美金 30,000,000 元。
2. 本基金會委託美洲開發銀行集團(IDB Group)之多邊投資基金(MIF)進行「金融機構發展基金計畫」，與 IDB/MIF 以相對出資方式推動微額金融機構發展相關計畫，依據契約規定投資金額為美金 15,000,000 元，截至民國 106 年 12 月 31 日止，本基金會已投資美金 15,000,000 元。
3. 本基金會委託歐洲復興開發銀行(EBRD)進行「歐銀特別基金-農企業帳戶計畫」，與 EBRD 以相對出資方式推動農企業相關計畫，依據契約規定投資金額為美金 15,000,000 元，截至民國 106 年 12 月 31 日止，本基金會已投資美金 15,000,000 元。

二、本基金會東方工業區貸款案因借款人巴拉圭東方工業區開發公司(東方公司)積欠本息計美金 11,003,488.32 元，本基金會於民國 92 年 9 月 1 日委由律師於巴拉圭東方市法院提起訴訟追償，案經民國 93 年 3 月 26 日一審判決勝訴，東方公司旋提起上訴被駁回，一審判決始告確定，並執行抵押品(即巴拉圭工業區)之拍賣。本案業經本基金會第 51 次董事會決議在案，同意以 20 年為期，由外交部逐年履行保證代償迄償還總額為止。截至民國 106 年 12 月 31 日止，外交部共履行代償本息累計金額為美金 7,293,162.77 元，仍有美金 3,710,325.55 元待償。

三、本基金會接受外交部委託管理中美洲經濟發展基金，截至民國 106 年 12 月 31 日止，本基金會代管之資產總額為新臺幣 7,599,139,025 元。

四、代管中美洲經濟發展基金資產另行編製明細表詳附表(一)(二)(三)(四)。

五、代管技術團/計畫財產未包含於資產負債表中另行編製明細表詳附表(五)。

六、代管公自提離職儲金未包含於資產負債表中，截至民國 106 年 12 月 31 日止，本基金會代管之資產總額為新臺幣 35,356,589 元。

七、代管員工退職基金未包含於資產負債表中，另行編製明細表詳附表(六)。

八、駐外技術團計畫專戶基金未包含於資產負債表中另行編製明細表詳附表(七)。

財團法人國際合作發展基金會

業務收入明細表

中華民國106年度

單位：新臺幣元

| 科 目 | 本年度預算數 (1) | 本年度決算數 (2) | 比較增(減-) | | 說 明 |
|-------------|---------------|---------------|--------------------|----------------------|--|
| | | | 金 額 (3)=(2)-(1) | % (4)=(3)/(1)*100 | |
| 投融資業務收入 | 87,936,000 | 112,696,855 | 24,760,855 | 28.16 | |
| 1. 長期貸款利息收入 | 84,449,000 | 60,770,714 | -23,678,286 | -28.04 | 1. 美元持續貶值，遠低於預算編列時之匯率。 2. 部分融資計畫借款人請款時程較預期落後。 |
| 2. 承諾費收入 | 3,487,000 | 2,257,138 | -1,229,862 | -35.27 | 借款國因故延後與本會簽署合約，致承諾費收入不如預期。 |
| 3. 投資收入-業內 | - | 49,562,247 | 49,562,247 | - | 與美洲開發銀行集團所屬多邊投資基金(IDB/MIF)合作之「金融機構發展基金」認列到期投資收入。 |
| 4. 滯延息收入 | - | 106,756 | 106,756 | - | |
| 合 計 | 87,936,000 | 112,696,855 | 24,760,855 | 28.16 | |

財團法人國際合作發展基金會

業務收入明細表

中華民國106年度

單位：新臺幣元

| 科 目 | 本年度預算數 (1) | 本年度決算數 (2) | 比較增(減-) | | 說 明 |
|---------------------------------|---------------|---------------|--------------------|----------------------|-----------|
| | | | 金 額 (3)=(2)-(1) | % (4)=(3)/(1)*100 | |
| 委辦計畫收入 | 1,119,912,000 | 1,062,861,803 | -57,050,197 | -5.09 | 詳委辦計畫附註說明 |
| 1. 駐外技術團 | 314,705,000 | 285,379,814 | -29,325,186 | -9.32 | |
| 2. 亞太地區專案計畫 | 25,574,000 | 19,398,941 | -6,175,059 | -24.15 | |
| 3. 亞西及非洲地區專案計畫 | 92,628,000 | 46,177,598 | -46,450,402 | -50.15 | |
| 4. 拉丁美洲及加勒比海地區專案計畫 | 358,410,000 | 372,404,738 | 13,994,738 | 3.90 | |
| 5. 外交替代役 | 40,354,000 | 35,719,414 | -4,634,586 | -11.48 | |
| 6. 外交部擴大外籍生來台獎學金計畫 | 100,282,000 | 96,663,223 | -3,618,777 | -3.61 | |
| 7. 友邦技術人員受訓觀摩與進修 | 48,803,000 | 48,852,535 | 49,535 | 0.10 | |
| 8. 友邦及友好國家專業華語教師派遣案 | 26,399,000 | 26,065,656 | -333,344 | -1.26 | |
| 9. ICT臺灣研習營 | 4,200,000 | 3,892,693 | -307,307 | -7.32 | |
| 10. 赴海外地區評估監督、稽核及評核業務 | 11,950,000 | 11,251,654 | -698,346 | -5.84 | |
| 11. 太平洋島國青年技職訓練計畫 | - | 8,100,000 | 8,100,000 | - | |
| 12. 外派技術人員儲訓 | 4,702,000 | 4,627,021 | -74,979 | -1.59 | |
| 13. 綜合性費用 | 41,025,000 | 41,376,152 | 351,152 | 0.86 | |
| 14. 攤入管理費用 | 50,880,000 | 44,422,330 | -6,457,670 | -12.69 | |
| 15. 國際合作發展基金會設置條例實施前之駐外技術人員照顧辦法 | - | 165,000 | 165,000 | - | |
| 16. 管理巴拉圭合成公司及處分臺巴工業園區 | - | 18,365,034 | 18,365,034 | - | |
| 合 計 | 1,119,912,000 | 1,062,861,803 | -57,050,197 | -5.09 | |

財團法人國際合作發展基金會

業務外收入明細表

中華民國106年度

單位：新臺幣元

| 科目 | 本年度預算數 (1) | 本年度決算數 (2) | 比較增(減-) | | 說明 |
|--------------|---------------|---------------|-------------------|----------------------|---|
| | | | 金額 (3)=(2)-(1) | % (4)=(3)/(1)*100 | |
| 業務外收入 | 172,175,000 | 192,943,797 | 20,768,797 | 12.06 | |
| 1. 基金孳息收入 | 146,960,000 | 159,139,131 | 12,179,131 | 8.29 | |
| (1) 銀行存款利息收入 | 63,320,000 | 73,386,492 | 10,066,492 | 15.90 | 美國FOMC升息提升美元存款孳息收入；臺幣存款利率未調降，持穩臺幣存款孳息收入；借款國因故延後向本會申請動撥款項，致銀行存款增加。 |
| (2) 票債券利息收入 | 83,640,000 | 85,752,639 | 2,112,639 | 2.53 | |
| 2. 投資收入-業外 | 8,000,000 | 1,956,000 | -6,044,000 | -75.55 | 已達董事會核准投資0050ETF金額上限，因而持股配息收入較預期低。 |
| 3. 處分投資利益 | - | 9,947,002 | 9,947,002 | - | 為充實本會營運資金，於台股大盤指數相對高點賣出ETF持股以增加收益。 |
| 4. 整理收入 | - | 5,321,033 | 5,321,033 | - | 以前年度剩餘或收回款項。 |
| 5. 其他收入 | - | 14,985,352 | 14,985,352 | - | 備抵呆帳轉列收入等。 |
| 6. 補助及捐贈收入 | - | 1,595,279 | 1,595,279 | - | 捐款人提供捐款予本會辦理「史瓦濟蘭孕產婦及嬰兒保健功能提升計畫」相關之駐地訓練班。 |
| 7. 兌換利益 | 17,215,000 | - | -17,215,000 | -100.00 | 本年度全球主要經濟體受累於國家政治不確定性高，美國貿易保護主義，及全球經濟成長核心集中在亞洲地區，全年新臺幣兌美元呈現升值7.72%，致產生兌換損失。 |
| 合 計 | 172,175,000 | 192,943,797 | 20,768,797 | 12.06 | |

財團法人國際合作發展基金會

業務支出明細表

中華民國106年度

單位：新臺幣元

| 科 目 | 本年度預算數 (1) | 本年度決算數 (2) | 比較增(減-) | | 說 明 |
|--------------|---------------|---------------|--------------------|----------------------|---|
| | | | 金 額 (3)=(2)-(1) | % (4)=(3)/(1)*100 | |
| 技術合作支出 | 62,956,000 | 36,716,045 | -26,239,955 | -41.68 | |
| 一、技術協助 | 3,245,000 | 2,401,200 | -843,800 | -26.00 | 原訂106年邀請IRRI專業顧問赴海地辦理計畫監督，因IRRI考量當地治安問題，爰無法配合於本年度赴海地。 |
| 1. 業務費 | 3,245,000 | 2,401,200 | -843,800 | -26.00 | |
| (1) 捐贈 | 3,245,000 | 2,401,200 | -843,800 | -26.00 | |
| 二、能力建構 | 25,483,000 | 15,463,392 | -10,019,608 | -39.32 | 「聖多美普林西比勝道寄生蟲防治計畫」因斷交未執行。 |
| 1. 人事費 | 7,965,000 | 4,913,814 | -3,051,186 | -38.31 | |
| (1) 駐外計畫經理薪資 | 7,965,000 | 4,913,814 | -3,051,186 | -38.31 | |
| 2. 業務費 | 16,142,000 | 10,123,846 | -6,018,154 | -37.28 | |
| (1) 勞務費 | 1,392,000 | 203,259 | -1,188,741 | -85.40 | |
| (2) 保險費 | 85,000 | 48,805 | -36,195 | -42.58 | |
| (3) 一般事務費 | 6,143,000 | 6,840,943 | 697,943 | 11.36 | |
| (4) 捐贈 | 8,342,000 | 2,870,198 | -5,471,802 | -65.59 | |
| (5) 燃料費 | 131,000 | 135,090 | 4,090 | 3.12 | |
| (6) 產物保險費 | 49,000 | 25,551 | -23,449 | -47.86 | |
| 3. 旅運費 | 1,376,000 | 425,732 | -950,268 | -69.06 | |
| (1) 國外旅費 | 1,376,000 | 425,732 | -950,268 | -69.06 | |
| 三、海外服務工作團 | 30,350,000 | 15,924,958 | -14,425,042 | -47.53 | |
| 1. 人事費 | 2,687,000 | 402,306 | -2,284,694 | -85.03 | |
| (1) 專案人員薪資 | 1,342,000 | 377,779 | -964,221 | -71.85 | 兩位專案人員預算，經通盤考量本會人事員額，僅在6月遞補1位專案人員，爰撙節費用。 |
| (2) 駐外計畫經理薪資 | 1,345,000 | 24,527 | -1,320,473 | -98.18 | |
| 2. 業務費 | 26,932,000 | 15,522,652 | -11,409,348 | -42.36 | 原編列上半年巴拿馬協調人薪資相關費用，因斷交未使用。 |

財團法人國際合作發展基金會

業務支出明細表

中華民國106年度

單位：新臺幣元

| 科 目 | 本年度預算數 (1) | 本年度決算數 (2) | 比較增(減-) | | 說 明 |
|-----------|---------------|---------------|--------------------|----------------------|---|
| | | | 金 額 (3)=(2)-(1) | % (4)=(3)/(1)*100 | |
| (1) 勞務費 | 514,000 | 237,523 | -276,477 | -53.79 | 志工國內訓練多由本會人員擔任講師，且配合會內政策，會內人員於假日擔任志工甄選口試委員或評審不得支領費用，爰摺節費用。 |
| (2) 廣告費 | 438,000 | 592,174 | 154,174 | 35.20 | 配合107年第一梯次長期志工招募於1月1日開放報名，爰提前於本年12月進行宣傳，故整體支用數較預算高。 |
| (3) 保險費 | 3,612,000 | 2,195,306 | -1,416,694 | -39.22 | 因志工服務任期跨年度，前一年度長期志工服務人次低於預估，將影響次年度保險費整體支用數。另本年度新派遣長期及專案志工已達34名，其中10名於第四季派遣，且專案志工派遣任期平均約2個月，保險費支出較原預算短少，爰經費結餘。 |
| (4) 志工訓練費 | 2,041,000 | 561,226 | -1,479,774 | -72.50 | 第三梯次長期暨專案志工於會內辦訓，志工駐地訓練亦多於督導單位場地舉辦。另本年度派赴西語系國家志工未於國內受西語基礎訓練，且本年申請駐地語訓人數亦低於預期，爰摺節經費。 |
| (5) 駐地津貼 | 13,682,000 | 7,696,798 | -5,985,202 | -43.75 | 因志工服務任期跨年度，前一年度長期志工服務人次低於預估，將影響次年度整體支用數。另本年度新派遣長期及專案志工已達34名，其中10名於第四季派遣，且專案志工派遣任期平均約2個月，支出較原預算短少，爰經費結餘。 |

財團法人國際合作發展基金會

業務支出明細表

中華民國106年度

單位：新臺幣元

| 科 目 | 本年度預算數 (1) | 本年度決算數 (2) | 比較增(減-) | | 說 明 |
|-------------|---------------|---------------|--------------------|----------------------|--|
| | | | 金 額 (3)=(2)-(1) | % (4)=(3)/(1)*100 | |
| (6) 一般事務費 | 6,564,000 | 4,239,625 | -2,324,375 | -35.41 | 同上 |
| (7) 燃料費 | 55,000 | - | -55,000 | -100.00 | 原編列上半年巴拿馬 協調人車輛相關費用 ，因斷交未使用。 |
| (8) 產物保險費 | 26,000 | - | -26,000 | -100.00 | 同上 |
| 3. 財產維護費 | 57,000 | - | -57,000 | -100.00 | 同上 |
| (1) 車輛養護費 | 57,000 | - | -57,000 | -100.00 | |
| 4. 旅運費 | 674,000 | - | -674,000 | -100.00 | |
| (1) 國外旅費 | 602,000 | - | -602,000 | -100.00 | 原規劃執行志工業務 監督任務，惟因各派 駐國家志工人數均3人 以下，考量成本效益 爰暫緩。 |
| (2) 駐地交通費 | 72,000 | - | -72,000 | -100.00 | 原編列上半年巴拿馬 協調人相關費用，因 斷交未使用。 |
| 四、先期評估研究 | 2,126,000 | 1,506,469 | -619,531 | -29.14 | 1. 原規劃赴尼加拉瓜 執行計畫評估任務， 惟尼方至107年1月始 提交計畫概念書，爰 延至107年執行。 2. 原規劃赴多明尼加 執行計畫評估任務， 惟遲未獲多方回應而 未執行。 |
| 1. 業務費 | 91,000 | 35,713 | -55,287 | -60.75 | |
| (1) 勞務費 | 83,000 | 8,000 | -75,000 | -90.36 | |
| (2) 一般事務費 | 8,000 | 27,713 | 19,713 | 246.41 | |
| 2. 旅運費 | 2,035,000 | 1,470,756 | -564,244 | -27.73 | |
| (1) 國外旅費 | 2,035,000 | 1,470,756 | -564,244 | -27.73 | |
| 五、事後評估及稽核作業 | 774,000 | 166,701 | -607,299 | -78.46 | |
| 1. 業務費 | 236,000 | 25,317 | -210,683 | -89.27 | |
| (1) 勞務費 | 220,000 | 24,187 | -195,813 | -89.01 | 1. 本年度查核之顧問 係以免費諮詢方式提 供服務，爰節省本項 支出。 |

財團法人國際合作發展基金會

業務支出明細表

中華民國106年度

單位：新臺幣元

| 科 目 | 本年度預算數 (1) | 本年度決算數 (2) | 比較增(減-) | | 說 明 |
|-----------|---------------|---------------|--------------------|----------------------|---|
| | | | 金 額 (3)=(2)-(1) | % (4)=(3)/(1)*100 | |
| (2) 一般事務費 | 16,000 | 1,130 | -14,870 | -92.94 | 2. 本年度業完成諾魯、吉里巴斯及馬紹爾園藝計畫事後評核任務，惟為配合顧問時間，改調整為以國內諮詢為主，爰節省本項支出。 |
| 2. 旅運費 | 538,000 | 141,384 | -396,616 | -73.72 | 本年度原預定派遣本會2人次同仁參加國際研習，截至年底止僅派遣研究發展考核室同仁1人赴海外受訓。 |
| (1) 國外旅費 | 538,000 | 141,384 | -396,616 | -73.72 | |
| 六、國際文宣 | 600,000 | 441,784 | -158,216 | -26.37 | |
| 1. 旅運費 | 600,000 | 441,784 | -158,216 | -26.37 | |
| (1) 國外旅費 | 600,000 | 441,784 | -158,216 | -26.37 | 本年度原規劃派員赴中美洲、非洲或亞太地區合作國家採訪拍攝工作，實際拍攝計畫前往中美洲地區一國乙趟，以及亞太地區一國兩趟，其中亞太地區係配合業務處室計畫拍攝，因旅程較近、時程較短，差旅費用較拉美及非洲地區相對較少，致經費有結餘。 |
| 七、國際會議及交流 | 378,000 | 811,541 | 433,541 | 114.69 | 本年度除派員赴法國出席經濟合作暨發展組織(OECD)全球發展論壇，亦派員赴紐約參加永續發展高階政治論壇。 |
| 1. 旅運費 | 378,000 | 811,541 | 433,541 | 114.69 | |
| (1) 國外旅費 | 378,000 | 811,541 | 433,541 | 114.69 | |
| 投融資業務支出 | 16,700,000 | 15,429,797 | -1,270,203 | -7.61 | |
| 一、投融資計畫 | 9,406,000 | 10,320,363 | 914,363 | 9.72 | |
| 1. 業務費 | 6,920,000 | 8,666,218 | 1,746,218 | 25.23 | |

財團法人國際合作發展基金會

業務支出明細表

中華民國106年度

單位：新臺幣元

| 科 目 | 本年度預算數 (1) | 本年度決算數 (2) | 比較增(減-) | | 說 明 |
|-----------|---------------|---------------|--------------------|----------------------|---|
| | | | 金 額 (3)=(2)-(1) | % (4)=(3)/(1)*100 | |
| (1) 勞務費 | 1,976,000 | 4,480,167 | 2,504,167 | 126.73 | 為利藉由聯合國氣候變化綱要公約第23屆締約國大會場合，呈現我國援外計畫之減碳效果，爰新增「馬紹爾家戶能源效率與再生源貸款計畫之環境效益估算及呈現顧問服務」之勞務採購。 |
| (2) 手續費 | 332,000 | 332,012 | 12 | - | |
| (3) 技協專案費 | 3,342,000 | 3,662,045 | 320,045 | 9.58 | |
| (4) 一般事務費 | 270,000 | 191,994 | -78,006 | -28.89 | 「緬甸鄉村微集中式供電站先鋒計畫」由緬方政府主導移交典禮及慶祝活動，因而減少本項支出。 |
| (5) 呆帳損失 | 1,000,000 | - | -1,000,000 | -100.00 | 呆帳提撥準備足額，本年度毋須增提。 |
| 2. 旅運費 | 2,486,000 | 1,654,145 | -831,855 | -33.46 | 「史瓦濟蘭開發金融公司FINCORP 貸款計畫」因同意借款人提前還款，致未前往進行還款監督及磋商； |
| (1) 國外旅費 | 2,486,000 | 1,654,145 | -831,855 | -33.46 | 「金融機構發展基金」監督任務併他案任務共同執行，擲節支出。 |
| 二、先期評估研究 | 7,294,000 | 5,109,434 | -2,184,566 | -29.95 | |
| 1. 業務費 | 3,488,000 | 969,195 | -2,518,805 | -72.21 | |
| (1) 勞務費 | 3,388,000 | 932,324 | -2,455,676 | -72.48 | 規劃於巴拿馬及瓜地馬拉推動之新案件，因臺巴關係生變及瓜國國會議事延遲計畫核准進度，爰未使用相關顧問勞務。 |
| (2) 一般事務費 | 100,000 | 36,871 | -63,129 | -63.13 | 為擲節支出，洽商薩爾瓦多微貸計畫合作夥伴共同分攤備忘錄簽署活動之經費。 |
| 2. 旅運費 | 3,806,000 | 4,140,239 | 334,239 | 8.78 | |
| (1) 國外旅費 | 3,806,000 | 4,140,239 | 334,239 | 8.78 | |

財團法人國際合作發展基金會

業務支出明細表

中華民國106年度

單位：新臺幣元

| 科 目 | 本年度預算數 (1) | 本年度決算數 (2) | 比較增(減-) | | 說 明 |
|---------------------|---------------|---------------|--------------------|----------------------|---|
| | | | 金 額 (3)=(2)-(1) | % (4)=(3)/(1)*100 | |
| 國際教育訓練支出 | 84,705,000 | 90,205,713 | 5,500,713 | 6.49 | |
| 一、獎助學金 | 83,420,000 | 89,428,560 | 6,008,560 | 7.20 | |
| 1. 業務費 | 83,420,000 | 89,428,560 | 6,008,560 | 7.20 | |
| (1) 捐贈 | 76,420,000 | 83,068,139 | 6,648,139 | 8.70 | |
| (2) 一般事務費 | 7,000,000 | 6,360,421 | -639,579 | -9.14 | |
| 二、國合之友會 | 990,000 | 769,953 | -220,047 | -22.23 | |
| 1. 業務費 | 990,000 | 769,953 | -220,047 | -22.23 | 部分駐外館處獲本會活動補助，後因天災或其他事項並未辦理活動；另部分館處將國合之友會活動與留臺校友會合併辦理，爰節省支出。 |
| (1) 捐贈 | 990,000 | 769,953 | -220,047 | -22.23 | |
| 三、邀請國外專業人士來臺擔任講座與交流 | 45,000 | 7,200 | -37,800 | -84.00 | 本年度「貿易便捷化研習班」洽邀亞銀專家擔任講師，專家機票與住宿費用由亞銀支付。 |
| 1. 業務費 | 45,000 | 7,200 | -37,800 | -84.00 | |
| (1) 一般事務費 | 45,000 | 7,200 | -37,800 | -84.00 | |
| 四、國際教育訓練業務評估規劃 | 250,000 | - | -250,000 | -100.00 | 本年度進行華師業務評估，由外交部委辦經費支應旅運費。 |
| 1. 旅運費 | 250,000 | - | -250,000 | -100.00 | |
| (1) 國外旅費 | 250,000 | - | -250,000 | -100.00 | |
| 人道援助支出 | 21,360,000 | 9,276,560 | -12,083,440 | -56.57 | |
| 一、人道援助 | 21,360,000 | 9,276,560 | -12,083,440 | -56.57 | |
| 1. 業務費 | 20,300,000 | 8,400,890 | -11,899,110 | -58.62 | |
| (1) 勞務費 | 200,000 | 1,220 | -198,780 | -99.39 | 「尼泊爾廓爾克縣糧食安全及生計強化計畫」派遣短期專家及監督任務顧問均由本會人員擔任毋須支付顧問費，另「宏都拉斯乾燥走廊社區災難韌性提升計畫」評估任務顧問為水利署專家亦無須顧問費，爰節省經費。 |

財團法人國際合作發展基金會

業務支出明細表

中華民國106年度

單位：新臺幣元

| 科 目 | 本年度預算數 (1) | 本年度決算數 (2) | 比較增(減-) | | 說 明 |
|--------------|---------------|---------------|--------------------|----------------------|--|
| | | | 金 額 (3)=(2)-(1) | % (4)=(3)/(1)*100 | |
| (2) 捐贈 | 20,000,000 | 8,396,900 | -11,603,100 | -58.02 | 1. 「尼泊爾麻爾克縣糧食安全及生計強化計畫」及「尼泊爾衛生站重建計畫」使用尼泊爾賑災專戶善款支應，爰樽節經費。 2. 「約旦阿茲拉克市社區居民及敘利亞難民固體廢棄物管理改善計畫」因第一期款執行率未達70%，爰第二期款僅先撥付原定之半數。 3. 原規劃推動馬紹爾旱災計畫因該國政府未如期提交計畫申請書而未能啟動計畫。 |
| (3) 一般事務費 | 100,000 | 2,770 | -97,230 | -97.23 | 未有需支用運費或購買其他物資之特殊案件，爰未支用相關預算。 |
| 2. 旅運費 | 1,060,000 | 875,670 | -184,330 | -17.39 | 本年度原規劃推動馬紹爾旱災計畫未啟動，致無進行評估任務，爰經費結餘。 |
| (1) 國外旅費 | 1,060,000 | 875,670 | -184,330 | -17.39 | |
| 管理費用 | 150,066,000 | 139,716,738 | -10,349,262 | -6.90 | |
| 1. 人事費 | 147,808,000 | 135,808,312 | -11,999,688 | -8.12 | |
| (1) 聘僱正式員工薪資 | 100,438,000 | 91,339,077 | -9,098,923 | -9.06 | |
| (2) 兼職酬金 | 2,124,000 | 1,579,649 | -544,351 | -25.63 | 有6位董監事未支領兼職費；另諮詢委員尚有1缺額未聘足，爰經費結餘。 |
| (3) 加班費 | 1,180,000 | 1,164,548 | -15,452 | -1.31 | |
| (4) 不休假加班費 | 2,168,000 | 2,168,000 | - | - | |
| (5) 工作獎金 | 19,400,000 | 19,400,000 | - | - | |
| (6) 人身保險費 | 11,984,000 | 10,800,351 | -1,183,649 | -9.88 | |
| (7) 退職準備金 | 7,660,000 | 6,697,747 | -962,253 | -12.56 | 人員異動延遲遞補或未補實，至經費結餘。 |
| (8) 伙食費 | 2,506,000 | 2,350,544 | -155,456 | -6.20 | |

財團法人國際合作發展基金會

業務支出明細表

中華民國106年度

單位：新臺幣元

| 科 目 | 本年度預算數 (1) | 本年度決算數 (2) | 比較增(減-) | | 說 明 |
|-----------|---------------|---------------|--------------------|----------------------|---|
| | | | 金 額 (3)=(2)-(1) | % (4)=(3)/(1)*100 | |
| (9) 其他 | 348,000 | 308,396 | -39,604 | -11.38 | 依同仁實際任職日數按比例發放休假旅遊補助費，因人員異動未足12個月任期，致經費結餘。 |
| 2. 業務費 | 40,512,000 | 35,321,482 | -5,190,518 | -12.81 | |
| (1) 租金支出 | 7,275,000 | 6,932,689 | -342,311 | -4.71 | |
| (2) 文具用品 | 900,000 | 552,530 | -347,470 | -38.61 | 秉持摺節經費、務求本會年度收支平衡原則，鼓勵二手文具回收再利用，爰減少文具費支出。 |
| (3) 郵電費 | 1,680,000 | 1,300,596 | -379,404 | -22.58 | 秉持摺節經費、務求本會年度收支平衡。 |
| (4) 廣告費 | 55,000 | 51,500 | -3,500 | -6.36 | |
| (5) 稅捐及規費 | 302,000 | 36,916 | -265,084 | -87.78 | 身心障礙補助差額新臺幣26萬元因本年度身心障礙員額已足額，爰無須支付。 |
| (6) 燃料費 | 49,000 | 59,023 | 10,023 | 20.46 | 配合業務需要，實際公務行程哩程數增加。 |
| (7) 產物保險費 | 106,000 | 97,767 | -8,233 | -7.77 | |
| (8) 書報雜誌費 | 648,000 | 679,056 | 31,056 | 4.79 | |
| (9) 水電費 | 2,800,000 | 2,465,723 | -334,277 | -11.94 | 響應環保、節能減碳，致電費減少。 |
| (10) 勞務費 | 4,857,000 | 4,227,564 | -629,436 | -12.96 | 1. 原本預估可能發生之爭議案件由法務室自行處理或未發展至訴訟階段，因此未支出相關律師費預算。 2. 借款國因故延後與本會簽署貸款合約或申請動撥貸款，致律師諮詢費支出較低。 |
| (11) 雜項購置 | 430,000 | 262,405 | -167,595 | -38.98 | 電腦螢幕預算編列新臺幣138,000元，本年續沿用原有螢幕，以摺節預算。 |
| (12) 交際費 | 1,300,000 | 979,315 | -320,685 | -24.67 | 秉持摺節經費、務求本會年度收支平衡。 |
| (13) 職工福利 | 1,732,000 | 1,732,000 | - | - | |
| (14) 運費 | 138,000 | 80,223 | -57,777 | -41.87 | 秉持摺節經費、務求本會年度收支平衡。 |

財團法人國際合作發展基金會

業務支出明細表

中華民國106年度

單位：新臺幣元

| 科 目 | 本年度預算數 (1) | 本年度決算數 (2) | 比較增(減-) | | 說 明 |
|-------------|---------------|---------------|--------------------|----------------------|---|
| | | | 金 額 (3)=(2)-(1) | % (4)=(3)/(1)*100 | |
| (15) 一般事務費 | 18,240,000 | 15,864,175 | -2,375,825 | -13.03 | 秉持摶節經費、務求本會年度收支平衡。 |
| 3. 財產維護費 | 8,287,000 | 8,044,627 | -242,373 | -2.92 | |
| (1) 房屋建築修繕費 | 450,000 | 470,612 | 20,612 | 4.58 | |
| (2) 車輛養護費 | 40,000 | 19,072 | -20,928 | -52.32 | 秉持摶節經費、務求本會年度收支平衡。 |
| (3) 辦公器具養護費 | 510,000 | 486,595 | -23,405 | -4.59 | |
| (4) 儀器設備養護費 | 7,287,000 | 7,068,348 | -218,652 | -3.00 | |
| 4. 旅運費 | 920,000 | 750,174 | -169,826 | -18.46 | 公務儘量透過通訊工具溝通，降低國內出差必要性，以降低時間成本及摶節經費支出。 |
| (1) 國內旅費 | 760,000 | 605,529 | -154,471 | -20.33 | |
| (2) 車資 | 160,000 | 144,645 | -15,355 | -9.60 | |
| 5. 員工訓練費 | 2,240,000 | 1,179,508 | -1,060,492 | -47.34 | 本年度部分同仁外訓參與之訓練係屬於研討會或政府單位(如勞動局等)辦理之免費課程，爰降低訓練費使用率。 |
| (1) 對內訓練師資費 | 2,210,000 | 1,175,218 | -1,034,782 | -46.82 | |
| (2) 對內訓練教材費 | 30,000 | 4,290 | -25,710 | -85.70 | |
| 6. 財產折舊費 | 4,453,000 | 4,886,380 | 433,380 | 9.73 | |
| (1) 機械及設備 | 3,253,000 | 3,621,714 | 368,714 | 11.33 | 配合業務需要，實際購置日期較預期提前，致折舊費用較預期增加。 |
| (2) 交通及運輸設備 | 411,000 | 361,467 | -49,533 | -12.05 | 配合外交情勢，提前拍賣境外車輛乙輛；另原規劃購置之境外車輛乙輛，經外交部同意，改以調撥方式處理，致折舊費用較預期減少。 |
| (3) 雜項設備 | 475,000 | 589,735 | 114,735 | 24.15 | 配合財物金額修正角鋼架財產類別，自物品改列資產補提折舊。 |
| (4) 租賃改良物 | 314,000 | 313,464 | -536 | -0.17 | |
| 7. 攤出管理費用 | -54,154,000 | -46,273,745 | 7,880,255 | -14.55 | |

財團法人國際合作發展基金會

業務支出明細表

中華民國106年度

單位：新臺幣元

| 科 目 | 本年度預算數 (1) | 本年度決算數 (2) | 比較增(減-) | | 說 明 |
|-------------|---------------|---------------|--------------------|----------------------|-----------|
| | | | 金 額 (3)=(2)-(1) | % (4)=(3)/(1)*100 | |
| 委辦計畫支出 | 1,119,912,000 | 1,062,861,803 | -57,050,197 | -5.09 | 詳委辦計畫附註說明 |
| 1. 人事費 | 437,764,000 | 425,429,683 | -12,334,317 | -2.82 | |
| 2. 業務費 | 591,369,000 | 531,037,007 | -60,331,993 | -10.20 | |
| 3. 旅運費 | 46,184,000 | 51,339,433 | 5,155,433 | 11.16 | |
| 4. 設備投資費 | 44,595,000 | 55,055,680 | 10,460,680 | 23.46 | |
| 合 計 | 1,455,699,000 | 1,354,206,656 | -101,492,344 | -6.97 | |
| 人 事 費 | 596,224,000 | 566,554,115 | -29,669,885 | -4.98 | |
| 業 務 費 | 793,690,000 | 702,709,233 | -90,980,767 | -11.46 | |
| 財 產 維 護 費 | 8,344,000 | 8,044,627 | -299,373 | -3.59 | |
| 旅 運 費 | 60,307,000 | 62,050,858 | 1,743,858 | 2.89 | |
| 員 工 訓 練 費 | 2,240,000 | 1,179,508 | -1,060,492 | -47.34 | |
| 財 產 折 舊 費 | 4,453,000 | 4,886,380 | 433,380 | 9.73 | |
| 設 備 投 資 費 | 44,595,000 | 55,055,680 | 10,460,680 | 23.46 | |
| 攤 出 管 理 費 用 | -54,154,000 | -46,273,745 | 7,880,255 | -14.55 | |

| 科 目 | 原編列預算數 | 年度新增或調整 後預算數 (1) | 決算數 (2) | 比較增(減-) | | 說明 |
|------------|---------------|------------------------|---------------|--------------------|----------------------|--|
| | | | | 金 額 (3)=(2)-(1) | % (4)=(3)/(1)*100 | |
| 委辦計畫支出 | 1,119,912,000 | 1,108,004,725 | 1,062,861,803 | -45,142,922 | -4.07 | |
| 一、駐外技術團 | 314,705,000 | 315,672,504 | 285,379,814 | -30,292,690 | -9.60 | |
| 1. 人事費 | 145,284,000 | 137,793,911 | 128,610,819 | -9,183,092 | -6.66 | |
| 2. 業務費 | 149,567,000 | 145,945,693 | 129,523,938 | -16,421,755 | -11.25 | 1. 駐索羅門技術團外島(馬省)分站尚未啟用及本島團部示範農場由當地學校實習學生投入，減少駐團雇工費用。 2. 駐巴紐技術團行政費(保險、水電網路)、油電費、訓練推廣費及維護費實際費用支出低於預期，致經費結餘。 |
| 3. 旅運費 | 7,978,000 | 8,544,400 | 9,330,416 | 786,016 | 9.20 | |
| 4. 設備投資費 | 11,876,000 | 23,388,500 | 17,914,641 | -5,473,859 | -23.40 | 1. 駐印尼技術團設備及駐斐濟技術團公務車實際採購金額較原編列預算金額低。 2. 駐吉里巴斯技術團種魚池修繕費與駐諾魯技術團採購之雞籠，改由業務費支用。 3. 駐索羅門技術團馬省豬舍工程預計107年4月完工，第2-5期工程改自107年度經費支應，致設備費結餘。 |
| 二、亞太地區專案計畫 | 25,574,000 | 32,017,218 | 19,398,941 | -12,618,277 | -39.41 | |
| 1. 人事費 | 9,741,000 | 7,647,179 | 4,388,293 | -3,258,886 | -42.62 | 1. 「緬甸辦事處運作暨新計畫開發研究費用」：鑒於駐緬甸臺北經濟文化辦事處人員於106年2月抵任，本會已完成階段性任務，故暫無派遣接任人員。 2. 「印尼南蘇拉威西優良稻種發展計畫」：因技術人員工作簽證核發問題，本計畫暫緩執行。 |
| 2. 業務費 | 14,964,000 | 18,692,978 | 10,845,254 | -7,847,724 | -41.98 | 1. 「緬甸辦事處運作暨新計畫開發研究費用」：本會黎前主任業於106年3月底離任返會，暫無派遣接任人員。 |

| 科目 | 原編列預算數 | 年度新增或調整後預算數 (1) | 決算數 (2) | 比較增(減-) | | 說明 |
|---------------|------------|--------------------|------------|-------------------|----------------------|---|
| | | | | 金額 (3)=(2)-(1) | % (4)=(3)/(1)*100 | |
| 3. 旅運費 | 869,000 | 4,638,661 | 3,335,930 | -1,302,731 | -28.08 | 2. 「索羅門群島資源植物調查暨植物誌編纂計畫」：因實際赴索採集人員低於預期，致業務費結餘。 3. 「印尼南蘇拉威西省合作計畫前期準備」：因當地雇員、車輛油料費實際支出低於預期，致業務費結餘。 |
| 4. 設備投資費 | - | 1,038,400 | 829,464 | -208,936 | -20.12 | 1. 「索羅門群島資源植物調查暨植物誌編纂計畫」：因實際赴索採集人員低於預期，致旅運費結餘。 2. 「緬甸辦事處運作暨新計畫開發研究費用」：本會黎前主任業於106年3月底離任返會暫無派遣接任人員。 3. 「印尼南蘇拉威西省合作計畫前期準備」：因國內差旅費實際支出低於預期，致旅運費結餘。 4. 「印尼南蘇拉威西優良稻種發展計畫」：因技術人員印尼工作簽證核發問題致未能順利派任而動支旅運費。 |
| 三、亞西及非洲地區專案計畫 | 92,628,000 | 47,526,339 | 46,177,598 | -1,348,741 | -2.84 | |
| 1. 人事費 | 40,972,000 | 28,550,734 | 30,132,499 | 1,581,765 | 5.54 | |
| 2. 業務費 | 46,866,000 | 14,557,665 | 11,208,929 | -3,348,736 | -23.00 | 1. 「史瓦濟蘭養豬產業提升計畫」之豬場管理妥當，動物用藥及耗材使用量低於預期，年度採購金額低於預算，致經費結餘。原擬自臺灣採購冷凍精液招標準備作業已完備，然為配合我國及史國雙方進出口檢驗文件要求，招標作業延至107年再行辦理。 |

| 科 目 | 原編列預算數 | 年度新增或調整 後預算數 (1) | 決算數 (2) | 比較增(減-) | | 說明 |
|--------------------|-------------|------------------------|-------------|--------------------|----------------------|---|
| | | | | 金 額 (3)=(2)-(1) | % (4)=(3)/(1)*100 | |
| 3. 旅運費 | 2,032,000 | 1,400,090 | 2,070,404 | 670,314 | 47.88 | 2. 業務費項下之行政費、車輛保險費、網路及油電費等例行性費用，未完全使用致經費結餘。(包括史瓦濟蘭養豬產業提升計畫、電子公文暨檔案管理發展計畫、果樹產銷計畫) |
| 4. 設備投資費 | 2,758,000 | 3,017,850 | 2,765,766 | -252,084 | -8.35 | 計畫人員接眷，致旅運費增加。(包括史瓦濟蘭技職教育與職業訓練提升計畫、史瓦濟蘭馬鈴薯健康種薯繁殖計畫) |
| 四、 拉丁美洲及加勒比海地區專案計畫 | 358,410,000 | 358,532,672 | 372,404,738 | 13,872,066 | 3.87 | 預算規劃之設備皆如期完成採購，惟採購金額低於預算金額致經費結餘。 |
| 1. 人事費 | 170,055,000 | 172,354,603 | 184,738,594 | 12,383,991 | 7.19 | 本項經費結餘係因未支用人員離任相關費用如下： 1. 新計畫如期銜接結案計畫：貝里斯資通訊計畫、薩爾瓦多一鄉一特產計畫、海地Les Cayes地區風災後農業緊急復甦計畫。 2. 配合駐館推動新計畫需求留任計畫人員：聖克里斯多福資通訊計畫、聖克里斯多福及尼維斯蔬果及雜糧作物品質與產品安全改進計畫。 3. 配合合作單位提洽計畫展延：巴拉圭蘭花產業發展及組織培養種苗繁殖計畫、宏都拉斯豐世佳潛箱網養殖計畫。 |
| 2. 業務費 | 145,860,000 | 137,673,769 | 140,957,670 | 3,283,901 | 2.39 | |
| 3. 旅運費 | 12,923,000 | 15,545,706 | 13,285,815 | -2,259,891 | -14.54 | |
| 4. 設備投資費 | 29,572,000 | 32,958,594 | 33,422,659 | 464,065 | 1.41 | |
| 五、 外交替代役 | 40,354,000 | 37,567,000 | 35,719,414 | -1,847,586 | -4.92 | |
| 1. 人事費 | 8,317,000 | 8,309,250 | 7,663,284 | -645,966 | -7.77 | |

| 科目 | 原編列預算數 | 年度新增或調整 後預算數 (1) | 決算數 (2) | 比較增(減)- | | 說明 |
|-------------------|-------------|------------------------|------------|-------------------|----------------------|--|
| | | | | 金額 (3)=(2)-(1) | % (4)=(3)/(1)*100 | |
| 2. 業務費 | 20,561,000 | 22,143,150 | 17,648,418 | -4,494,732 | -20.30 | 1. 役男專業訓練場地採購及課程規劃採購等兩標案實際採購金額較原預算金額低，致經費結餘。 2. 各駐團/專案計畫所申請匯撥之役男駐地房屋補助費、計畫導向綜合費用及雜支費實際支用低於預算，致經費結餘。 |
| 3. 旅運費 | 11,087,000 | 6,952,350 | 10,284,562 | 3,332,212 | 47.93 | 1. 本年役男赴任機票費預估單價較低，致實際採購金額高於該項預算。 2. 依經費支用年度，核實列支第16屆役男退役雜運費及第17屆役男赴任雜運費。 |
| 4. 設備投資費 | 389,000 | 162,250 | 123,150 | -39,100 | -24.10 | 部分役男宿舍已提供設備，爰無須另行採購新設備，致經費結餘。 |
| 六、外交部擴大外籍生來台獎學金計畫 | 100,282,000 | 100,282,000 | 96,663,223 | -3,618,777 | -3.61 | |
| 1. 人事費 | 486,000 | 486,000 | - | -486,000 | -100.00 | 暫以會內編制同仁支援，未招募新人，致經費有所剩餘。 |
| 2. 業務費 | 99,796,000 | 99,796,000 | 96,663,223 | -3,132,777 | -3.14 | |
| 七、友邦技術人員受訓觀摩與進修 | 48,803,000 | 48,802,750 | 48,852,535 | 49,785 | 0.10 | |
| 1. 人事費 | 486,000 | 486,000 | - | -486,000 | -100.00 | 暫以會內編制同仁支援，未招募新人，致經費有所剩餘。 |
| 2. 業務費 | 47,917,000 | 47,916,750 | 48,852,535 | 935,785 | 1.95 | |
| 3. 旅運費 | 400,000 | 400,000 | - | -400,000 | -100.00 | 原規劃續與IRRI合作辦理海外專班，後配合新南向政策，改由國內辦理東協與南亞專班，致經費有所剩餘。 |
| 八、友邦及友好國家專業華語教師派 | 26,399,000 | 26,399,020 | 26,065,656 | -333,364 | -1.26 | |
| 1. 人事費 | 24,699,000 | 24,666,850 | 23,632,239 | -1,034,611 | -4.19 | |
| 2. 業務費 | 1,522,000 | 1,307,350 | 961,176 | -346,174 | -26.48 | |
| 3. 旅運費 | 178,000 | 424,820 | 1,472,241 | 1,047,421 | 246.56 | 因年度華師異動及巴拿馬斷交等因素，人員更替超出原先規劃，致旅運費執行進度超前。 |

| 科目 | 原編列預算數 | 年度新增或調整後預算數 (1) | 決算數 (2) | 比較增(減-) | | 說明 |
|--------------------------------|------------|--------------------|------------|-------------------|----------------------|--|
| | | | | 金額 (3)=(2)-(1) | % (4)=(3)/(1)*100 | |
| 九、ICT臺灣研習營 | 4,200,000 | 4,200,000 | 3,892,693 | -307,307 | -7.32 | |
| 1. 業務費 | 4,200,000 | 4,200,000 | 3,892,693 | -307,307 | -7.32 | |
| 十、赴海外地區評估監督、稽核及評核業務 | 11,950,000 | 13,416,974 | 11,251,654 | -2,165,320 | -16.14 | 1. 原規劃遴聘顧問1名於106年4月赴瓜地馬拉進行計畫評估任務，因合作單位臺大醫學院附設醫院自費派遣顧問，爰僅支應翻譯、交通及場地租賃等費用。 |
| 1. 業務費 | 1,233,000 | 1,048,825 | 683,087 | -365,738 | -34.87 | 2. 原規劃於本年10月赴貝里斯計畫監督任務，因本會於該時段籌組貝國新計畫界定團赴貝國，由貝里斯公衛計畫經理駐地協助，爰本任務延至107年併新計畫評估任務執行。 |
| 2. 旅運費 | 10,717,000 | 12,368,149 | 10,568,567 | -1,799,582 | -14.55 | 3. 原規劃於本年2月赴布吉納法索進行計畫啟動任務，惟因合作單位異動取消本任務。 |
| 十一、太平洋島國青年技職訓練計畫 | - | 8,100,000 | 8,100,000 | - | - | |
| 1. 業務費 | - | 8,100,000 | 8,100,000 | - | - | |
| 十二、外派技術人員儲訓 | 4,702,000 | 4,701,980 | 4,627,021 | -74,959 | -1.59 | |
| 1. 人事費 | 254,000 | 254,330 | 2,102,163 | 1,847,833 | 726.55 | 預算編列3人返會訓練，因臺聖斷交及其他國家新計畫無法銜接，致返會訓練人數達11人，費用支出包括返會人員薪資和考核獎金、返臺訓練機票費用及訓練相關費用，爰實際支出超過原預算。 |
| 2. 業務費 | 4,448,000 | 4,447,650 | 2,524,858 | -1,922,792 | -43.23 | 因外派技術人員人事費用已超支，爰樽節使用業務費用。 |
| 十三、綜合性費用 | 41,025,000 | 40,889,207 | 41,376,152 | 486,945 | 1.19 | |
| 1. 人事費 | 37,470,000 | 37,520,599 | 38,148,611 | 628,012 | 1.67 | |
| 2. 業務費 | 3,555,000 | 3,368,608 | 3,227,541 | -141,067 | -4.19 | |
| 十四、攤入管理費用 | 50,880,000 | 46,723,845 | 44,422,330 | -2,301,515 | -4.93 | |
| 1. 業務費 | 50,880,000 | 46,723,845 | 44,422,330 | -2,301,515 | -4.93 | |
| 十五、國際合作發展基金會設置條例實施前之駐外技術人員照顧辦法 | - | 200,000 | 165,000 | -35,000 | -17.50 | 照顧辦法係自本年4月7日起施行，惟申請案件數未如預期，致經費結餘。 |
| 1. 業務費 | - | 200,000 | 165,000 | -35,000 | -17.50 | |

委辦計畫附註說明

單位：新臺幣元

| 科目 | 原編列預算數 | 年度新增或調整 後預算數 (1) | 決算數 (2) | 比較增(減-) | | 說明 |
|-------------------------------|---------------|------------------------|---------------|-------------------|----------------------|---|
| | | | | 金額 (3)=(2)-(1) | % (4)=(3)/(1)*100 | |
| 十六 管理巴拉圭合成 公司及處分臺巴 工業園區 | - | 22,973,216 | 18,365,034 | -4,608,182 | -20.06 | 部份訴訟案因仍待 裁定，依約尚未達 支出時點。另，園 區硬體房屋修繕工 程較往年減少。 駐地人員續任，未 使用離往返臺機票 費。 |
| 1. 人事費 | - | 6,045,060 | 6,013,181 | -31,879 | -0.53 | |
| 2. 業務費 | - | 15,232,771 | 11,525,355 | -3,707,416 | -24.34 | |
| 3. 旅運費 | - | 1,695,385 | 826,498 | -868,887 | -51.25 | |
| 合計 | 1,119,912,000 | 1,108,004,725 | 1,062,861,803 | -45,142,922 | -4.07 | |
| 人 事 費 | 437,764,000 | 424,114,516 | 425,429,683 | 1,315,167 | 0.31 | |
| 業 務 費 | 591,369,000 | 571,155,054 | 531,037,007 | -40,118,047 | -7.02 | |
| 旅 運 費 | 46,184,000 | 52,169,561 | 51,339,433 | -830,128 | -1.59 | |
| 設 備 投 資 費 | 44,595,000 | 60,565,594 | 55,055,680 | -5,509,914 | -9.10 | |

財團法人國際合作發展基金會

業務外支出明細表

中華民國106年度

單位：新臺幣元

| 科目 | 本年度預算數 (1) | 本年度決算數 (2) | 比較增(減-) | | 說明 |
|-------------|---------------|---------------|-------------------|----------------------|--|
| | | | 金額 (3)=(2)-(1) | % (4)=(3)/(1)*100 | |
| 業務外支出 | 200,000 | 86,998,392 | 86,798,392 | 43,399.20 | |
| 1. 處分固定資產損失 | - | 1,129,270 | 1,129,270 | - | 固定資產已達耐用年限，處分所取得價款小於帳面殘值。 |
| 2. 兌換損失 | - | 85,694,983 | 85,694,983 | - | 2017年新臺幣兌美元呈現美元大幅貶值7.72%；全球主要經濟體受累於國家政治不確定性高，地緣政治風險不時增溫，美國FOMC升息腳步雖如其預測執行，但受川普總統遂行貿易保護主義，以及全球經濟成長核心集中在亞洲地區，造成國際資金湧入亞洲套利導致美元大幅貶值。 |
| 3. 整理支出 | - | 72,117 | 72,117 | - | 電子報稿費、貸款案文件審查費及收回聖多美普林西比腸道寄生蟲防治計畫經費之匯款手續費。 |
| 4. 其他支出 | 200,000 | 102,022 | -97,978 | -48.99 | 指數股票型基金投資金額較低，因而交易手續費支出較低。 |
| 合計 | 200,000 | 86,998,392 | 86,798,392 | 43,399.20 | |

財團法人國際合作發展基金會

週轉金明細表

中華民國106年12月31日

單位：新臺幣元

| 摘 要 | 金 額 |
|-------|---------|
| 事務週轉金 | 80,000 |
| 郵資週轉金 | 30,000 |
| 以下空白 | |
| 合 計 | 110,000 |

財團法人國際合作發展基金會

銀行存款明細表

中華民國106年12月31日

單位：新臺幣元

| 摘 要 | 金 額 | |
|---------------------------|---------------|-------------|
| | | 新 臺 幣 |
| 士林天母郵局00015260439870新臺幣活儲 | | 534,219 |
| 中信敦南163890014334新臺幣活儲 | | 3,676 |
| 玉山天母0163968285168新臺幣活儲 | | 17,905,768 |
| 玉山敦南0314991001336新臺幣活儲 | | 1,896 |
| 兆豐天母0211036755-7新臺幣活儲 | | 42,142,290 |
| 兆豐天母0211036756-9新臺幣活儲 | | 8,842,260 |
| 兆豐天母0211041326-9新臺幣活儲 | | 2 |
| 小 計 | | 69,430,111 |
| | 美 金 | 新 臺 幣 |
| 中信營業部543131024470美金活儲 | 3,207,275.94 | 95,448,532 |
| 兆豐天母0215301867-6美金活儲 | 8,899,047.32 | 264,835,648 |
| 兆豐天母0215301868-8美金活儲 | 448,633.86 | 10,683,146 |
| 兆豐天母0215302405-6美金活儲 | 3.36 | 100 |
| 臺銀營業部003007072289美金活儲 | 503,233.22 | 14,976,221 |
| 小 計 | 13,058,193.70 | 385,943,647 |
| | 歐 元 | 新 臺 幣 |
| 兆豐天母0215301867-6-2歐元活儲 | 0.10 | 3 |
| 小 計 | 0.10 | 3 |
| | 人 民 幣 | 新 臺 幣 |
| 臺銀營業部003007072289-2人民幣活儲 | 0.01 | - |
| 中信營業部543131024470-1人民幣活儲 | 107.42 | 490 |
| 小 計 | 107.43 | 490 |
| 以下空白 | | |
| 合 計 | | 455,374,251 |

財團法人國際合作發展基金會

定期存款明細表

中華民國106年12月31日

單位：新臺幣元

| 摘 | 要 | 金 | 額 |
|------------|---|---------------|---------------|
| 定期存款新臺幣： | | | 新 臺 幣 |
| 星展銀行南京東路分行 | | | 1,577,430,000 |
| 中華郵政 | | | 3,156,058,000 |
| 玉山銀行天母分行 | | | 80,896,124 |
| 凱基銀行 | | | 50,000,000 |
| 元大銀行天母分行 | | | 312,422,481 |
| 上海銀行永和分行 | | | 90,623,672 |
| 兆豐銀行天母分行 | | | 230,233,451 |
| 小 | 計 | | 5,497,663,728 |
| 定期存款美金： | | 美 金 | 新 臺 幣 |
| 凱基銀行 | | 10,143,970.32 | 301,884,557 |
| 小 | 計 | 10,143,970.32 | 301,884,557 |
| 定期存款人民幣： | | 人 民 幣 | 新 臺 幣 |
| 凱基銀行 | | 19,067,698.56 | 87,044,044 |
| 國泰世華銀行世貿分行 | | 16,149,645.26 | 73,723,131 |
| 小 | 計 | 35,217,343.82 | 160,767,175 |
| 以下空白 | | | |
| 合 | 計 | | 5,960,315,460 |

財團法人國際合作發展基金會

應收利息明細表

中華民國106年12月31日

單位：新臺幣元

| 摘要 | 金額 | 新臺幣 |
|---------|--------------|------------|
| | | 新臺幣 |
| 金融債券新臺幣 | | 8,910,722 |
| 公司債新臺幣 | | 5,345,316 |
| 定期存款新臺幣 | | 40,676,413 |
| 小計 | | 54,932,451 |
| | 美金 | 新臺幣 |
| 長期放款美金 | 503,250.97 | 14,976,749 |
| 政府公債美金 | 67,794.43 | 2,017,562 |
| 公司債美金 | 132,971.38 | 3,977,039 |
| 金融債券美金 | 312,492.38 | 9,299,773 |
| 定期存款美金 | 29,307.59 | 872,194 |
| 小計 | 1,045,816.75 | 31,143,317 |
| | 澳幣 | 新臺幣 |
| 長期放款澳幣 | 91,025.92 | 2,110,436 |
| 小計 | 91,025.92 | 2,110,436 |
| | 人民幣 | 新臺幣 |
| 金融債券人民幣 | 1,182,854.00 | 5,399,729 |
| 定期存款人民幣 | 444,149.10 | 2,027,541 |
| 小計 | 1,627,003.10 | 7,427,270 |
| 以下空白 | | |
| 合計 | | 95,613,474 |

財團法人國際合作發展基金會

預付款項明細表

中華民國106年12月31日

單位：新臺幣元

| 摘 要 | 金 額 |
|---------------------------|------------|
| 預付費用： | |
| 國際高等人力培訓外籍生獎學金計畫經費 | 495,514 |
| 海外服務工作團志工經費 | 449,791 |
| 國合之友會經費 | 240,040 |
| 本會員工107年1月薪金等經費 | 7,846,738 |
| 中華民國自然生態保育協會107年度團體會員常年會費 | 10,000 |
| 委辦計畫支出 | 17,701,794 |
| 管理巴拉圭合成公司及處分臺巴工業園區專案計畫支出 | 2,799,222 |
| 宏都拉斯乾燥走廊社區災難韌性提升計畫第1期款 | 5,396,400 |
| 技術合作能力建構經費 | 126,128 |
| 以下空白 | |
| 合 計 | 35,065,627 |

財團法人國際合作發展基金會
持有至到期日金融資產-流動明細表

中華民國106年12月31日

單位：新臺幣元

| 摘 要 | 金 額 | |
|------------------------------------|---------------|-------------|
| | 人 民 幣 | 新 臺 幣 |
| 未上市櫃公司債(流動)新臺幣： | | |
| CABEI 4.75 03/26/18面額CNY20,000,000 | 20,037,703.01 | 101,332,002 |
| CABEI 4.75 03/26/18面額CNY30,000,000 | 30,056,816.35 | 152,391,068 |
| MQGAU4 8/12/18麥格理銀行面額CNY20,000,000 | 20,000,631.07 | 101,463,406 |
| 以下空白 | | |
| 合 計 | 70,095,150.43 | 355,186,476 |

財團法人國際合作發展基金會
持有至到期日金融資產-非流動明細表

中華民國106年12月31日

單位：新臺幣元

| 摘 要 | 金 額 | |
|---|---------------|---------------|
| | | 新 臺 幣 |
| 未上市櫃公司債(非流動)新臺幣： | | |
| 02南亞2C面額NTD200,000,000 | | 199,959,225 |
| 02塑化2B面額NTD200,000,000 | | 199,961,249 |
| 03永豐銀3A面額NTD200,000,000 | | 200,000,000 |
| P03鴻海2C面額NTD250,000,000 | | 250,000,000 |
| P04上海1面額NTD200,000,000 | | 200,000,000 |
| 04中信2A面額NTD200,000,000 | | 200,000,000 |
| P05彰銀1A面額NTD400,000,000 | | 399,999,894 |
| P05臺企銀2面額NTD300,000,000 | | 300,000,000 |
| P06臺企銀2面額NTD200,000,000 | | 200,000,000 |
| P05遠銀1面額NTD100,000,000 | | 100,272,658 |
| 小 計 | | 2,250,193,026 |
| 未上市櫃公司債(非流動)人民幣： | 人 民 幣 | 新 臺 幣 |
| CABEI 3.85 10/17/19面額CNY30,000,000 | 29,848,703.91 | 149,295,192 |
| 小 計 | 29,848,703.91 | 149,295,192 |
| 未上市櫃公司債(非流動)美金： | 美 金 | 新 臺 幣 |
| AT&T面額USD3,000,000 | 2,895,413.76 | 92,664,116 |
| AT&T INC面額USD2,000,000 | 4,137,579.96 | 125,071,249 |
| AT&T INC面額USD3,000,000 | 3,088,790.06 | 92,725,792 |
| EXP IMP BK KOREA 9 15 2021 面額USD3,000,000 | 3,144,004.13 | 94,243,868 |
| EXP IMP BK KOREA 6 29 2020面額USD3,000,000 | 3,154,428.31 | 95,705,641 |
| EXP IMP BK KOREA 11 Apr 22 面額USD3,000,000 | 3,226,195.85 | 95,639,273 |
| KOREA DEV BANK 14 Sep 22 面額USD3,000,000 | 2,990,273.13 | 88,646,713 |
| NAT BK ABU DHABI NBADUH3 08/13/19面額USD3,000,000 | 2,976,760.17 | 89,420,372 |
| NAT BK ABU DHABI NBADUH3 08/13/19面額USD2,500,000 | 5,000,490.10 | 147,939,516 |
| UBS AG STAMFORD CT 08/04/20面額USD3,000,000 | 3,119,234.04 | 93,612,632 |
| UBS AG STAMFORD CT 08/04/20(2)面額USD3,000,000 | 3,119,073.04 | 93,372,541 |
| 小 計 | 36,852,242.55 | 1,109,041,713 |
| 政府公債(非流動)美金： | 美 金 | 新 臺 幣 |
| WAKALA GLOBAL MALAY | 3,082,862.45 | 92,828,698 |
| 小 計 | 3,082,862.45 | 92,828,698 |
| 以下空白 | | |
| 合 計 | | 3,601,358,629 |

財團法人國際合作發展基金會
其他流動資產明細表

中華民國106年度

單位：新臺幣元

| 摘 | 要 | 金 | 額 |
|----------------------------------|---|------------|-------------|
| 代付款： | | | |
| 外交部擴大獎學金107年1-7月學程經費 | | 52,909,483 | |
| 中美洲基金107年1月薪 | | 75,824 | |
| 代墊委辦計畫107年1月艱苦加給及經費 | | 50,849,434 | |
| 代墊外交替代役計畫107年1月薪及第1季經費 | | 2,743,856 | |
| 代墊委辦計畫105年12月赴任人員薪津等 | | 273,728 | |
| 管理巴拉圭合成公司及處分臺巴工業園區專案計畫107年1月薪及經費 | | 1,056,032 | |
| 以下空白 | | | |
| 合 | 計 | | 107,908,357 |

財團法人國際合作發展基金會

固定資產明細表

中華民國106年12月31日

單位：新臺幣元

| 名 | 稱 | 金 | 額 |
|--------------|---|------------|------------|
| 機械及設備 | | | |
| 電腦系統 | | 12,649,966 | |
| 電腦儲存設備 | | 11,511,454 | |
| 電腦輸出入設備 | | 1,657,307 | |
| 電腦通信設備 | | 8,353,475 | |
| 電腦相關儀器與設備 | | 1,307,130 | |
| 一般試驗、檢定儀器及設備 | | 13,500 | |
| 小 | 計 | | 35,492,832 |
| 交通及運輸設備 | | | |
| 陸運設備 | | 848,257 | |
| 汽車 | | 848,257 | |
| 電信設備 | | 2,641,240 | |
| 電信機械設備 | | 940,065 | |
| 廣播設備 | | 1,701,175 | |
| 小 | 計 | | 3,489,497 |
| 雜項設備 | | | |
| 事務設備 | | 5,089,003 | |
| 機具設備 | | 3,877,788 | |
| 家具設備 | | 1,158,765 | |
| 其他器具設備 | | 52,450 | |
| 防護設備 | | 145,550 | |
| 消防設備 | | 80,000 | |
| 警防設備 | | 65,550 | |
| 小 | 計 | | 5,234,553 |
| 租賃改良物 | | | |
| 小 | 計 | | 3,857,054 |
| 以下空白 | | | |
| 合 | 計 | | 48,073,936 |

財團法人國際合作發展基金會

存出保證金明細表

中華民國106年12月31日

單位：新臺幣元

| 摘 要 | 金 額 |
|---|---------|
| 本會外租檔案室(文林北路)保全服務保證金-中興保全(104/7/1-107/6/30) | 5,000 |
| 本會承租台北郵局房舍保證金(104/7/1~107/6/30) | 88,000 |
| 台北郵局房屋存放會計帳冊和憑證押租保證金(104/12/15~107/6/30) | 42,000 |
| 本會咖啡機租賃保證金-喜客咖啡股份有限公司(106/1/1-106/12/31) | 18,000 |
| 租賃倉庫之中興保全契約保證金(中央北路)(105/12/29-107/6/30) | 5,000 |
| 多明尼加竹產業發展計畫宿舍房租押金(104/6/11) | 66,000 |
| 克國蔬果及雜糧計畫及資通訊計畫役男房租押金(105/10/18-106/8/17) | 34,259 |
| 厄瓜多牡蠣繁殖計畫替代役房租押金(106/10/15-107/10/15) | 32,298 |
| 駐帛琉技術團外交役男電話與網路押金(101/03/26) | 1,450 |
| 駐帛琉技術團公務手機押金(95/6/20) | 6,400 |
| 駐帛琉技術團科羅辦公室電話及國際電話押金(100/12/17) | 6,000 |
| 以下空白 | |
| 合 計 | 304,407 |

財團法人國際合作發展基金會

固定資產投資明細表

中華民國106年度

單位：新臺幣元

| 項 目 | 本年度預算數 (1) | 本年度決算數 (2) | 比較增(減-) | | 說 明 |
|----------|---------------|---------------|--------------------|----------------------|---|
| | | | 金 額 (3)=(2)-(1) | % (4)=(3)/(1)*100 | |
| 機械及設備 | 2,045,000 | 1,531,563 | -513,437 | -25.11 | |
| 個人電腦 | 1,427,000 | 976,971 | -450,029 | -31.54 | 實際汰換效能不敷使用且超過使用年限之個人電腦計13組，以撙節預算。 |
| 其他資訊設備 | 18,000 | 111,737 | 93,737 | 520.76 | 因應業務需要，利用個人電腦節餘款項，增購數位相機及投影機。 |
| 資訊系統功能提升 | 600,000 | 442,855 | -157,145 | -26.19 | 為避免無預警電力中斷影響本會資訊服務，本年變更無線網路設備預算，先行擴充不斷電系統電池容量及建置主機負載平衡系統。 |
| 交通及運輸設備 | 844,000 | 109,750 | -734,250 | -87.00 | |
| 公務車輛 | 844,000 | - | -844,000 | -100.00 | 「布吉納法索孕產婦及新生兒保健功能提升計畫」原規劃採購公務車輛乙台，鑒於駐布吉納法索醫療團公務車輛調度尚有餘裕，爰向醫療團調撥公務車輛乙台至計畫結束。 |
| 混音器 | - | 89,250 | 89,250 | - | 因應業務需要，利用公務車輛節餘款項汰換混音器及行動電話。 |
| 行動電話 | - | 20,500 | 20,500 | - | |
| 雜項設備 | 400,000 | 780,000 | 380,000 | 95.00 | |
| 冰箱 | 50,000 | - | -50,000 | -100.00 | 業於105年利用節餘款項提前汰換。 |
| 冷氣機 | 350,000 | 780,000 | 430,000 | 122.86 | 為避免無預警電力中斷影響本會資訊服務，爰於整體預算額度內，增購電腦機房冷氣備援設備。 |
| 以下空白 | | | | | |
| 合 計 | 3,289,000 | 2,421,313 | -867,687 | -26.38 | |

財團法人國際合作發展基金會

固定資產折舊提列明細表

中華民國106年度

單位：新臺幣元

| 科 目 | 固 定 資 產 價 值 變 動 | | | | | | | | | 折 舊 方 法 | 本年度提列折舊數 | |
|---------|-----------------|-----------------|---------------|----------------|----------------|----------------|----------------|-----------|---------------|---------|-----------|--------|
| | 原 值 | 減：以前年度 已提折舊數 | 上年度期末 帳面價值 | 加：本年度 新增資產值 | 減：本年度 減少資產值 | 減：本年度 提列折舊數 | 加：本年度 處分折舊數 | 本年度 移轉 | 本年度期末 帳面價值 | | 管理費用 | % |
| 機械設備 | 38,758,588 | 20,409,961 | 18,348,627 | 1,531,563 | 4,797,319 | 3,621,714 | 4,002,432 | - | 15,463,589 | 直線法 | 3,621,714 | 74.12 |
| 交通及運輸設備 | 4,275,345 | 1,786,295 | 2,489,050 | 109,750 | 895,598 | 361,467 | 254,818 | - | 1,596,553 | 直線法 | 361,467 | 7.40 |
| 雜項設備 | 5,264,858 | 2,869,448 | 2,395,410 | 956,850 | 987,155 | 589,735 | 786,067 | - | 2,561,437 | 直線法 | 589,735 | 12.07 |
| 租賃改良物 | 3,857,054 | 2,380,670 | 1,476,384 | - | - | 313,464 | - | - | 1,162,920 | 直線法 | 313,464 | 6.41 |
| 以下空白 | | | | | | | | | | | | |
| 合 計 | 52,155,845 | 27,446,374 | 24,709,471 | 2,598,163 | 6,680,072 | 4,886,380 | 5,043,317 | - | 20,784,499 | | 4,886,380 | 100.00 |

註：本年輕檢視本會財產項目，將財產金額超過新臺幣10,000元之角鋼架二項(合計新臺幣176,850元)，自物品修正改列為雜項設備，並於本年補提列相關折舊費用。

財團法人國際合作發展基金會

轉投資及其盈虧明細表

中華民國106年度

單位：新臺幣元

| 轉投資事業 | | | 投資金額 | | | 持股比例 | | 投資收入 | 說明 |
|--------------------|--------------------|-------------|----------------|------------------|--------------------------|------------------|---------------------------|------------|--|
| 名稱 | 截至本年度實收資本總額 | 發行股數 (1) | 以前年度已投資 (2) | 本年度增(減)投資 (3) | 截至本年度投資淨額 (4)=(2)+(3) | 截至本年度持有股數 (5) | 占發行股數% (6)=(5)/(1)*100 | | |
| 海外投資開發股份有限公司 | 900,000,000 | 90,000,000 | 130,000,000 | 45,000,000 | 175,000,000 | 17,500,000 | 19.44 | | 本年度增加持有股數450萬股 |
| 減：累計減損 | | | (6,000,000) | - | (6,000,000) | | | | |
| BTS印度私募股權基金 | 58,444,252 (美元) | 5,838 | 125,093,333 | (1,302,158) | 123,791,175 | 397 | 6.80 | | 本年度匯回美金40,816元 |
| 減：累計減損 | | | (91,859,099) | - | (91,859,099) | | | | |
| 金融機構發展基金 | | | 476,300,000 | - | 476,300,000 | | | 49,562,247 | 本年度匯回美金1,641,134元 |
| 歐銀特別基金-農企業帳戶 | | | 134,360,000 | 340,270,000 | 474,630,000 | | | | |
| 歐銀特別投資基金-小企業帳戶第三階段 | | | 922,210,000 | - | 922,210,000 | | | | 「歐銀特別投資基金-小企業帳戶第二階段」於本年度併入「歐銀特別投資基金-小企業帳戶第三階段」 |
| 台農發股份有限公司 | 240,000,000 | 24,000,000 | - | 20,000,000 | 20,000,000 | 2,000,000 | 8.33 | | 本年度參與台農發增資共計200萬股 |
| 以下空白 | | | | | | | | | |
| 合計 | | | 1,690,104,234 | 403,967,842 | 2,094,072,076 | | | 49,562,247 | |

註：轉投資明細表係以成本衡量之金融資產-非流動科目列示於資產負債表中。

財團法人國際合作發展基金會

長期放款明細表

中華民國106年度

單位：新臺幣元

| 借款人/貸人 | 簽約年份 | 截至上年度止放款餘額 | | 本年度放款金額 | | 本年度收回放款金額 | | 一年內到期之長期放款 | | 一年以上到期之長期放款 | |
|-----------------------------|------|---------------|---------------|------------|------------|---------------|-------------|--------------|-------------|---------------|---------------|
| | | 美金 | 新臺幣 | 美金 | 新臺幣 | 美金 | 新臺幣 | 美金 | 新臺幣 | 美金 | 新臺幣 |
| 巴拉圭東方工業區-外交部代價(參閱P.27附註說明二) | 85 | 4,210,325.55 | 142,702,271 | - | - | 500,000.00 | 16,539,500 | - | - | 3,710,325.55 | 126,162,771 |
| 哥斯大黎加公路建設 | 85 | 4,440,217.40 | 145,949,945 | - | - | 2,960,144.86 | 97,299,962 | 1,480,072.54 | 48,649,983 | - | - |
| 宏都拉斯手Quimistan山谷灌溉貸款計畫 | 86 | 2,845,461.28 | 91,240,885 | - | - | 569,092.28 | 18,842,646 | 569,092.28 | 18,099,561 | 1,707,276.72 | 54,298,678 |
| 宏都拉斯風災重建貸款計畫 | 88 | 2,100,000.00 | 64,680,000 | - | - | 300,000.00 | 9,240,000 | 300,000.00 | 9,240,000 | 1,500,000.00 | 46,200,000 |
| 尼加拉瓜房屋及風災重建計畫 | 87 | 2,250,000.00 | 74,036,625 | - | - | 300,000.00 | 9,920,790 | 300,000.00 | 9,863,975 | 1,650,000.00 | 54,251,860 |
| 尼加拉瓜第二期房屋重建貸款計畫 | 90 | 2,129,527.80 | 73,366,420 | - | - | 236,614.20 | 8,185,124 | 236,614.20 | 8,147,662 | 1,656,299.40 | 57,033,634 |
| 瓜地馬拉風災重建貸款計畫 | 88 | 1,400,000.00 | 48,645,546 | - | - | 200,000.00 | 6,903,487 | 100,000.00 | 3,478,505 | 1,100,000.00 | 38,263,554 |
| 瓜地馬拉技職教育貸款計畫 | 91 | 2,961,395.03 | 96,361,116 | - | - | 538,435.46 | 17,776,446 | 538,435.46 | 17,463,260 | 1,884,524.11 | 61,121,410 |
| 薩爾瓦多房屋重建貸款計畫 | 88 | 1,500,000.00 | 49,654,162 | - | - | 200,000.00 | 6,618,175 | 200,000.00 | 6,620,921 | 1,100,000.00 | 36,415,066 |
| 薩爾瓦多降低危險地區環境污染計畫 | 90 | 2,352,372.07 | 76,675,764 | - | - | 522,749.36 | 16,305,784 | 522,749.36 | 17,248,566 | 1,306,873.35 | 43,121,414 |
| 貝里斯觀光發展貸款計畫 | 90 | 1,257,315.56 | 40,086,252 | - | - | 132,349.02 | 4,284,198 | 132,349.02 | 4,212,014 | 992,617.52 | 31,590,100 |
| 貝里斯公路建設 | 86 | 1,562,500.00 | 53,818,088 | - | - | 625,000.00 | 21,215,602 | 625,000.00 | 21,734,991 | 312,500.00 | 10,867,495 |
| 多明尼加國會現代化貸款計畫 | 90 | 1,919,649.80 | 61,789,780 | - | - | 202,068.40 | 6,782,426 | 202,068.40 | 6,471,453 | 1,515,513.00 | 48,535,901 |
| 海地太子港貝松市區供水系統第一標 | 89 | 824,999.85 | 26,749,844 | - | - | 61,111.10 | 1,914,610 | 91,666.65 | 2,980,228 | 672,222.10 | 21,855,006 |
| 巴紐城市供水計畫 | 83 | 724,324.00 | 23,045,338 | - | - | 362,162.00 | 11,170,996 | 362,162.00 | 11,874,342 | - | - |
| 史瓦濟蘭公路建設 | 87 | 323,448.48 | 11,013,427 | - | - | 215,632.32 | 7,342,280 | 107,816.16 | 3,671,147 | - | - |
| 布吉納法索鄉村貸款計畫 | 87 | 902,777.88 | 31,242,806 | - | - | 138,888.88 | 4,779,416 | 138,888.88 | 4,811,524 | 625,000.12 | 21,651,866 |
| 甘比亞微額貸款計畫 | 93 | 266,666.56 | 8,541,331 | - | - | 33,333.32 | 1,067,666 | 33,333.32 | 1,067,666 | 199,999.92 | 6,405,999 |
| 尼加拉瓜農產復甦第二階段計畫 | 93 | 3,234,570.87 | 103,561,351 | - | - | 269,547.56 | 8,744,436 | 269,547.56 | 8,619,719 | 2,695,475.75 | 86,197,196 |
| 史瓦濟蘭烏蘇杜河下游小農灌溉計畫 | 92 | 2,794,102.00 | 84,521,580 | - | - | 294,116.00 | 8,897,010 | 294,116.00 | 8,897,008 | 2,205,870.00 | 66,727,562 |
| 宏都拉斯資訊教育提升計畫 | 96 | 3,368,962.48 | 103,639,045 | - | - | 232,342.24 | 7,439,598 | 232,342.24 | 7,125,885 | 2,904,278.00 | 89,073,562 |
| 甘比亞技職教育訓練 | 99 | 1,733,344.80 | 54,878,023 | - | - | 115,233.30 | 3,664,418 | 115,879.34 | 3,667,608 | 1,502,232.16 | 47,545,997 |
| 貝里斯木瓜外銷小農貸款計畫 | 99 | 230,000.00 | 8,751,950 | - | - | 230,000.00 | 6,751,950 | - | - | - | - |
| CABEI社會轉型特別基金社會建設計畫 | 93 | 4,460,847.56 | 131,148,920 | - | - | 343,142.12 | 10,088,378 | 343,142.12 | 10,088,379 | 3,774,563.32 | 110,972,163 |
| CABEI中美洲微小中型企業轉融資第二階段計畫 | 99 | 5,714,285.68 | 166,428,571 | - | - | 1,428,571.42 | 41,607,142 | 1,428,571.42 | 41,607,143 | 2,857,142.84 | 83,214,286 |
| CABEI社會轉型特別基金社會基礎建設第二階段計畫 | 96 | 9,137,205.36 | 291,363,502 | - | - | 1,553,682.57 | 46,594,940 | 523,001.58 | 16,880,591 | 7,060,521.21 | 227,887,971 |
| CABEI技職教育優惠助學貸款基金計畫 | 97 | 1,628,107.36 | 49,247,475 | - | - | 203,513.42 | 6,019,926 | 203,513.42 | 6,175,364 | 1,221,080.52 | 37,052,185 |
| 史瓦濟蘭開發金融公司FINCORP貸款計畫 | 101 | 3,500,000.00 | 104,430,000 | - | - | 1,400,000.00 | 41,713,500 | - | - | 2,100,000.00 | 62,716,500 |
| 歐銀綠色能源特別基金計畫(註一) | 100 | - | 863,096,479 | - | - | - | - | - | - | - | 863,096,479 |
| 吉里巴斯 Bonriki 國際機場整建計畫(註二) | 103 | - | 489,421,455 | - | - | - | - | - | - | - | 489,421,455 |
| 貝里斯文化之家與週邊擴建計畫 | 104 | 500,000.00 | 15,695,000 | 434,003.28 | 13,117,749 | - | - | 66,714.52 | 2,058,054 | 867,288.76 | 26,754,695 |
| 以下空白 | | | | | | | | | | | |
| 合計 | | 70,272,407.37 | 3,583,782,951 | 434,003.28 | 13,117,749 | 14,167,729.83 | 447,710,346 | 9,417,076.47 | 300,755,549 | 47,121,604.35 | 2,848,434,805 |

註一：歐銀綠色能源特別基金計畫放款餘額為20,837,674.52歐元，折合新臺幣863,096,479元。

註二：吉里巴斯Bonriki 國際機場整建計畫本年度放款餘額為澳幣20,227,983元，折合新臺幣489,421,455元。

財團法人國際合作發展基金會

應付費用明細表

中華民國106年12月31日

單位：新臺幣元

| 摘 | 要 | 金 | 額 |
|--|---|------------|---|
| 本會員工106年度工作獎金 | | 21,359,507 | |
| 本會辦公室維修及業務等費用 | | 738,094 | |
| 「馬紹爾家戶能源效率與再生能源貸款計畫環境效益評估及呈現顧問服務」第4期經費 | | 610,000 | |
| 本會106年報刊物規劃及公關文宣等經費 | | 970,370 | |
| 本會各項系統維護費 | | 742,700 | |
| 國際高等人力培訓外籍生獎學金計畫經費 | | 510,594 | |
| 臺灣國合之友活動經費-泰國.宏都拉斯.巴拉圭 | | 271,433 | |
| 海外服務工作團志工生活津貼及業務等經費 | | 980,674 | |
| 辦理巴拉圭東方工業區貸款案代辦手續費 | | 193,674 | |
| 本會與中美洲經濟整合銀行簽屬之合約法律諮詢費 | | 25,500 | |
| 「薩爾瓦多Integral儲貸公司微貸計畫」貸款合約法律諮詢費 | | 97,500 | |
| 緬甸太陽光電發展系統及照明設施設置第3期款-台邦 | | 538,491 | |
| 帛琉及吉里巴斯二手醫療儀器設備暨教育訓練計畫海運報關及承攬服務費用 | | 303,984 | |
| 宏都拉斯乾燥走廊社區災難韌性提升計畫第1期款 | | 5,396,400 | |
| 技術合作能力建構經費 | | 2,324,146 | |
| 以下空白 | | | |
| 合 | 計 | 35,063,067 | |

財團法人國際合作發展基金會

代收款項明細表

中華民國106年12月31日

單位：新臺幣元

| 摘要 | 金額 | |
|-----------|--------|-----------|
| | 美金 | 新臺幣 |
| 所得稅 | | 143,220 |
| 保險費-新臺幣 | | 951,309 |
| 保險費-美金 | 119.18 | 3,580 |
| 勞退自提 | | 269,586 |
| 委辦計畫-保險費 | | 246,741 |
| 委辦計畫-勞退自提 | | 806,346 |
| 以下空白 | | |
| 合計 | 119.18 | 2,420,782 |

財團法人國際合作發展基金會

存入保證金明細表

中華民國106年12月31日

單位：新臺幣元

| 摘 | 要 | 金 | 額 |
|---|---|---|-----------|
| 106年度國際人力培訓研習班桃園地區抵離台接送住宿服務(ICDF-105-032)履保金-登瑞.華航(106/1/1-106/12/31) | | | 200,000 |
| 105-106年度國際人力資源培訓研習班住宿服務(ICDF-105-037)保證金-登瑞.華航.仲信.沃田.康華.雲郎.福順(105/10/21-106/12/31) | | | 700,000 |
| 106年度國際人力資源培訓研習班南部地區住宿服務(ICDF-105-059)履約保證金-大億酒店.高雄福華.高雄國賓(106/2/15-12/31) | | | 150,000 |
| 107年度國際人力資源研習班南部住宿服務(ICDF-106-028)履保金-大億酒店.高雄福華.高雄國賓(106/11/9-107/12/31) | | | 150,000 |
| 107年度國際人力資源研習班住宿服務(ICDF-106-029)履保金-登瑞.華航.仲信.沃田.康華.雲郎.福順(106/11/15-107/12/31) | | | 700,000 |
| 107年度國際人力資源研習班計畫會議服務(ICDF-106-023)履保金(107/1/1-12/31)-華岡.救國團.整廠.北護.中興 | | | 1,000,000 |
| 107年度國際人力資源培訓研習班計畫桃園地區抵離臺接送、住宿及膳食服務(ICDF-106-024)履約保證金-華航.登瑞(106/10/20-107/12/31) | | | 200,000 |
| 106年度國際人力資源培訓班會議服務(ICDF-105-042)履保金(106/1/1-12/31)-華岡.中興.北護.整廠.救國團 | | | 1,000,000 |
| 106年外交替代役男團體保險(ICDF-105-047)履保金-三商美邦(106/1/1-12/31) | | | 40,000 |
| 107年外交替代役團體保險(ICDF-106-040)履保金-國泰人壽(107/1/1-12/31) | | | 40,000 |
| 106年度海外服務工作團團體保險(ICDF-105-060)履保金(106/2/1-107/1/31) | | | 50,000 |
| 會內人員團體保險ICDF-105-052履約保證金(105/11/26-106/11/26) | | | 50,000 |
| 會內人員團體保險採購案ICDF-106-041履約保證金(106/11/26-107/11/26) | | | 50,000 |
| 法律諮詢服務案(ICDF-105-033)履保金-建業.泰鼎.理律.寰瀛.環宇(106/1/1-107/12/31) | | | 500,000 |
| 106及107年度翻譯服務(ICDF-105-048.049)履約保證金106/01/01-107/12/31-統一數位.時代 | | | 200,000 |
| 友好國家醫事人員-桃園地區抵離台接送暨住宿服務採購案106/1/1-106/12/31(ICDF-105-046) | | | 50,000 |
| 友好國家醫事人員-桃園地區抵離臺接送暨住宿服務(ICDF-105-046採購契約後續擴充)履約保證金(107/1/1-107/12/31) | | | 50,000 |
| 2017年年報刊物設計規劃執行採購案(ICDF-106-033)履約保證金(106/12/16-107/7/31) | | | 100,000 |
| 105-106年度辦公環境美化與清潔衛生維護採購案履約保證金ICDF-104-063(105/2/1-107/1/31) | | | 50,000 |
| 107-108年度辦公環境美化與清潔衛生維護服務後續擴充(ICDF-106-032)履約保證金(107/2/1-109/1/31) | | | 50,000 |
| 15樓會議室空間規劃及會議設備建置履約保證金ICDF-104-024(104/12/22-107/12/21) | | | 50,000 |
| 聖露西亞政府廣域網路計畫-公共無線區域網路暨營運中心建置(ICDF-105-018)履約保證金(105/8/12-106/12/24) | | | 7,000,000 |
| 緬甸太陽光電發電系統及照明設置(ICDF-105-017)保固保證金(106/09/20-108/09/19) | | | 180,000 |
| 薩爾瓦多國家地理影像資料庫建置(ICDF-105-039)保固金(106/2/17-107/2/16) | | | 100,000 |

財團法人國際合作發展基金會

存入保證金明細表

中華民國106年12月31日

單位：新臺幣元

| 摘 | 要 | 金 | 額 |
|--|---|------------|---|
| 馬紹爾家戶能源效率與再生能源貸款計畫環境效益估算及呈現顧問服務採購案(案號:ICDF-106-016)履約保證金(106/8/24-106/12/22) | | 300,000 | |
| 104年度虛擬個人電腦軟硬體設備建置ICDF-104-049保固金(105/3/26-108/3/25) | | 110,000 | |
| 105-106年度國合會駐外計畫及技術團雲端郵件系統維護服務履保金ICDF-104-050(104/12/25-106/12/24) | | 70,000 | |
| 106-107年度資訊安全監控及防護系統維護服務採購案(ICDF-106-020)履約保證金(106/10/1-108/9/30) | | 139,000 | |
| 106-107年度電腦機房資訊設備維護(ICDF-105-045)履約保證金(105/11/22-107/11/21) | | 100,000 | |
| 工作管理系統功能提升(案號:ICDF-105-055)保固金(106/5/8-107/5/7) | | 9,000 | |
| 技術合作計畫管理系統功能擴充及整合(ICDF-105-008)履約保固金(106/3/23-107/3/22) | | 40,000 | |
| 電腦機房空調設備更新及與環境監控系統整合採購案(案號:ICDF-106-011)保固金(106/10/3-107/10/2) | | 10,000 | |
| 電腦機房新增備援冷氣設備採購案ICDDF-106-027保固保證金(106/12/15-107/12/14) | | 7,500 | |
| 知識管理平台系統功能優化採購案(ICDF-106-017)履約保證金(106/7/10-107/2/7) | | 50,000 | |
| 駐外單位採購管理系統更新升級採購案(案號:ICDF-106-031)保固保證金(保固日期106/12/15-107/12/31) | | 5,000 | |
| 擴充電腦機房不斷電系統電池容量採購案ICDF-106-030保固保證金(106/12/19-107/12/18) | | 6,500 | |
| 106-107年度儲存(含備援)設備維護服務(ICDF-106-008)履約保證金(106/5/18-108/5/17) | | 100,000 | |
| 資訊安全管理工具ICDF-104-041保固金(104/12/25-107/12/23) | | 70,000 | |
| 入侵偵測系統更新保固保證金ICDF-104-043(104/12/10-107/12/8) | | 26,000 | |
| 進階持續性滲透攻擊防禦系統建置履約保固金(ICDF-104-042)(105/2/24-108/2/23) | | 180,000 | |
| 電子公文檔管系統升級二代(案號:ICDF-106-003)保固保證金(106/12/23-107/12/22) | | 50,000 | |
| 異地機房擴大防護範圍(ICDF-105-029)保固保證金(105/12/23-108/12/22) | | 75,000 | |
| 107年度異地機房維運服務採購案(ICDF-106-044)履約保證金(106/12/23-107/12/22) | | 50,000 | |
| 104年資訊儲存設備擴增採購案(ICDF-104-019)保固金(104/12/26-107/12/25) | | 90,000 | |
| 104年度網路交換器更新保固金ICDF-104-021(104/9/4-107/9/3) | | 10,000 | |
| 105年度網路交換器更新ICDF-105-016履約保固金(105/7/28-108/7/27) | | 35,000 | |
| 國合會駐外計畫及技術團雲端郵件系統建置(ICDF-103-041)履約保固金(104/12/25-106/12/24) | | 45,000 | |
| 105年度人道援助業務管理系統擴增功能建置服務ICDF-105-004履約保固金(106/2/9-107/2/8) | | 12,000 | |
| 105年度人力資源管理系統功能調整(ICDF-105-050)保固金(105/12/20-106/12/19) | | 7,500 | |
| 106年度平板電腦採購案(案號:ICDF-105-062)保固保證金(106/3/15-108/3/14) | | 13,000 | |
| 以下空白 | | | |
| 合 | 計 | 14,270,500 | |

財團法人國際合作發展基金會

基金數額增減變動表

中華民國106年度

單位：新臺幣元

| 捐 助 者 | 創立時原始捐助基金金額 | 本年度期初基金金額 (1) | 本年度基金增(減-)金額 (2) | 本年度期末基金金額 (3)=(1)+(2) | 捐助基金比率% | | 說 明 |
|--------------------|----------------|------------------|---------------------|--------------------------|-------------------|-----------------|-----|
| | | | | | 創立時原始捐助基金金額占其總額比率 | 本年度期末基金金額占其總額比率 | |
| 中央政府捐助 | | | | | | | |
| 經濟部海外經濟合作發展基金管理委員會 | 11,614,338,576 | 11,614,338,576 | - | 11,614,338,576 | 100.00 | 93.14 | |
| 海外技術合作委員會 | - | 4,423,541 | - | 4,423,541 | - | 0.04 | |
| 外交部 | - | 850,075,955 | - | 850,075,955 | - | 6.82 | |
| 合 計 | 11,614,338,576 | 12,468,838,072 | - | 12,468,838,072 | 100.00 | 100.00 | |

財團法人國際合作發展基金會

代管基金銀行存款明細表

附表(一)

中華民國106年12月31日

單位：新臺幣元

| 摘 要 | 金 額 | |
|-----------------------|------------|------------|
| | 美 金 | 新 臺 幣 |
| 中美洲經濟發展基金銀行存款 | | |
| 上海21108000003693美金活儲 | 502,512.81 | 14,954,781 |
| 上海21203001142880新臺幣活儲 | 185,549.80 | 5,521,962 |
| 以下空白 | | |
| 合 計 | 688,062.61 | 20,476,743 |

財團法人國際合作發展基金會

代管基金定期存款明細表

附表(二)

中華民國106年12月31日

單位：新臺幣元

| 摘要 | 金額 | |
|---------------|----------------|---------------|
| | 美金 | 新臺幣 |
| 中美洲經濟發展基金定期存款 | | |
| 臺灣銀行營業部 | 22,303,036.79 | 663,738,375 |
| 凱基銀行 | 50,497,023.65 | 1,502,791,424 |
| 元大銀行 | 50,224,180.30 | 1,494,671,605 |
| 玉山銀行 | 18,501,188.45 | 550,595,369 |
| 永豐銀行 | 35,192,728.61 | 1,047,335,603 |
| 大眾銀行 | 8,956,859.76 | 266,556,146 |
| 台新銀行 | 17,192,680.80 | 511,654,181 |
| 台北富邦銀行 | 48,548,933.33 | 1,444,816,256 |
| 以下空白 | | |
| 合 計 | 251,416,631.69 | 7,482,158,959 |

財團法人國際合作發展基金會
代管基金應收利息明細表

附表(三)

中華民國106年12月31日

單位：新臺幣元

| 摘要 | 金額 | |
|----------------------|--------------|------------|
| | 美金 | 新臺幣 |
| 臺灣銀行營業部 | 270,706.50 | 8,056,225 |
| 凱基銀行 | 647,766.01 | 19,277,516 |
| 玉山銀行 | 239,168.91 | 7,117,667 |
| 元大銀行 | 688,937.64 | 20,502,784 |
| 永豐銀行 | 255,657.93 | 7,608,380 |
| 大眾銀行 | 95,125.26 | 2,830,928 |
| 台北富邦銀行 | 632,964.41 | 18,837,021 |
| 台新銀行 | 189,090.51 | 5,627,334 |
| 中美洲經貿辦事處106年銀行存款利息收入 | 255.24 | 7,596 |
| 以下空白 | | |
| 合 計 | 3,019,672.41 | 89,865,451 |

財團法人國際合作發展基金會
代管基金預付款項明細表

附表(四)

中華民國106年12月31日

單位：新臺幣元

| 摘 要 | 金 額 | |
|-----------------|------------|-----------|
| | 美 金 | 新 臺 幣 |
| 預付費用： | 221,299.29 | 6,637,872 |
| CATO 106年度第四季撥款 | 221,299.29 | 6,637,872 |
| 以下空白 | | |
| 合 計 | 221,299.29 | 6,637,872 |

財團法人國際合作發展基金會
代管財產(技術團/計畫資產)明細表

附表(五)

中華民國106年度

單位：新臺幣元

| 科 目 | 上 年 結 存 | | 本 年 增 加 | | 本 年 減 少 | | 本 年 結 存 | |
|------------|---------|-------------|---------|-------------|---------|-------------|---------|-------------|
| | 數 量 | 價 值(新 臺 幣) | 數 量 | 價 值(新 臺 幣) | 數 量 | 價 值(新 臺 幣) | 數 量 | 價 值(新 臺 幣) |
| 駐外技術團/計畫資產 | | | | | | | | |
| 房屋建築及設備 | 284 | 127,988,689 | 26 | 43,594,722 | 18 | 17,856,400 | 292 | 153,727,011 |
| 機械及設備 | 1,342 | 169,989,472 | 403 | 27,663,204 | 261 | 64,776,609 | 1,484 | 132,876,067 |
| 交通及運輸設備 | 216 | 115,871,348 | 109 | 33,583,877 | 97 | 28,826,848 | 228 | 120,628,377 |
| 雜項設備 | 554 | 17,611,476 | 78 | 2,199,946 | 120 | 3,569,919 | 512 | 16,241,503 |
| 以下空白 | | | | | | | | |
| 合 計 | 2,396 | 431,460,985 | 616 | 107,041,749 | 496 | 115,029,776 | 2,516 | 423,472,958 |

財團法人國際合作發展基金會
代管財產(退職基金)明細表

附表(六)

中華民國106年度

單位：新臺幣元

| 科 目 | 上 年 度 結 存 | 本 年 度 增 加 | 本 年 度 減 少 | 本 年 度 結 存 |
|-------|------------|-----------|-----------|------------|
| 退職基金 | 51,541,173 | 679,687 | 3,992,141 | 48,228,719 |
| 員工結算金 | 45,487,531 | 414,474 | - | 45,902,005 |
| 以下空白 | | | | |
| 合 計 | 97,028,704 | 1,094,161 | 3,992,141 | 94,130,724 |

財團法人國際合作發展基金會

駐外技術團專戶基金明細表

附表(七)

中華民國106年12月31日

| 技 術 團 名 稱 | 計 畫 專 戶 名 稱 | 本 期 結 餘 數 | |
|------------------------------|--|------------------|--------------|
| | | 當 地 幣 | 折 合 美 金 數 |
| 駐斐濟技術團 | 駐斐濟技術團計畫專戶 | 217,729.22 | 109,300.12 |
| 駐帛琉技術團 | Taiwan Technical Mission Revolving Fund | | 52,781.83 |
| 駐瓜地馬拉技術團 | 北碇木瓜銷美計畫循環基金專戶 | 12,084,943.33 | 1,646,450.04 |
| 巴拉圭淡水白鯧魚苗 繁養殖計畫 | 農牧部循環基金專戶 | 112,727,000.00 | 20,164.14 |
| | 亞松森大學循環基金專戶 | 9,926,075.00 | 1,775.53 |
| 巴拉圭蘭花產業發展 及組織培養種苗繁殖 計畫 | PROYECTO DE DESARROLLO DE LA INDUSTRIA DE ORQUIDEAS | 261,148,850.00 | 46,713.22 |
| 巴拉圭飼料生產計畫 | PROYECTO DE PRODUCCION DE ALIMENTOS BALANCEADOS | 1,737,158,052.00 | 310,735.60 |
| 以下空白 | | | |
| 合 計 | | | 2,187,920.48 |

財團法人國際合作發展基金會

員工人數彙計表

中華民國106年度

單位：人

| 職類(稱) | 本年度預算數 (1) | 本年度決算數 (2) | 比較增(減-) (3)=(2)-(1) | 說明 |
|---------------|---------------|---------------|------------------------|-------------------------|
| 兼職人員 | 31 | 28 | -3 | |
| 董監事 | 20 | 18 | -2 | |
| 諮詢委員 | 11 | 10 | -1 | |
| 編制人員 | 116 | 112 | -4 | |
| 秘書長 | 1 | 1 | - | |
| 副秘書長 | 2 | 3 | 1 | 依據本會設置條例及業務所需，增加乙名副秘書長。 |
| 總稽核、處長、副處長、主任 | 13 | 13 | - | |
| 組長 | 12 | 12 | - | |
| 專員 | 88 | 83 | -5 | |
| 計畫助理 | 6 | 6 | - | |
| 以下空白 | | | | |
| 合 計 | 153 | 146 | -7 | |

財團法人國際合作發展基金會

用人費用彙計表

中華民國106年度

單位：新臺幣元

| 科 目 | 本年度預算數 (1) | 本年度決算數 (2) | 比較增(減-) (3)=(2)-(1) | 說 明 |
|----------|---------------|---------------|------------------------|--|
| 聘僱正式員工薪資 | 100,438,000 | 91,339,077 | -9,098,923 | 有6位董監事未支領兼職酬金；另諮詢委員尚有1缺額未聘足，爰經費結餘。 人員異動延遲遞補或未補實，至經費結餘。 依同仁實際任職日數按比例發放，因人員異動未足12個月任期，致經費結餘。 |
| 兼職酬金 | 2,124,000 | 1,579,649 | -544,351 | |
| 加班費 | 1,180,000 | 1,164,548 | -15,452 | |
| 不休假加班費 | 2,168,000 | 2,168,000 | - | |
| 工作獎金 | 19,400,000 | 19,400,000 | - | |
| 人身保險費 | 11,984,000 | 10,800,351 | -1,183,649 | |
| 退職準備金 | 7,660,000 | 6,697,747 | -962,253 | |
| 伙食費 | 2,506,000 | 2,350,544 | -155,456 | |
| 其他 | 348,000 | 308,396 | -39,604 | |
| 以下空白 | | | | |
| 合 計 | 147,808,000 | 135,808,312 | -11,999,688 | |

主辦會計：藍主任胄聖



秘書長：項秘書長恬毅



首長：吳董事長釗燮

