

財團法人
國際合作發展基金會

103 年度預算

財團法人國際合作發展基金會編

目 次

甲、預算總說明	1
乙、主要表	
一、收支餘絀預計表	32
二、現金流量預計表	33
三、淨值變動預計表	34
丙、明細表	
一、收入明細表	35
二、支出明細表	41
三、固定資產投資明細表	77
四、固定資產折舊預算明細表	78
五、轉投資明細表	79
丁、參考表	
一、資產負債預計表	80
二、各項費用彙計表	83
三、員工人數彙計表	86
四、用人費用彙計表	87
五、公務車輛明細表	88
六、派員出國計畫預計表	89

財團法人國際合作發展基金會

總說明

中華民國 103 年度

壹、概況

一、設立依據

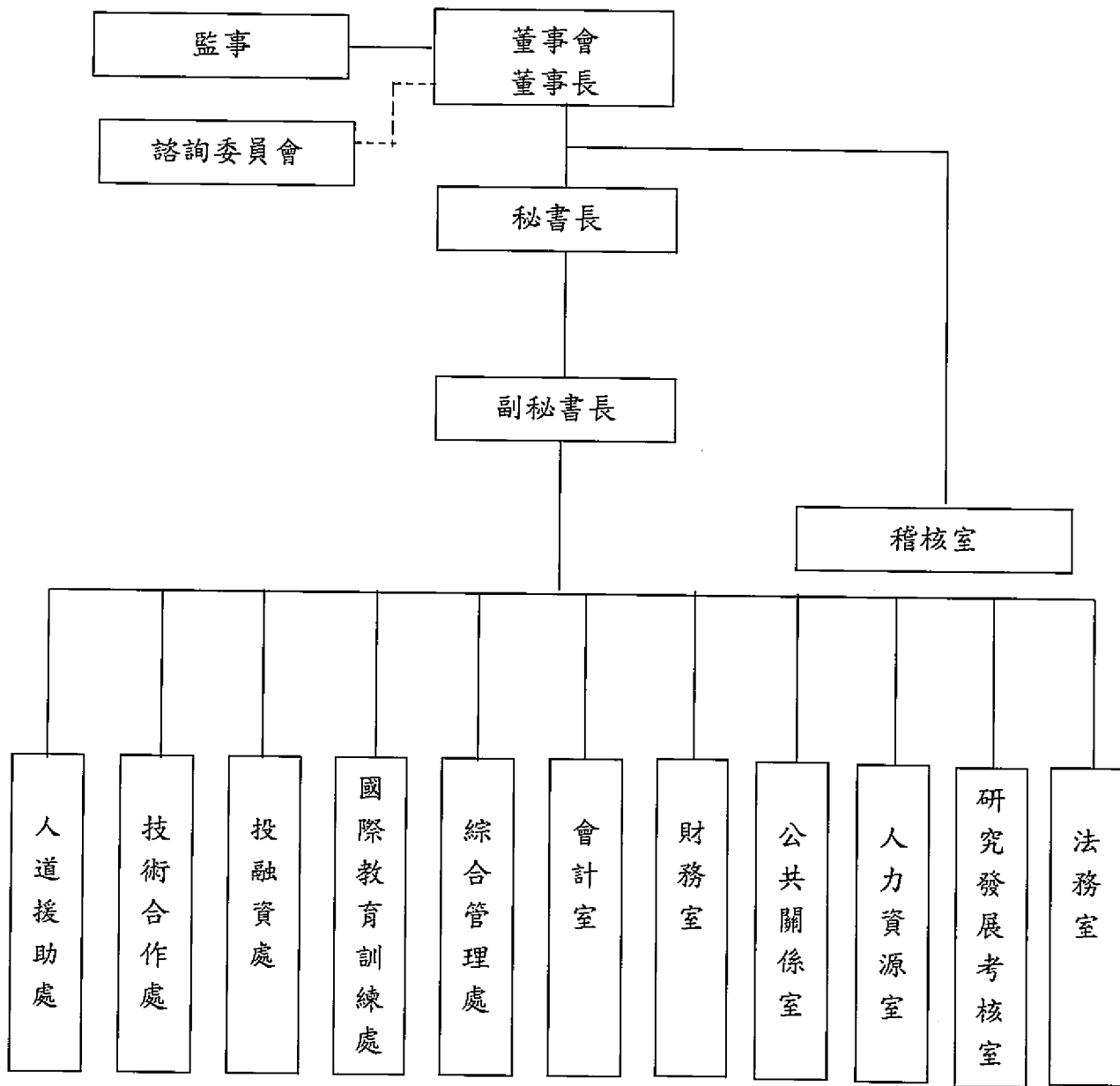
民國 84 年 12 月 19 日立法院三讀通過之「財團法人國際合作發展基金會設置條例」。

二、設立目的

國際合作發展基金會（以下簡稱本會）於 85 年 7 月 1 日創立，以經濟部於 78 年 10 月設立之「海外經濟合作發展基金管理委員會」裁撤後，所餘之淨值捐贈本會作為創設基金。本會創立之目的，在為加強國際合作，協助友好或開發中國家經濟發展，增進雙邊經濟交流，鞏固國際友誼及外交關係，以達到促進世界經濟發展、國際社會進步及人類福祉之目標。

三、組織概況

- (一)董事會置董事 11 人至 15 人，包括相關政府部會首長、學者專家及全國工商團體代表，其中 1 人為董事長，均由行政院長遴聘之。
- (二)監事會置監事 3 人至 5 人，其中 1 人為常務監事，均由行政院長遴聘之。
- (三)本會置諮詢委員會，對業務有關之重要事項提供諮詢，置諮詢委員 7 人至 11 人，包括政府有關機關人員、社會人員及學者專家，提請董事會通過後聘請之。
- (四)本會置秘書長 1 人，副秘書長 2 人至 3 人，均由董事長提經董事會同意後遴聘之；其下設人道援助處、技術合作處、投融資處、國際教育訓練處、綜合管理處計 5 處及稽核室、研究發展考核室、會計室、財務室、公共關係室、人力資源室、法務室等 7 室。



貳、推動國際合作業務之中程國際合作策略

一、發展合作之願景

本會為我國從事援外事務的專業執行機構，為具體落實本會設置宗旨：「加強國際合作、增進對外關係，以促進經濟發展、社會進步及人類福祉」，本會依據我國國際合作發展法、《援外政策白皮書》及當前國際援助主要潮流，制定願景：「在 2022 年成為永續發展的最佳夥伴」，作為長期努力之方向與業務規劃之依據。

二、核心策略

本會依循 98 年政府公布之《援外政策白皮書》，以聯合國千禧年發展目標為架構，擇定下列 2 項核心策略作為本會年度推動對外援助工作之依循方向：

- (一) 運用我國比較優勢項目，回應受援國需求
- (二) 結合公私部門資源，強化合作夥伴關係

三、業務優先領域

為落實本會之願景與設立宗旨，並實現組織之核心策略，務實考量本會有限之資源規模與能力，爰規劃相關業務優先領域，期擇定本會工作重點以結合我國技術及產業相對優勢，協助夥伴國家建構各項發展能力。本會業務優先領域如下：

- (一) 農業
- (二) 公共衛生
- (三) 教育
- (四) 資通訊
- (五) 環境保護

參、工作計畫

本會自 85 年 7 月 1 日承接原經濟部海外經濟合作發展基金管理委員會決算後淨值計新臺幣 116 億 1,433 萬元。依本會設置條例規定，本會得辦理投資、貸款與保證、

技術合作、捐款及贈與等業務，其中投、融資撥款所需資金將以動用基金方式撥付，技術合作、捐款及贈與業務，以及本會管總費用，則均由基金孳息支應。

一、資金來源、運用及收支預估

本會投融資業務係以基金本身資金支應，技術合作、國際教育訓練以及人道援助等業務及本會執行業務所需各項費用（包括行政費用及出國旅運費）則由基金孳息支應。

本會基金於102年期初總額近新臺幣124億6,884萬元，約合4億1,714萬4千美元，加上累計餘絀1億1,222萬4千美元，加上預計年度回收貸款與投資本金(3,159萬2千美元)，扣除已貸放尚未回收(2億275萬2千元)、待撥投融資金額(7,812萬8千美元)及指定用途餘絀和評估中核心計畫(1,641萬美元)，預計103年度可供規劃於新增投、融資案件之金額約2億5,028萬8千美元。

103年度投融資可用資金預估

	千美元
基金總額	417,144
累計餘絀	112,224
合計	529,368
加：預估貸款回收本金	31,592
減：指定用途餘絀	13,382
投資及放款餘額	202,752
待撥投融資金額	78,128
評估中核心計畫金額	16,410
103年度期初剩餘可用資金	250,288

註：基金總額及累計餘絀為102年期初餘額

本會技術合作、國際教育訓練、人道援助等計畫經費業務執行及管總費用將由基金孳息及外交部委辦收入支應。基金收入可分為業務（投、融資）及業務外（財務操作）收入，依據103年度預估投、融資計畫之撥款及回收，本會投融資業務收入預估約為新臺幣1億2,048萬4千元，財務操作收入則約為新臺幣1億3,769萬7千元。

二、業務計畫

在前述資金限制條件下，本會根據政府之援外策略與方向擬定業務計畫重點如下：

(一)投融資業務

投融資業務從計畫發掘、評估、協商、簽約、執行至計畫完結之週期長，爰每年除依照本會主軸業務及策略，適時運用投融資工具推動新計畫外，亦同時監督管理已簽約之計畫，以確保計畫之有效執行。

1. 新辦計畫之發掘與評估

本年度預計推動之新計畫以農業發展、環境保護及擴大國際參與計畫為主，案件來源包括兩大類：(1)本會自行規劃辦理之發展計畫，包括針對我與邦交國既有雙邊合作的資金配套，如：布吉納法索職業訓練畢業學員微額貸款計畫等。(2)因應合作國家之需求及以及國際組織之合作提案，機動評估符合本會業務目的以及資金運用範圍之計畫，據以辦理發展性之合作，如：貝里斯文化之家及周邊擴建計畫、與亞洲開發銀行之環境保護領域之合作融資、與歐洲復興開發銀行之永續資源合作等。

2. 既有計畫之監督管理

另一項工作重點為執行並管理已報陳董事會核定之投融資計畫。為確保計畫能順利執行，本會將對預計產出進行書面或實地之瞭解與監督，包括：依計畫進度審查並批准撥款、審閱合作對象提交之進度報告，以及赴現地監督計畫進展情形，確保計畫能照原訂時程有效執行。預計截至 103 年底仍有 8 件投資及融資計畫仍在承諾期，為撥款管理及計畫執行監督階段。

預期效益：透過有償之援助工具，使邦交國資源能夠有效地利用與發展，並發展與國際夥伴之合作關係，透過共同投資或合作融資等方式發揮財務上的槓桿效益，以推動各項發展計畫，達到協助我友邦國家經濟發展之目標。

(二)國際教育訓練業務

1. 籌辦各項國際研習班

計畫說明：為協助友邦及友好開發中國家人力資源之培訓以及與該等國家分享我國經濟發展經驗，本會近年均籌開有關經濟發展、醫務管理、農漁業技術與農企業管理、環保議題及觀光產業發展等方面之研習班，課程內容著重於引介我國特有之成功發展經驗。

年度計畫：提升辦理研習班之訓練成效，以更紮實的技術訓練達成協助友邦及友好國家培訓高等技術及計畫管理人才之目的，本處爰擬規劃於 103 年度在國內或國外辦理短中期研習班 3~4 班，訓期約 2~3 週，期能透過研習班訓練，針對特定議題深入探討，以提供參訓學員更紮實之訓練。預計培訓我中南美洲暨加勒比海、亞太、非洲地區友邦及友好開發中國家計 60 名學員。計需經費新臺幣 942 萬元。

預期效益：協助夥伴國家培訓多元之政策規劃與專業技術人才，以提升其人力素質，為促進友邦及友好開發中國家經濟發展奠基；同時藉由實地參訪相關產官學研之單位，展現我國之軟實力；另依據各地區夥伴國家之人力培訓需求，規劃區域專班，提供更為客制化之辦班品質。

2. 獎助學金

計畫說明：為協助友我開發中國家高等人力之培育及普及基礎教育，本會特以捐贈獎助學金方式協助渠等國家社會菁英及專業人士來臺進修碩、博士學位；另新規劃開設混合型華語授課學士學程及雙邊合作獎學金計畫，期讓外籍生於一年之華語密集訓練後進入一般華語授課學程，同時能與合作友邦簽署雙邊合作獎學金計畫，以規範及保障受獎生畢業後能返國服務。

年度計畫：103 年度將續與 19 所合作大學院校共同開設理工、農漁、醫療、商管及社會等學科之碩、博士學程，預計獎助 85 名外籍學生來臺進修全英語學程；新辦理混合型華語授課學士學程，

預計獎助 12 名；新辦理與友邦雙邊合作獎學金計畫，預計獎助 10 名碩博(學)士。同時藉由本會與 19 所學校結盟成立之國際高等教育合作策略聯盟平臺，籌劃及推動相關跨校合作業務如論文競賽、國際合作期刊等。計需經費新臺幣 6,626 萬 2 千元。

預期效益：「國際高等人力培訓外籍生獎學金計畫」廣續擴大與國內優質大學合作全英語碩、博士學程，以協助友邦及友好開發中國家培訓所需之政策規劃、管理及高階技術人才，畢業返國後應用所學促進其國家發展，成為國際間友我人脈。另透過「國際高等教育合作策略聯盟」平臺之運作，持續改善計畫管理並協助促進國內大學之國際化。

3. 國合之友會

計畫說明：為促進本會與友好開發中國家官員之交流，並聯繫曾來臺受訓之學員，本會補助曾派員來臺受訓國家籌組「臺灣國合之友會」；目前已在 35 國設立 36 分會。

年度計畫：103 年度擬補助全球國合之友會分會活動，計需經費新臺幣 125 萬 5 千元。

預期效益：整合曾來臺參加本會研習班或國際高等人力培訓獎學金計畫學員之力量，協助我駐外使館(處)及技術(醫療)團充實當地友我組織與人脈，以推動雙邊關係及國際合作業務。

4. 國際教育訓練業務評估規劃

計畫說明：開發人力資源發展之相關教育專案，及與友邦進行雙邊合作獎學金計畫，將派員赴夥伴國家辦理相關人才培訓及教育計畫之評估與規劃。

年度計畫：103 年度所需業務經費計新臺幣 80 萬元。

預期效益：有助本會評估國際人力發展計畫之執行成效，並持續改善計畫

管理，兼有開發創新業務及拓展教育合作案件之可能。

(三)技術合作業務

1. 技術協助

計畫說明：本會依據各合作國及區域間發展之需要，運用我國農企業、職業訓練、資通訊科技及環境保護等專門技術、領域之諮詢顧問及專家，自行辦理或委託民間專業機構執行相關技術協助計畫，赴計畫合作國家提供相關服務及協助，藉以落實國際援助工作主流「計畫化」、「在地化」與「成果導向」之方向以及配合我政府援外政策白皮書所揭櫫之政策理念。

年度計畫：103 年度辦理「薩爾瓦多一鄉一特產(袖珍陶)計畫」及本會人員參加國際合作發展之國際組織舉辦之國際會議及活動，計需經費約新臺幣 692 萬 5 千元。

預期效益：本會技術協助計畫，在友邦及友好國家進行協助制度建立、設備更新、人力資源培養、環境改善、生產力提升等，協助合作國家培育產業發展所需之人力資源，及達成國家發展目標之能力，增加友邦人民所得、降低貧窮。

2. 能力建構

計畫說明：配合外交政策，加強對友邦與友我國家之醫療援助，協助提升當地醫療照護水準。

年度計畫：103 年度將在南部非洲地區(馬拉威及南非)進行「南部非洲移動族群中愛滋病、肺結核、高血壓病患管理提升計畫」，另結合國際衛生醫療策略聯盟醫院之團隊資源與人力資源與衛生署 GMISS 平臺，繼續辦理甘比亞「孕產婦保健功能提升計畫」、「友邦醫事人員訓練」及「二手堪用儀器捐贈」等計畫，計需經費約新臺幣 4,561 萬 4 千元。

預期效益：藉由友邦及友好國家派遣助產種子師資及其他醫事人員來臺，進行醫療技術訓練及移轉，培養友邦在地化的醫療人力資源，並利用二手醫療儀器設備捐贈，提升友邦醫療單位硬體設施，以改善其總體醫療環境。

3. 海外服務工作團

計畫說明：為協助友邦及友好國家社會經濟發展，並鼓勵國人參與國際事務，以達到全民外交之目的，本會規劃執行海外服務工作團志願服務計畫，派遣海外志工赴合作國家提供服務。

年度計畫：103 年度除續管理 102 及 101 年度派遣之志工，同時持續推動海外志工儲備訓練，以更完整的人力培訓過程，甄選適任之志工人才；103 年度預計在中南美洲、加勒比海、亞太及非洲地區共派遣 65 名長、短期教學、資訊、護理、農業、環保、藝文及金融類等志工。本年度計畫所需相關經費共新臺幣 6,360 萬 8 千元。

預期效益：本計畫協助增進我國人民與我友邦及友好國家人民之互動交流，強化國人對友邦及友好國家之瞭解，培養具世界觀之國民。海外志工作為我國對外技術協助人力之一環，一方面對國際展現我國人民積極參與國際發展合作工作之意願，另一方面也為我國有志從事涉外工作者提供參與管道，加強我國援外工作之整體綜效。

4. 先期評估研究

計畫說明：為發掘新興計畫，派遣本會人員及國內專家赴中南美、加勒比海及非洲等地區進行資通訊科技、環境保護、水產資源管理、新價值鏈農業發展、國際衛生醫療及印尼摩若泰能力建構前期準備等計畫之前期研究調查與可行性評估。

年度計畫：103 年度本會擬派員或委託國內相關專業團體赴友邦或友好國家進行新興產業調查及國際援助議題之評估與發掘，計需經費

約新臺幣 4,009 萬 7 千元。

預期效益：深入發掘友邦或友好國家資通訊科技、環境保護、公衛醫療與水產資源管理、新價值鏈農業發展及印尼摩若泰能力建構等援助需求，瞭解該地區相關領域之現狀及基礎資訊，以規劃區域性、整合性以及符合需求之技術合作計畫。

5. 事後評估

計畫說明：對本會已執行完畢之計畫進行事後評估，瞭解並分析計畫執行成功或失敗的因素，對照計畫原預期目標與執行結果間之差異，以累積計畫執行經驗，做為日後推動類似計畫之參考。

年度計畫：103 年度規劃赴海外針對本會在中南美洲、加勒比海、亞太及非洲地區已執行完畢之計畫，從計畫流程角度，檢視計畫從界定、準備到評估及執行等各階段執行狀況進行計畫事後評估。本案所需執行經費約新臺幣 286 萬 2 千元。

預期效益：找出已完成計畫執行結果與預期目標之差異性，做為日後執行類似計畫之參考，以避免重導計畫未能順利執行之原因，對於執行成功之計畫，亦可複製成功經驗，確保新計畫執行成效。

6. 國際文宣

計畫說明：派員前往駐外技術團或國際組織策劃我國在協助我友好開發中國家各項發展之過程與實務經驗之國際宣傳推廣或拍攝報導活動，或結合國際組織或國內各政府機關、非政府組織、學校團體或機構等豐沛資源共同進行研討會，藉此拓展我國籍本會於國際社會之能見度。

年度計畫：103 年度本會擬派員赴國際組織或中南美洲、歐洲、中東歐、非洲、亞太等地區進行國際文宣專案之執行等，計需國外差旅經費約新臺幣 40 萬元。

預期效益：透過在國內、外媒體的報導及宣傳等，提升本會知名度及國內外民眾的認知度，藉以建立本會推動國際合作之專業形象，擺脫國人對本會以及我國金援外交之錯誤形象。

(四)人道援助業務

1. 人道援助

計畫說明：為協助我友邦及友好國家於遭受重大天災或人道危機後重建及發展，彰顯我國參與國際社會之人道關懷精神並建立伙伴關係，與國內外政府或非政府組織、友邦政府單位等合作從事人道援助計畫之緊急預備金。

年度計畫：因應國際重大天災或人道危機，與國內外非政府組織或友邦政府單位合作進行災後重建或因應災難之相關計畫，計需經費共新臺幣 2,183 萬 3 千元。

預期效益：協助我友邦及友好國家於遭受人道危機後進行重建工作，使受災戶儘速恢復原有生活，協助重建受災地區之社會及經濟秩序，彰顯我國人道關懷精神。另透過合作計畫與國內外政府或非政府組織建立伙伴關係，並藉以提昇我與受援國之雙邊關係。

(五)委辦計畫：（本項經費由外交部委辦預算支應）

1. 駐外技術團

計畫說明：為協助友邦及友好國家農漁業發展、加強與各國之農、漁、牧、手工藝等技術合作，配合我國援外政策及依據我與各友邦所簽定之各項合作協定，派遣駐外技術、醫療團赴友邦提供技術協助，爭取友邦及友好國家對我之信任與支援。

年度計畫：103 年度預計於亞太、亞西、非洲及中南美及加勒比海等地區共 19 個友邦派遣 19 個技術、醫療、工服、投貿團，派遣技術人員共計 77 人，提供包括農藝、園藝、醫療、水產養殖、畜牧等各項技術協助，所需包括人員薪津及計畫業務費用共計新臺幣 4 億 3,614 萬 2 千元。

預期效益：透過技術合作計畫，分享臺灣經濟成功經驗，並經由推廣、技術轉移等等，協助我合作國家進行各項計畫，以達減少貧窮、糧食增產、協助社經發展並創造財富之目的。

2. 外派技術人員儲訓

計畫說明：為因應駐外技術團之需要，期能適時補充駐外技術人員，並不致影響本會辦理對外各項技術合作計畫之工作正常運作，爰委託相關機構辦理本計畫，並提升新派任駐外技術人員及核錄之種籽獎學金計畫人員之專技；另為加強駐外技術人員本職專長外之專業能力，委託相關專業機構辦理專業訓練。

年度計畫：103 年度擬依據駐外技術團人員離退及技術合作計畫之人力需求採直接公開招考 12 名合格人員，並且於派赴駐團前先委由國內有關試驗研究或專業等機構，就渠等欲執行計畫之專業施予短期密集訓練及語言訓練俾利赴任後業務之推展；本會為與國際潮流接軌，除加強「計畫循環」(Project Cycle)，亦積極導入有助於計畫設計及管理之工具，本年度將辦理駐外技術團在職人員能力提升研習班或專業訓練計畫，所需相關費用計新臺幣 877 萬 3 千元。

預期效益：培養優秀駐外技術團隊人員，活化我駐外技術團能量，並使團員能隨時吸收新知、發揮所長，以最專業、最有效率之方式執行技術合作業務。

3. 友邦技術人員受訓觀摩與進修

計畫說明：為增進友邦技術人員之專業知識與技術經驗，促進友好關係，爰邀請各國技術人員參加本會舉辦之各種專業訓練。

年度計畫：103 年度除續以「臺灣發展經驗」相關議題籌開研習班外，部分班別將廣續以區域議題為主軸規劃區域班或個別國家專班，預計共將辦理 15~17 項研習班，其中以「環境永續」、「農漁業技術」、「環境科技」、「社會發展」、「經貿發展」等議題為優先班別，搭配其他創新議題等，預計將邀請約 320 名友好開發中國家社會菁英來臺參訓，本年度計需相關經費共新臺幣 4,737 萬元。

預期效益：協助夥伴國家培訓多元之政策規劃與專業技術人才，以提升其

人力素質，為促進友邦及友好開發中國家經濟發展奠基，同時藉由實地參訪相關產官學研之單位，展現我國之軟實力；另依據各地區夥伴國家之人力培訓需求，規劃區域專班，提供更為客制化之辦班品質。

4. 赴海外地區評估規劃及業務督導

計畫說明：為瞭解駐外技術團及計畫監督實況績效，協助解決其所遭遇困難，並探訪合作國家朝野人士瞭解其對我團隊工作之評價，作為技術合作與外交運用之參考，爰派遣評估團，實地督導，另為配合友邦發展相關產業需求，本會亦偕同短期專家赴外進行計畫界定、準備、可行性評估、計畫磋商及前期調查研究等，以推動新合作計畫。

年度計畫：103 年度擬配合實際需要赴各友好國家進行業務考察及相關評估，本年度編列費用計新臺幣 1,634 萬 6 千元。

預期效益：透過海外業務評估規劃及督導，確保我駐外技術團及計畫執行狀況，並提升駐外團隊執行績效；此外，透過與合作國家對談及實地勘查，發掘未來可能進行之合作項目，以其實際需求，深化合作夥伴關係。

5. 攤入管理及總務費用

計畫說明：自國合會管理及總務費用攤入新臺幣 5,570 萬 4 千元，以支援委辦計畫行政工作推動。

6. 外交替代役

計畫說明：遴選具備農園藝、畜牧、水產養殖、水利工程、醫療公衛、企管行銷、經濟、西語、法語、昆蟲、觀光及電腦資訊等專長之役男派赴至駐外技術（醫療）團服勤。

年度計畫：103 年度計有役男約 80 名於海外服勤，所需相關費用計約新臺幣 4,200 萬 8 千元。

預期效益：解決我國駐外人力培訓之需要，擴大國內青年國際視野，善用

民間力量推動全民外交及拓展國際活動空間。

7. 專案計畫

計畫說明：為提升我與友邦國家技術合作層次，本會另接受外交部委託執行專案計畫，以強化技術移轉能力，合作計畫包含農漁業、環境永續、資通訊科技、農企業、職業訓練、公共衛生、災害安置、獎學金及工業區轉型等方面。

年度計畫：103 年度預計於亞太、亞西、非洲、中南美及加勒比海等地區，提供包括農業、資通訊等各項技術協助，所需經費包括人員薪津及計畫業務費用共計約新臺幣 4 億 6,915 萬 5 千元。

預期效益：透過專案技術合作，導向在地化，以提升我友邦或友好國家計畫自主權與執行能力，提高計畫效益。

肆、本年度預算概要

一、收支餘絀概況

(一) 收入總額新臺幣 1,333,679 千元。

1. 業務收入：本年度編列新臺幣 1,195,982 千元，包括：

(1) 投融資業務收入新臺幣 120,484 千元，主要為長期貸款利息收入、承諾費收入。

(2) 委辦計畫收入新臺幣 1,075,498 千元。

2. 業務外收入：本年度編列新臺幣 137,697 千元，包括：

(1) 基金孳息收入新臺幣 129,697 千元，包括銀行存款利息收入新臺幣 77,729 千元及票債券利息收入新臺幣 51,968 千元。

(2) 投資收入新臺幣 8,000 千元。

(二) 支出總額新臺幣 1,573,295 千元。

1. 業務支出：本年度編列新臺幣 1,541,133 千元，包括：

(1) 投融資業務支出新臺幣 39,446 千元。

(2) 國際教育訓練支出新臺幣 77,737 千元。

- (3)技術合作支出新臺幣 159,506 千元。
- (4)人道援助支出新臺幣 21,833 千元。
- (5)管理及總務費用新臺幣 167,113 千元。
- (6)委辦計畫支出新臺幣 1,075,498 千元。

2. 業務外支出：本年度編列新臺幣 32,162 千元，包括：

- (1)兌換損失新臺幣 31,462 千元。
- (2)其他支出新臺幣 700 千元。

(三)本期餘絀：本年度收支互抵後，計短絀新臺幣 239,616 千元。

(四)本年度發生短絀之原因、必要性及擬定改善措施：

1. 發生短絀之原因及必要性：

(1)103 年度本會收入減少之原因如下：

- A. 本會基金孳息收入自 96 年起，因金融市場利率逐年降低，以 97 年度定存利率約 3%，目前已降至約 1.33%，導致整體基金孳息收入呈現逐年下降之趨勢，至 103 年度預算新臺幣 129,697 千元，較 96 年度決算新臺幣 224,851 千元，減少約新臺幣 95,154 千元。
- B. 103 年度投融資業務收入(包含長期貸款利息收入及承諾費收入)較 102 年度預算減少 14,661 千元。
- C. 因應新臺幣升值趨勢，103 年度編列兌換損失新臺幣 31,462 千元。
- D. 然因諾魯美崙飯店貸款案呆帳收回及股票型資產投資收益皆非屬經常性及穩定之收入，倘不計入此二項，本會於 100 年度預算已發生短絀。
- E. 以目前本會基金規模(截至 101 年底淨值約新臺幣 159 億元)，在整體金融市場維持低利率環境下，以自有資金產生之收入，難以使各項對外援助及技術合作計畫，發揮至最大效益。

(2)本會不含管總費用之自有經費業務支出預算自 87 至 93 年度皆在新臺幣 4 億元之上，然隨著利率逐年下降，基金孳息收入逐年減少，近年來為維持收支平衡，業務支出逐年減少，至 100 年度預算已降至新臺幣 274,160 千元，致相關計畫規模縮減，而造成計畫規模過小，以致效益

難以顯現；為落實中長期技術合作計畫，以增加援助計畫的有效性與永續性，及為能維持本會每年常態推動之一般性技術合作與人道援助業務，故整體自有計畫經費支出預算規模為新臺幣 298,522 千元(不含管總費用)。

(3)103 年度預算收入為新臺幣 1,333,679 千元，扣除外交部委辦計畫支出 1,075,498 千元、業務外支出新臺幣 32,162 千元及管總費用新臺幣 167,113 千元，可使用於計畫之經費新臺幣 58,906 千元，然為維持本會中長期計畫預定規模及效益，暨維持常態性業務推動，本會 103 年規劃之計畫及相關經費如下表所示，因計畫經費共計新臺幣 298,522 千元，故產生短絀新臺幣 239,616 千元。

單位：新臺幣千元

103 年度預算規劃計畫項目	金額
A. 南部非洲移動族群中愛滋病、肺結核、高血壓病患管理提升計畫	21,994
B. 甘比亞孕產婦保健功能提升計畫	13,684
C. 薩爾瓦多一鄉一特產(袖珍陶)計畫	6,290
D. 國際高等人力培訓外籍生獎學金計畫	66,262
E. 海外服務工作團志工服務計畫	63,608
F. 投融資業務支出	39,446
G. 人道援助計畫	21,833
H. 先期評估研究	40,097
I. 國際人力資源培訓研習班計畫	9,420
J. 友好國家醫事人員訓練計畫	6,302
K. 二手醫療儀器設備捐贈計畫	3,634
L. 事後評估	2,862
M. 國合之友會	1,255
N. 國際教育訓練業務評估規劃	800
O. 主管人員赴海外進行業務訪查	635
P. 國際文宣	400
合計	NT\$298,522

其中第 A-C 項為本會為推動中長期技術合作計畫，所擬定之年度重點工作計畫，第 D-P 項為本會推動一般性技術合作及人道援助等常態性業務，屬每年必須執行之工作項目。

2. 改善收支平衡之措施

- (1)對於已完成評估之新技術合作計畫，未來規劃轉由外交部委辦或補助方式執行，以取得計畫所需經費。
- (2)目前本會基金規模過小，再加上近年金融市場維持低利率環境，致本會基金孳息規模不足，為解決每年基金孳息收入不足，擬定之因應措施如下：
 - A.提高本會基金規模，使每年產生之收入足以支應業務支出，以達成收支平衡。
 - B.由外交部編列預算補助本會，以補足年度預算短絀部分，進而達到收支平衡。
- 3.本會自 85 年成立迄今，截至 101 年 12 月 31 日止已累積賸餘達新臺幣 34 億元，本年度預算短絀新臺幣 239,616 千元，對本會營運並無重大影響；因此，倘年度預算實際支用情形有不足時，本會將動用累積賸餘。
- 4.本年度預算將報請主管機關按預算程序辦理。

二、現金流量概況

(一)業務活動之現金流量：

本期短絀新臺幣(239,616)千元，調整非現金項目：折舊費用新臺幣 4,638 千元，持有至到期日金融資產利息攤銷新臺幣 1,356 千元，應收款項增加數新臺幣(24,573)千元，預付款項增加數新臺幣(4,940)千元，其他流動資產減少數新臺幣 2,370 千元，應付款項增加數新臺幣 26,600 千元，代收款項減少數(2,400)千元，應付存出保證金增加數新臺幣 9 千元，營業活動之淨現金流出新臺幣(236,556)千元。

(二)投資活動之現金流量：

備供出售金融資產-非流動新臺幣(3,467)，購入持有至到期日金融資產新臺幣(787,542)千元，持有至到期日金融資產到期還本數新臺幣 980,000 千元，以成本衡量之金融資產-非流動增加數新臺幣(181,800)千元，長期放款增加數新臺幣(625,957)千元，長期放款收回數新臺幣 552,206 千元，存出保證

金減少數新臺幣 9 千元，購買固定資產新臺幣(3,830)千元，購買遞延資產新臺幣(610)千元，投資活動之淨現金流出新臺幣(70,991)千元。

(三)融資活動之現金流量：存入保證金減少數新臺幣(2,620)千元，融資活動之淨現金流出新臺幣(2,620)千元。

(四)現金及約當現金之淨減少新臺幣 310,167 千元。

(五)期初現金及約當現金新臺幣 5,896,917 千元。

(六)期末現金及約當現金新臺幣 5,586,750 千元。

三、淨值變動概況

本年度淨值新臺幣 15,432,736 千元，包括：

(一)基金：基金新臺幣 12,468,838 千元，包括創立基金新臺幣 11,614,339 千元及捐贈基金新臺幣 854,499 千元。

(二)餘絀：餘絀新臺幣 2,955,868 千元，包括累積賸餘新臺幣 3,195,484 千元及本期短絀新臺幣(239,616)千元。

(三)金融商品未實現利益新臺幣 8,030 千元。

伍、前年度及上年度已過期間預算執行情形及成果概述

一、前年度決算結果及成果概述

101 年度本會總收入及總支出分別為新臺幣 14 億 6,122 萬 5 千元及新臺幣 15 億 3,875 萬 6 千元，實際執行率分別為 88.41%及 83.84%，其執行情形分別說明如后：

(一)收入執行情形：

1. 業務收入：101 年度業務收入新臺幣 1,275,596 千元，包括：

(1) 投融資業務收入新臺幣 114,693 千元，主要為長期貸款利息收入、承諾費收入及滯延息收入。

(2) 委辦計畫收入新臺幣 1,160,903 千元。

2. 業務外收入：101 年度業務外收入 185,629 千元，包括：

(1) 基金孳息收入新臺幣 153,827 千元，包括銀行存款利息收入及票債券收入。

(2) 投資收入新臺幣 6,836 千元。

(3) 整理收入新臺幣 5,714 千元。

(4) 其他收入新臺幣 19,252 千元。

(二) 支出執行情形：

1. 業務支出：101 年度業務支出新臺幣 1,464,614 千元，包括：

(1) 投融資業務支出新臺幣 17,050 千元。

截至 101 年 12 月 31 日已簽約貸款計畫共 83 件，承諾總金額約 6 億 5 千萬美元；已簽約投資計畫共 13 件，承諾總金額約 1 億餘萬美元。本年度持續加強執行中計畫之監督，共對 24 項執行中之投資、融資及技術協助案件進行定期之書面檢閱及 10 項實地監督，並依據監督之結論及建議，對承諾期間之 9 項個別計畫進行修約或調整，以確保計畫符合實際所需並順利達成預期目標。

(2) 國際教育訓練支出新臺幣 69,122 千元。

A. 籌辦各項國際研習班：

本年度在海外共籌開「糧食作物生產研習班」、「農業產銷研習班」、「吳郭魚養殖進階研習班」、「肉豬繁養殖研習班」4 項專題研習班以及「竹產業研討會」1 場，另因應友邦需求，在布吉納法索辦理「微型企業創業研習班」、在聖多美普林西比辦理「計畫管理研習班」2

項配合計畫之研習班。本年度之研習班採區域化、在地化方式辦理，提供友邦更為客製化之研習內容，計有來自友邦及友好開發中國家 278 人參訓。

B. 獎助學金：

(1)國際高等人力培訓外籍生獎學金計畫，本會續與國內 18 所大學（本年度新增國立中正大學）合作開設學、碩、博士全英文學程，另新加入國立中興大學國際農學碩士學位學程及國際農企業學士學位學程、國立政治大學國際研究英語碩士學位學程，共計 29 項學程。計獎助 90 名外籍學生在台進修，包含 45 名新生及在學舊生 45 名。

(2)布吉納法索初級教育貧童獎學金計畫，廣續執行 101-102 學年度計畫，透過布國 NGO 團體 TDH 與 UNICEF 合作，提供布國三省份之金礦區、採石場 2,000 名學齡兒童就學補助及礦區內學校基礎教育設施之改善。

C. 國合之友會：

為協助國合之友會辦理各項研習班，辦理各項活動，本會補助每個分會活動經費，由國合之友會報駐館函轉本會提出申請，本年度 36 個「台灣國合之友會」中，24 個分會辦理活動，其中 10 個分會申請經費補助，辦理「台灣農企業研討會」、「年終賑災活動」、「綺麗台灣照片展」、「專題演講」等相關活動。

D. 國際教育訓練業務評估規劃：

為追蹤本會各項研習班學員之訓後成效，瞭解研習班對其本人及服務機構所產生之影響，持續於各研習班訓後 3-6 個月發放問卷，針對學員返國後對其個人、機構之影響，並徵詢參訓者主管之意見，藉由訓後追蹤瞭解研習班對學員是否達到能力建構之目標，並作為未來研習課程設計之參考。獎學金部分，規劃與既有獎學金學程合作，對外籍生(畢業或在學者)進行相關問卷調查，對於我國擴大招

收外籍生、推動教育國際化或提升學習環境有更好的參考性。

(3) 技術合作支出新臺幣 68,804 千元。

A. 海外服務工作團(海外志工)：

本年度共派遣志工 33 人，分別至聖多美普林西比、甘比亞、宏都拉斯、巴拿馬、薩爾瓦多、尼加拉瓜、貝里斯、聖文森、聖露西亞、聖克里斯多福及尼維斯、泰國、馬紹爾、吐瓦魯等 13 個國家服務；服務類別涵蓋教學、電腦資訊、公衛醫護、商業行銷及其他等項目，促進我國人民與友邦或友好國家人民之彼此交流、增進雙方情誼，達到協助我國援外工作之成效。另為配合本會「海外志工儲備制度」建置本會海外志工人才庫，辦理儲備志工教育訓練，第一階段教育訓練共 6 場次，訓練 171 人次；第二階段教育訓練共辦理 11 場，共訓練 228 人次，逐步建構提升海外志工人才質量。

B. 技術協助：

「中南美及加勒比海地區竹產業發展計畫」已由董事會核定於瓜地馬拉優先推行，除透過造林協助瓜國增加竹材供應外，並辦理國際研討會擴大中美洲竹業相關業者之交流，並安排瓜國竹業產官學界來台觀摩，了解竹產業各經營環節；「中美洲一鄉一特產 (OTOP) 計畫」亦已由董事會核定於薩爾瓦多優先推行，擇定袖珍陶作為輔導產品，透過產品品質改善、行銷推廣、地方產業特色化等工作，增加產品附加價值；另「加勒比海地區資通訊 (ICT) 應用提升計畫」與外交部委辦之「加勒比海地區資通訊技術合作計畫」合併，將本會計畫內容與外交部委辦計畫移轉工作一併進行，並奉董事會核定優先使用外交部委辦預算。

C. 能力建構：

(1) 臨床醫療小組派遣計畫與國內 7 家醫院，47 名醫護人員合作，派

遣 8 個醫療小組至 8 個國家服務，本年度受惠人數達 3,296 人次，當地醫事人員交流人數達 107 名；(2)醫事人員來台訓練計畫，與國內 13 所醫療機構與 1 所大學合作，訓練 14 個國家共計 35 名醫事人員；(3)二手醫療儀器設備捐贈計畫：透過衛生署醫療器材援助平台 (Global Medical Instruments Support and Service; GMISS) 及駐布吉納法索大使館合作，捐贈二批醫療儀器給布國，包括乳房攝影機及二台二手電腦斷層掃描儀器等，並同時進行使用與維護之訓練，以實質提升布國醫療服務品質。(4)甘比亞孕產婦保健功能提升計畫：本年度 8 月與甘比亞政府簽署協定，駐地協調人於 9 月底赴任。本年度共培養 8 名種子教師，辦理 1 次社區護士/助產士訓練班，提供 20 位助產士在職訓練。

D. 先期評估研究：

本項工作整合運用外交部委辦之考察經費，完成「海地 Les Cayes 河谷稻米、玉米及青豆產業發展計畫事實調查」、「巴拉圭飼料生產計畫界定與評估」、「聖多美普林西比植物資源保存計畫事實調查」、「薩爾瓦多地理資訊系統(GIS)應用能力提升計畫事實調查」、「聖克里斯多福及尼維斯新興計畫(農業、資通訊、再生能源)事實調查」以及「中南美及加勒比海地區竹產業發展計畫(宏都拉斯、尼加拉瓜、厄瓜多)計畫界定與事實調查」。

(4)人道援助支出新臺幣 18,894 千元。

A. 人道援助：

本年度本會與友邦及駐館合作辦理下列三項計畫：(1)巴拉圭災後糧食援助計畫，本計畫與巴國緊急救難部合作，針對遭受旱澇侵襲之恰古地區災民提供緊急糧食包及移動式儲水槽，以舒緩當地災情；(2)宏都拉斯家庭園圃專案：糧食作物生產支持南部受災受害者緊急計畫，本計畫與宏國農牧科技局合作，協助宏國南部遭逢旱災之弱

勢農戶建立家庭菜圃灌溉系統生產糧食以供自給；(3) 吐瓦魯旱災社區復原計畫：與吐瓦魯國家災害管理辦公室合作辦理本計畫，除提供部分緊急糧食援助外，針對受缺水影響之社區提供農耕復甦、社區防災能力建構及水源與糧食安全監控等災後重建工作，有助於吐國各島提升自給自足之能力。另國合會與美慈組織於本年度續合作執行「肯亞旱災援助計畫第二期」，本計畫包含社區供水衛生宣導以及衛生教育訓練(WASH)，在瓦吉爾西部與南部地區推廣 CHAST (Children' s Hygiene and Sanitation Training) 孩童用水衛生教育訓練以及 PHAST (Participatory Hygiene and Sanitation Transformation) 個人衛生與環境衛生改造；建造地下蓄水槽改善蓄水基礎設施；建造旱廁以改善學校公共衛生，並運用以工代賑方式使受益戶參與計畫工程，改善其經濟狀況。

(5) 管理及總務費用新臺幣 129,841 千元。

(6) 委辦計畫支出新臺幣 1,160,903 千元。

A. 駐外技術團及相關專案委辦計畫：

於 28 個國家派駐技術團、醫療團、工業服務團及投資貿易團等計 31 團，實派技術人員 164 人，執行 74 項合作計畫，在亞太、亞西地區共派遣 11 個技術團，進行園藝、農藝、畜牧、水產、景觀及交通建設共 21 項計畫；非洲地區共派遣 5 個技術團、醫療團，執行農藝、園藝及醫療等 10 項計畫；在中南美洲及加勒比海地區共派遣 15 個技術團，進行園藝、漁業、農藝、畜牧、竹工、經貿投資及工業技術發展等 43 項計畫，至 101 年底 9 項計畫順利完成移轉，交由合作國家廣續執行；65 項計畫聚焦駐在國人員之能力建構，並依計畫進度順利執行，以期透過雙方技術合作，達到發展綜效。

B. 外派技術人員儲訓：

(1)職前訓練:本年度配合駐外技術人員離退及技術合作轉型之需求，公開招募5名合格人員(含3名技術人員與2名計畫經理)，並視業務需要施予在職訓練；(2)種籽獎學金計畫:本年度持續安排7名種籽獎學金(第4屆:3名、第五屆:4名)接受訓練以遞補102-104年缺額；(3)團長暨計畫經理在職訓練:另為凝聚駐團團長對落實執行技術合作計畫之共識，進而順利推動我國在各地區之技術合作業務，分區辦理「101年度駐中南美洲暨加勒比海地區技術團團長及計畫經理聯合會議」及「101年度駐太平洋島國技術團團長會議」；為提升駐外人員管理能力以及協助渠等運用課程所學之管理工具與方法，以有效提升援助之思惟，本會於本年度辦理為期1個月之「駐外計畫經理儲備訓練」共計20位駐外技術人員返國參訓；為精進駐外團員專業技術能力俾利業務推動，共安排9位駐外技術人員接受專業訓練，爰101年度之執行績效為因應本會駐外計畫或技術團之需要，適時補充駐外技術人力，並配合本會計畫發展日趨多元化之訓練需求提供專業訓練，俾利駐外技術人員即時吸收新知、發揮所長。

C. 友邦技術人員來臺受訓觀摩與進修：

本會本年度接受外交部委辦之「友邦技術人員來台受訓觀摩講習計畫」業已舉辦「貿易推廣研習班」、「醫務管理研習班」、「潔淨能源與發展研習班」、「一鄉鎮一特產計畫推廣研習班」2班、「植物防檢疫研習班」、「職業訓練研習班」、「資通訊產業應用研習班」、「地理資訊系統研習班」、「婦女發展研習班」、「微型及小型企業發展研習班」、「農業產銷研習班」、「多明尼加農業專班」、「台灣新聞媒體研習班」、「台灣經建發展研習班」及「微小型企業發展及信用貸款研習班」等共計16項班別，計核錄58國354人來台參訓，本年度採區域班別設計客製化訓練課程，因增開班數，故實際參訓人數高於目標。

D. 赴海外地區評估規劃及業務督導：

依據合作國家提出之需求依循計畫循環階段推動新計畫，完成計畫界定任務、事實調查任務、評估任務及合約協商任務，以了解合作國家之核心問題並選擇最適方案，以期確實對合作國家的經濟及社會發展發揮正面影響；另為確保現有計畫依照計畫內容執行，進行監督/督導任務，實地了解計畫執行進度。以上共派遣技術及專業評估與規劃團共 15 次，計 48 人次，前往國家包括尼加拉瓜、厄瓜多、巴拉圭、宏都拉斯、薩爾瓦多、聖露西亞、聖克里斯多福及尼維斯、聖文森、海地、聖多美普林西比、甘比亞、史瓦濟蘭及印尼等 13 國。

E. 外交替代役：

本年度第 11 屆役男共計 111 名順利於 10 月底順利退役；第 12 屆役男共計 99 名於 101 年 10 月下旬陸續派往各駐外技術團服勤，預定於 102 年 9 月退役。此兩屆役男除參與駐外技術團、醫療團及專案計畫相關事務外，並依照個人所具備之專長協助駐團/計畫推動農漁牧推廣改良、企業輔導、醫療服務、資訊推廣等各項計畫。

2. 業務外支出：101 年度業務外支出新臺幣 74,142 千元，包括：

- (1) 處分固定資產損失新臺幣 59 千元。
- (2) 兌換損失新臺幣 73,961 千元。
- (3) 整理支出新臺幣 21 千元。
- (4) 其他支出新臺幣 101 千元。

二、上年度已過期間預算執行情形：

102 年度截至 4 月 30 日止，本會總收入為新臺幣 164,233 千元，實際執行率為 9%，總支出不含預付數為新臺幣 114,657 千元，實際執行率為 7.38%，而

總支出含預付數為新臺幣 417,331 千元，實際執行率為 26.85%，其執行情形分別說明如后：

(一) 收入執行情形：

1. 業務收入：102 年度截至 4 月 30 日止業務收入新臺幣 96,200 千元。

(1) 投融資業務收入新臺幣 37,873 千元，主要為長期貸款利息收入及承諾費收入。

(2) 委辦業務收入新臺幣 58,327 千元。

2. 業務外收入：102 年度截至 4 月 30 日止新臺幣 68,033 千元，包括：

(1) 基金孳息收入新臺幣 48,736 千元，包括銀行存款利息收入及票債券利息收入。

(2) 其他收入新臺幣 3 千元。

(3) 整理收入新臺幣 1,234 千元。

(4) 兌換利益新臺幣 18,060 千元。

(二) 支出執行情形：

1. 業務支出：102 年度截至 4 月 30 日止業務支出(含預付數)新臺幣 417,251 千元，包括：

(1) 投融資業務支出新臺幣 2,235 千元。

A. 配合我與邦交國既有雙邊合作計畫之資金需求以及呼應政府擴大國際參與之政策，102 年度之新興融資業務以農業部門發展、環境保護及與國際組織合作融資為主。在符合本會業務目的以及資金運用範圍之原則下，1 至 4 月已派員前往貝里斯推動新計畫。在擴大與國際組織合作方面，業於 4、5 月分別與中美洲經濟整合銀行、亞洲開發銀行等與各國際組織洽商合作計畫。

B. 投資業務方面，102年以監督管理執行中案件及新投資計畫之前期準備為主，為落實計畫循環之管理，持續派我國專家前往布吉納法索對農業投資案辦理事實發現任務。

(2) 國際教育訓練支出新臺幣 909 千元。

A. 籌辦各項國際研習班：

本會自有經費辦理之訓練班計有三班，分別為計畫循環及計畫管理班(英、西語)、微型創業貸款研習班(法語)等，該等訓練班將分別於本年6、7、8月份辦理。其中微創班將於布吉納法索舉辦。

B. 獎學金計畫：

本學年度獎學金計畫已於本(102)年3月15日完成申請人報名與收件工作，將於4至5月間與各校召開甄審會議。本學年度預計將提供110名新生來台就讀，其中由本會基金獎助之碩、博士生合計45名。

C. 臺灣國合之友會：

為深化本會歷年之友邦人才培訓業務執行成效，並凝聚參訓學員之友我力量，本會每年提供經費補助我駐外單位聯繫並組織曾來臺學員一成立「臺灣國合之友會」，目前全球計有35國36個「臺灣國合之友會」分會。102年度截至4月止計有3個分會辦理專案或會務相關活動。

(3) 技術合作支出新臺幣 17,343 千元。

A. 技術協助業務：

1. 中南美及加勒比海地區竹產業發展計畫-瓜地馬拉，台瓜雙方已完成計畫書審查作業，刻正由駐館與瓜方協商合作備忘錄草案。惟本計畫已改由外交部本年度委辦經費支應執行。另在協助友

邦發展竹產業方面，其他友邦如多明尼加、宏都拉斯及尼加拉瓜已向駐館洽提發展竹產業計畫，刻正進行計畫評估作業。

2. 薩爾瓦多一鄉一特產（袖珍陶）計畫，本會業已提供備忘錄草案修改意見予外交部，刻正由駐館與薩方進行合作備忘錄協商，俟備忘錄內容定案後將進行簽約執行階段。
3. 薩爾瓦多地理資訊系統(GIS)應用能力提升計畫，刻正也與薩方政府就合作備忘錄及計畫細節進行協商，俟簽約後即可配合執行。

B. 能力建構：

在友好國家醫事人員訓練計畫方面，本案申請書已函送非洲及太平洋友邦駐館/處。截至目前，共計 13 名學員核錄，索羅門 4 名學員預計 6 月初來台訓練，已代為安排本會特約飯店，訓練期間將由代訓單位安排於醫院宿舍。

二手醫療儀器捐贈暨教育訓練計畫：本會已函請衛生署 GMISS 計畫協助募徵二手醫療儀器。

甘比亞孕產婦保健功能提升計畫：1. 資深護理及助產人員來台訓練：自 2011 年 10 月起已訓練 12 名種子人員，另配合本會「友好醫事人員訓練計畫」，本年 4 月已派遣 4 名甘比亞資深護理及助產人員抵台參與訓練，目前於輔英科技大學訓練中。2. 辦理各層級醫護人員助產在職訓練班：(1)辦理「甘比亞 Community Nurses/Midwives 培訓班」，已有 20 名學員受訓完畢。(2)辦理「On the job training workshop for TBAs」，已有 2 班次共 38 名學員受訓完畢。3. 基礎衛生站功能提升：(1)針對 11 所 Minor Health Center 之醫護人員規劃辦理「孕產婦保健」與「基礎醫療衛生站管理」等訓練課程，已有 2 班次共 38 名學員受訓完畢。(2)11 所 Minor Health Center 所屬之護理與助產人員已就責任區內之孕產

婦進行例行訪視與產前產後檢查，已辦理 5 次，共 413 名孕產婦接受檢查。

C. 海外服務工作團(海外志工)：

本會至 102 年度 4 月底已完成 5 場儲備志工訓練課程，共計訓練 189 人次；現總計有 51 名志工在 15 國服務，服務類別包括資訊、公衛醫護、英語及華文教學等。另本會已辦理 102 年度長期志工專案招募，共計 179 人報名，合於書面資格參加口試者計 60 人，符合正取條件者 26 人、備取資格者 4 人，刻正洽請駐館協助進行駐在國志工需求調查，俟駐地需求資料回復彙整後本會將進行媒合及訓練派遣作業。

D. 先期評估研究：

為發掘新興計畫，截至 102 年 4 月止，已派遣本會人員與國內學者專家進行「瓜地馬拉運用遙感探測與地理資訊系統應用計畫」、「多明尼加加強溫室蔬菜生產計畫界定」、「史瓦濟蘭國家廣播電台數位化及能力建構計畫」、「厄瓜多製鞋工業園區計畫」、「多明尼加天然災害防治計畫」之計畫評估與發掘。

(4) 人道援助支出新臺幣 13,049 千元。

A. 國際人道援助業務：

1. 海地 Sandy 颶風霍亂緊急防治計畫：已完成簽約撥款作業，現正辦理藥品及淨水物資發放並災民公衛宣導業務。
2. 海地新希望村供水計畫：已完成合約簽署及第一期款撥款，目前正進行資材採購及地形測量作業。

(5) 管理及總務費用新臺幣 49,132 千元。

(6) 委辦業務支出新臺幣 334,583 千元(含預付費用)。

A. 駐外技術團業務：

1. 本會 102 年度執行委辦計畫，在亞太及亞西、非洲、中南美洲及加勒比海等地區共 29 個國家派駐技術團、醫療團、工業服務團及投資貿易服務團等計 29 團，實派駐外人員 133 人，共執行 57 項合作計畫。
2. 亞太、亞西地區共派遣 11 個技術團，主要執行計畫為園藝、農藝、畜牧、水產、景觀及交通建設；非洲地區共派遣 4 個技術團、醫療團，主要執行計畫依序為農藝、園藝及醫療；在中南美洲及加勒比海地區共派遣 14 個技術團，主要執行計畫依序為園藝、漁業、農藝、畜牧、竹工、經貿投資及工業技術發展。

B. 友邦技術人員來臺受訓觀摩與進修：

外交部委辦之訓練班，目前已辦畢組培班(英語)及農產運銷班(西語)；另組培班(西語)、黃龍病研習班、一鄉鎮一特產(英語)、生物多樣性研習班已完成核錄作業，刻正進行各項開班籌備作業。

C. 專案計畫：

本會另接受外交部專案計畫委託辦理駐史瓦濟蘭王國中餐廚師服務計畫、史瓦濟蘭職業訓練計畫、聖露西亞香蕉葉斑病防治計畫、海地多爾貝克地區水稻生產暨行銷計畫、外交部「臺灣獎學金計畫」受獎生轉制申讀「國合會獎學金計畫全英語學程」計畫、外交部擴大外籍生來臺獎學金計畫、臺巴工業園區轉型前管理計畫、技術協助布吉納法索農業部管理巴格雷農田水利及水稻生產計畫、協助泰國皇家計畫基金會執行園藝發展計畫、聖克里斯多福及尼維斯新觀光示範農場合作計畫、貝里斯水產養殖計畫、中美洲地理資訊系統應用能力提升計畫、宏都拉斯一鄉一特產(OTOP)計畫、聖文森資通訊計畫、海地沙萬迪安地區災民糧食生產暨職業訓練第二期計畫以及太平洋友邦國家臨床醫療小組派遣計畫等。

D. 外交替代役：

1. 本會業完成駐外技術團及專案計畫需求調查，依據前揭調查結果，本年第 13 屆外交替代役將招募及派遣本 89 名役男(包含外交部管理之 6 名駐史瓦濟蘭醫療團及 4 名駐聖多美普林西比醫療團役男)，以協助駐團及專案計畫進行援助工作。

2. 本屆外交替代役役男計畫刻由內政部役政署主辦進行報名役男之資格審查作業。

2. 業務外支出:102 年度截至 4 月 30 日止業務外支出新臺幣 80 千元,包括：

(1) 處分固定資產損失新臺幣 64 千元。

(2) 整理支出新臺幣 13 千元。

(3) 其他支出新臺幣 3 千元。

陸、重大承諾事項暨或有負債

(一) 本會依行政院核定「財團法人國際合作發展基金會貸款處理辦法」規定，截至 102 年 4 月 30 日止，已簽訂契約之未結案件應貸放之美金計 319,140,769.35 元，已貸放美金計 146,025,724.08 元，承諾尚須貸放美金計 71,193,071.72 元。

(二) 本會依行政院核定「財團法人國際合作發展基金會投資處理辦法」規定截至 101 年 4 月 30 日止，已簽訂契約之未結案件應投資之美金計 60,000,000 元，已投資之美金計 53,064,625 元，承諾尚須投資之美金計 52,077,654 元；另，截至 101 年 4 月 30 日止，已簽訂契約之未結案件應投資及已投資之新臺幣皆為 130,000,000 元。

(三) 本會向外交部承租國有房地，依據雙方訂立之定期租賃契約，租賃期間自民國 99 年 10 月 1 日起至民國 104 年 9 月 30 日止，租金以一個月為一期，其計算標準如下：

1. 基地部份：按最近一期每平方公尺土地公告地價之百分之三乘以出租基地面積除以十二。

2. 房屋部份：按出租房屋課稅現值之百分之十除以十二。

財團法人國際合作發展基金會

收支餘絀預計表

中華民國103年度

單位：新臺幣千元

前年度決算數		科目	本年度預算數		上年度預算數		比較增(減)		說明
金額	%		金額	%	金額	%	金額	%	
1,461,225	100.00	收入總額	1,333,679	100.00	1,556,602	100.00	(222,923)	(14.32)	
1,275,596	87.30	業務收入	1,195,982	89.68	1,420,740	91.27	(224,758)	(15.82)	詳35-39頁明細表
114,693	7.85	投融資業務收入	120,484	9.03	135,145	8.68	(14,661)	(10.85)	
1,160,903	79.45	委辦計畫收入	1,075,498	80.64	1,285,595	82.59	(210,097)	(16.34)	
185,629	12.70	業務外收入	137,697	10.32	135,862	8.73	1,835	1.35	詳40頁明細表
153,827	10.53	基金孳息收入	129,697	9.72	127,862	8.21	1,835	1.44	
6,836	0.47	投資收入	8,000	0.60	8,000	0.51	-	-	
5,714	0.39	整理收入	-	-	-	-	-	-	
19,252	1.32	其他收入	-	-	-	-	-	-	
1,538,756	105.31	支出總額	1,573,295	117.97	1,715,613	110.22	(142,318)	(8.30)	
1,464,614	100.23	業務支出	1,541,133	115.56	1,695,113	108.90	(153,980)	(9.08)	詳41-75頁明細表
17,050	1.17	投融資業務支出	39,446	2.96	27,723	1.78	11,723	42.29	
69,122	4.73	國際教育訓練支出	77,737	5.83	68,473	4.40	9,264	13.53	
68,804	4.71	技術合作支出	159,506	11.96	131,316	8.44	28,190	21.47	
18,894	1.29	人道援助支出	21,833	1.64	26,473	1.70	(4,640)	(17.53)	
129,841	8.89	管理及總務費用	167,113	12.53	155,533	9.99	11,580	7.45	
1,160,903	79.45	委辦計畫支出	1,075,498	80.64	1,285,595	82.59	(210,097)	(16.34)	
74,142	5.07	業務外支出	32,162	2.41	20,500	1.32	11,662	56.89	詳76頁明細表
73,961	5.06	兌換損失	31,462	2.36	20,000	1.28	11,462	57.31	
101	0.01	其他支出	700	0.05	500	0.03	200	40.00	
59	-	處分固定資產損失	-	-	-	-	-	-	
21	-	整理支出	-	-	-	-	-	-	
(77,531)	(5.31)	本期餘絀	(239,616)	(17.97)	(159,011)	(10.22)	(80,605)	50.69	

財團法人國際合作發展基金會

現金流量預計表

中華民國103年度

單位：新台幣千元

科 目	預 算		數 計	說 明
	小	計 合		
業務活動之現金流量：				
本期餘絀	(239,616)			
調整非現金項目：				
折舊費用	4,638			
持有至到期日金融資產利息攤銷	1,356			
資產及負債科目之變動：				
應收款項增加數	(24,573)			
預付款項增加數	(4,940)			
其他流動資產減少數	2,370			
應付款項增加數	26,600			
代收款項減少數	(2,400)			
應付存出保證金增加數	9			
業務活動之淨現金流入(流出)		(236,556)		
投資活動之現金流量：				
備供出售金融資產-非流動	(3,467)			
購入持有至到期日金融資產	(787,542)			
持有至到期日金融資產到期還本數	980,000			
以成本衡量之金融資產-非流動增加數	(181,800)			
長期放款增加數	(625,957)			
長期放款收回數	552,206			
存出保證金減少數	9			
購買固定資產	(3,830)			
購買遞延資產	(610)			
投資活動之淨現金流入(流出)		(70,991)		
融資活動之現金流量：				
存入保證金減少數	(2,620)			
融資活動之淨現金流入(流出)		(2,620)		
現金及約當現金之淨增(淨減)		(310,167)		
期初現金及約當現金		5,896,917		
期末現金及約當現金		5,586,750		

財團法人國際合作發展基金會

淨值變動預計表

中華民國103年度

單位：新台幣千元

科目	上年度餘額	本年度增(減)數	截至本年度餘額	說明
基金	12,468,838	-	12,468,838	
創立基金	11,614,339	-	11,614,339	
捐贈基金	854,499	-	854,499	
餘絀	3,195,484	(239,616)	2,955,868	
累積賸餘	3,195,484	-	3,195,484	
本期餘絀	-	(239,616)	(239,616)	
金融商品未實現利益	7,920	110	8,030	
金融商品未實現利益	7,920	110	8,030	
合 計	15,672,242	(239,506)	15,432,736	

財團法人國際合作發展基金會

投融資業務收入明細表

中華民國103年度

單位：新臺幣千元

前年度決算數	科 目	本年度預算數	上年度預算數	說 明
114,693	投融資業務收入	120,484	135,145	
105,277	1. 長期貸款利息收入	116,592	129,086	預估融資計畫資金約新台幣5,687,391千元按各計畫貸款平均利率2.05%預估利息收入。
9,334	2. 承諾費收入	3,892	6,059	按已承諾金額及預計將承諾金額依預估撥款進度計算之。
82	3. 滯延息收入	-	-	
114,693	合 計	120,484	135,145	

財團法人國際合作發展基金會

委辦計畫收入明細表

中華民國103年度

單位：新臺幣千元

前年度決算數	科 目	本年度預算數	上年度預算數	說 明
1,160,903	委辦計畫收入	1,075,498	1,285,595	
811,579	1. 駐外技術團	389,515	597,273	
12,322	2. 外派技術人員儲訓	8,773	9,577	
47,281	3. 友邦技術人員受訓觀摩與進修	47,370	46,400	
10,816	4. 赴海外地區評估規劃及業務督導	16,346	8,200	
49,172	5. 攤入管理及總務費用	55,704	55,368	
46,177	6. 外交替代役	42,008	47,103	
23,677	7. 駐外技術團綜合計畫	46,627	33,066	
733	8. 派駐史瓦濟蘭中餐廚師服務計畫	811	752	
1,419	9. 台灣獎學金計畫	630	1,290	
2,820	10. 聖文森資通訊技術合作計畫	3,691	3,848	
7,396	11. 協助布吉納法索農田水利及水稻生產計畫	7,499	7,115	
4,673	12. 聖克里斯多福及尼維斯新觀光示範農場合作計畫	9,796	6,491	
15,658	13. 史瓦濟蘭職業訓練計畫	17,408	19,981	
4,311	14. 貝里斯水產養殖計畫	5,922	5,903	
2,634	15. 史瓦濟蘭馬鈴薯健康種薯繁殖計畫	5,994	17,088	
31,783	16. 外交部擴大外籍生來台獎學金計畫	80,057	52,946	

財團法人國際合作發展基金會

委辦計畫收入明細表

中華民國103年度

單位：新臺幣千元

前年度決算數	科 目	本年度預算數	上年度預算數	說 明
133	17. 加強中美洲農牧保健組織(ORISA)轄區柑橘黃龍病(HLB)防治及落實病蟲害綜合管理(IPM)計畫	23,630	21,405	
-	18. 聖露西亞香蕉葉斑病防治計畫	4,210	6,988	
-	19. 海地Les Cayes河谷雜糧作物發展計畫	14,067	26,330	
-	20. 聖露西亞資通訊計畫	9,710	9,614	
-	21. 聖克里斯多福及尼維斯資通訊計畫	11,344	11,083	
-	22. 貝里斯資通訊計畫	11,928	9,614	
-	23. 瓜地馬拉北碇木瓜銷美計畫	10,611	-	
-	24. 宏都拉斯馬鈴薯健康種薯繁殖計畫	12,768	-	
-	25. 宏都拉斯大豆產業整合發展計畫	12,768	-	
-	26. 宏都拉斯Santa Catarian酪梨種苗繁殖、經營管理與輔導能力提升計畫	4,985	-	
-	27. 泰國皇家計畫基金會柑橘及百香果植病防治計畫	6,837	-	
-	28. 泰國皇家計畫基金會澀柿及菇類生產計畫	2,241	-	
-	29. 吉里巴斯營養提升計畫	10,041	-	

財團法人國際合作發展基金會

委辦計畫收入明細表

中華民國103年度

單位：新臺幣千元

前年度決算數	科目	本年度預算數	上年度預算數	說明
-	30. 海地水稻良種生產計畫	8,979	-	
-	31. 中美洲地理資訊系統應用能力提升計畫	39,406	-	
-	32. 中南美及加勒比海地區竹產業發展計畫	27,653	-	
-	33. 巴拉圭飼料生產計畫	43,854	-	
-	34. 索羅門群島資源植物調查暨植物誌編纂計畫	6,466	-	
-	35. 東南亞地區因應氣候變遷區域果實蠅綜合性防治與生產管理計畫	7,981	-	
-	36. 聖克里斯多福及尼維斯再生能源政策諮商專家派遣	1,169	-	
-	37. 瓜地馬拉土地利用與環境變遷管理計畫	6,458	-	
-	38. 聖克里斯多福及尼維斯蔬果安全檢測計畫	13,844	-	
-	39. 多明尼加設施蔬菜健康管理與產品安全檢測計畫	8,527	-	
	40. 巴拉圭淡水白鯧魚苗繁養殖計畫	4,435		
-	41. 甘比亞陸稻鞏固計畫	33,435	49,951	
27,858	42. 加勒比海地區資通訊技術合作計畫	-	-	

財團法人國際合作發展基金會

委辦計畫收入明細表

中華民國103年度

單位：新臺幣千元

前年度決算數	科目	本年度預算數	上年度預算數	說明
19,414	43. 運用GIS加強尼加拉瓜環境永續合作計畫	-	26,452	
9,669	44. 海地多爾貝克地區稻米生產及行銷計畫	-	-	
7,803	45. 太平洋友邦醫療計畫	-	-	
6,997	46. 協助泰國皇家計畫基金會執行園藝發展計畫	-	8,570	
10,012	47. 台巴工業園區轉型前管理計畫	-	23,608	
4,038	48. 沙萬迪安地區災民糧食生產暨職業訓練第二期計畫	-	-	
2,528	49. 宏國一鄉一特產計畫	-	3,213	
-	50. 甘比亞稻種生產計畫	-	15,951	
-	51. 海地新希望村居民短期安置輔導計畫	-	4,799	
-	52. 協助海地設立肥料廠計畫	-	2,809	
-	53. 巴拿馬魚廢棄物處理計畫	-	6,034	
-	54. 新合作計畫	-	146,773	
1,160,903	合計	1,075,498	1,285,595	

財團法人國際合作發展基金會

業務外收入明細表

中華民國103年度

單位：新臺幣千元

前年度決算數	科 目	本年度預算數	上年度預算數	說 明
185,629	業務外收入	137,697	135,862	
153,827	1. 基金孳息收入	129,697	127,862	
101,008	(1) 銀行存款利息收入	77,729	60,411	預估全年未貸放資金平均餘額為8,058,542千元，其中分配5,844,296千元於台、外幣銀行儲蓄存款，平均利率1.33%，年度利息收入為77,729千元。
52,819	(2) 票債券利息收入	51,968	67,451	預計將未貸放資金中分配2,014,246千元投資短票、公債、公司債及金融債券等，平均利率為2.58%，年度利息收入為51,968千元。
6,836	2. 投資收入	8,000	8,000	股利收入。
5,714	3. 整理收入	-	-	
19,252	4. 其他收入	-	-	
185,629	合 計	137,697	135,862	

財團法人國際合作發展基金會

投融資業務支出明細表

中華民國103年度

單位：新臺幣千元

前年度決算數	科 目	本年度預算數	上年度預算數	說 明
17,050	投融資業務支出	39,446	27,723	
17,050	一、投融資計畫	15,495	27,723	
484	1. 人事費	684	717	
484	(1) 專案經理薪金	684	717	摩若台開發管理計畫 684千元。
7,330	2. 業務費	7,700	15,748	
1,184	(1) 勞務費	461	2,662	(1)請律師協助對已簽 約執行中計畫進行合約 審閱、修訂及法律風險 趨避等法律文件以及出 具法律意見等費用。 (2)委請律師處理債權 追償或訴訟策略等事 項。(計約80個服務小 時，每小時5,250元)。 (3)計畫相關文件翻譯 費用。
337	(2) 手續費	337	333	融資案件委託金融機構 代辦手續費(巴拉圭東 方工業區開發計畫貸款 案)。
4,665	(3) 技協專案費	6,132	12,493	針對已執行之發展計畫 提供技術協助之配套。
-	(4) 職工福利	10	10	國內專案經理1人。
1,144	(5) 一般事務費	760	250	臨時外調計畫人員費用 760千元。
7,517	3. 旅運費	3,111	8,258	

財團法人國際合作發展基金會

投融資業務支出明細表

中華民國103年度

單位：新臺幣千元

前年度決算數	科 目	本年度預算數	上年度預算數	說 明
7,517	(1) 國外旅費	3,111	8,258	(1) 派遣本會人員6人進行投融資計畫之監督任務，計1,165千元。 (2) 本會派遣區域開發銀行外調人員計3人次差旅費用計1,946千元。
1,719	4. 委辦費	4,000	3,000	
1,719	(1) 調查評估研究審查費	4,000	2,000	為辦理投融資及多樣化與國際組織或私部門之合作，委託國內外專家學者、技術顧問公司、財經顧問公司從事專案調查、研析、規劃、審查及監督等工作。
-	(2) 民間機構委辦費	-	1,000	
-	二、先期評估研究	23,951	-	
-	1. 人事費	2,296	-	
-	(1) 駐外專案經理薪金	2,296	-	摩若台開發管理計畫。
-	2. 業務費	9,982	-	
-	(1) 勞務費	1,633	-	1. 請律師協助研析、草擬合約等法律文件以及出具法律意見等。(計約120個服務小時，每小時5,250元。)合計630千元。 2. 計畫相關文件翻譯費用計206千元。

財團法人國際合作發展基金會

投融資業務支出明細表

中華民國103年度

單位：新臺幣千元

前年度決算數	科 目	本年度預算數	上年度預算數	說 明
-	(2) 技協專案費	4,444	-	3. 摩若台開發計畫前置準備工作計797千元。 依本會發展業務需要搭配計畫前置準備階段之技術協助。
-	(3) 訓練推廣費	59	-	摩若台開發計畫前置準備工作推廣費。
-	(4) 一般事務費	3,846	-	辦理與國際發展有關之業務所需之費用及摩若台開發計畫前置準備工作一般事務費。
-	3. 旅運費	7,673	-	
-	(1) 國外旅費	7,673	-	(1) 派遣本會人員18人次及專家學者7人次赴各國進行計畫界定、準備、評估及協商任務，計5,710千元。 (2) 本會人員10人次參加國際會議及國際活動計1,891千元。 (3) 摩若台開發計畫駐地經理派遣赴任及離任機票計72千元。
-	4. 委辦費	4,000	-	
-	(1) 調查評估研究審查費	4,000	-	為辦理投融資計畫或多樣化與開發夥伴之合作，委託國內外專家學者、技術顧問公司、財經顧問公司從事專案調查、研究、分析及規劃等工作。
17,050	合 計	39,446	27,723	

財團法人國際合作發展基金會

國際教育訓練支出明細表

中華民國103年度

單位：新臺幣千元

前年度決算數	科 目	本年度預算數	上年度預算數	說 明
69,122	國際教育訓練支出	77,737	68,473	
11,076	一、籌辦各項國際研習班	9,420	7,068	
144	1. 人事費	-	473	
144	(1) 計畫助理薪金	-	473	
7,660	2. 業務費	4,320	6,595	
-	(1) 勞務費	-	3,950	
7,660	(2) 一般事務費	4,320	2,645	(1) 訓練班別雜支如編製學員光碟、結訓證書、文具用品及相關美工費用等計需300千元。 (2) 預計學員60名來回機票均價62千元=3,720千元。 (3) 邀請國外講師來台授課 300千元。
	3. 委辦費	5,100	-	
	(1) 民間機構委辦費	5,100	-	預計於國內辦理短期研習班3~4班，訓期2週，培訓友邦及友好開發中國家學員計60名，每班每人85千元=5,100千元。包括辦理之訓練計畫所需之外籍講師、課程規劃、食宿、場租、車租等費用。
3,272	4. 旅運費	-	-	
3,272	(1) 國外旅費	-	-	

財團法人國際合作發展基金會

國際教育訓練支出明細表

中華民國103年度

單位：新臺幣千元

前年度決算數	科 目	本年度預算數	上年度預算數	說 明
56,487	二、獎助學金	66,262	59,335	
808	1. 人事費		945	
808	(1) 計畫助理薪金	-	945	
55,679	2. 業務費	66,262	57,940	
48,347	(1) 捐贈	56,570	49,500	(1)獎助友邦及友好國家人士來台攻讀「全英語授課」碩、博士學程，預計獎助45名舊生及40名新生，計550千元*85人=46,750千元。 (2)新增混合型華語授課及雙邊合作獎學金計畫，預計12位學士=360千元*12人=4,320千元，10位碩博士=550千元*10人=5,500千元，計9,820千元。
7,332	(2) 一般事務費	9,692	8,440	(1)辦理大學策略聯盟之新生訓練、聯合送舊、夏令營及TICA杯等相關會議及跨校間之學生聯合活動暨研究獎助所需業務費用計3,000千元。 (2)國際合作期刊及電子報費用計700千元。 (3)全英語學程85名外籍學生來台及學成返國機票56千元x85人=4,760千元；混合型華語授課22名新生來台機票56千元x22人=1,232千元。

財團法人國際合作發展基金會

國際教育訓練支出明細表

中華民國103年度

單位：新臺幣千元

前年度決算數	科 目	本年度預算數	上年度預算數	說 明
-	3 旅運費	-	450	
-	(1) 國外旅費	-	450	
263	三、邀請國外專業人士來台訪問	-	300	
263	1. 業務費	-	300	
263	(1) 一般事務費	-	300	
1,296	四、國合之友會	1,255	1,270	
1,296	1. 業務費	1,255	1,270	
1,296	(1) 捐贈	1,255	1,270	補助各國曾來台受訓學員籌組「國合之友會」辦理會務及專案性活動，每支會補助2.8千美元*15個經常舉辦活動之支會*29.891，計1,255千元。
-	五、國際教育訓練業務評估規劃	800	500	
-	1. 業務費	-	100	
-	(1) 勞務費	-	100	
-	2. 旅運費	800	400	
-	(1) 國外旅費	800	400	派遣4人次赴友邦地區進行區域/國家優先領域研究，以作為後續開發適合計畫類型學程參考，計需800千元。
69,122	合 計	77,737	68,473	

財團法人國際合作發展基金會

技術合作支出明細表

中華民國103年度

單位：新臺幣千元

前年度決算數	科 目	本年度預算數	上年度預算數	說 明
68,804	技術合作支出	159,506	131,316	
10,368	一、技術協助	6,925	31,301	
1,458	1. 人事費	3,628	7,303	
1,458	(1) 專案經理薪金	775	1,550	薩爾瓦多一鄉一特產(袖珍陶)計畫計需775千元。
-	(2) 駐外專案經理薪金	2,853	5,753	薩爾瓦多一鄉一特產(袖珍陶)計畫計需2,853千元。
4,814	2. 業務費	1,365	10,387	
1,152	(1) 勞務費	160	536	聘請國內專家辦理薩爾瓦多一鄉一特產(袖珍陶)計畫所需之顧問諮詢與能力建構160千元。
-	(2) 捐贈	-	780	
-	(3) 職工福利	10	20	國內專案經理計10千元。
3,662	(4) 一般事務費	1,195	9,051	(1)辦理薩爾瓦多一鄉一特產(袖珍陶)計畫及所需文件翻譯等費用330千元。 (2)薩爾瓦多一鄉一特產(袖珍陶)計畫駐外專案經理所需行政費、材料費及房屋津貼等計837千元。 (3)執行薩爾瓦多一鄉一特產(袖珍陶)計畫印製資料及顧問出席費等雜支計28千元。

財團法人國際合作發展基金會

技術合作支出明細表

中華民國103年度

單位：新臺幣千元

前年度決算數	科 目	本年度預算數	上年度預算數	說 明
4,096	3. 旅運費	1,932	5,611	
4,096	(1) 國外旅費	1,932	5,611	(1)本會人員1人次與專家3人次進行薩爾瓦多一鄉一特產(袖珍陶)計畫所需之專家輔導及評估考察費用計778千元。 (2)薩爾瓦多一鄉一特產(袖珍陶)計畫駐外專案經理所需之眷屬機票及差旅費用等計519千元。 (3)本會主管及人員3人次參加國際合作發展或永續發展之國際組織或(國際)非政府組織舉辦之國際會議及國際活動等共計635千元。
-	4. 委辦費	-	8,000	
-	(1) 民間機構勞務費	-	8,000	
21,607	二、能力建構	45,614	22,972	
758	1. 人事費	5,687	3,235	
758	(1) 駐外專案經理薪金	5,687	3,235	(1)甘比亞孕產婦保健功能提升計畫計需3,258千元。 (2)南部非洲移動族群中愛滋病、肺結核、高血壓病患管理提升計畫2,429千元。

財團法人國際合作發展基金會

技術合作支出明細表

中華民國103年度

單位：新臺幣千元

前年度決算數	科 目	本年度預算數	上年度預算數	說 明
18,070	2. 業務費	35,602	16,594	
117	(1) 勞務費	1,054	1,066	(1) 甘比亞孕產婦保健功能提升計畫聘用專家與甘籍獎學金學生赴甘國辦理助產士培訓班計400千元。 (2) 二手醫療設備捐贈計畫聘僱專家赴需求國家進行評估協助計312千元。 (3) 醫事人員來台訓練計畫聘僱專家進行學員返國後成效評估計234千元。 (4) 南部非洲移動族群中愛滋病、肺結核、高血壓病患管理提升計畫108千元。
2,734	(2) 捐贈	24,226	5,384	(1) 甘比亞孕產婦保健功能提升計畫捐贈甘方政府執行計畫費用計6,580千元。 (2) 南部非洲移動族群中愛滋病、肺結核、高血壓病患管理提升計畫17,646千元。
100	(3) 保險費	225	232	(1) 友好國家醫事人員訓練計畫學員來台研習之保險費用計150千元。

財團法人國際合作發展基金會

技術合作支出明細表

中華民國103年度

單位：新臺幣千元

前年度決算數	科 目	本年度預算數	上年度預算數	說 明
-	(4) 運費	1,200	1,200	<p>(2)甘比亞孕產婦保健功能提升計畫學員來台訓練保險費、講師團隊赴甘國辦理訓練班之保險費計60千元。</p> <p>(3)南部非洲移動族群中愛滋病、肺結核、高血壓病患管理提升計畫合作人員來台訓練保險費15千元。</p> <p>(1)二手醫療設備捐贈計畫所需報關運送等費用計1,000千元。</p> <p>(2)甘比亞孕產婦保健功能提升計畫教材運送費用計200千元。</p>
15,119	(5) 一般事務費	8,897	8,712	<p>(1)友好國家醫事人員訓練計畫學員來台研習等相關費用計5,440千元。</p> <p>(2)二手醫療設備捐贈計畫所需之維護與零件耗材等費用計938千元。</p> <p>(3)甘比亞孕產婦保健功能提升計畫學員來台訓練與赴甘國辦理訓練班所需之費用計1,774千元。</p> <p>(4)南部非洲移動族群中愛滋病、肺結核、高血壓病患管理提升計畫745千元。</p>

財團法人國際合作發展基金會

技術合作支出明細表

中華民國103年度

單位：新臺幣千元

前年度決算數	科 目	本年度預算數	上年度預算數	說 明
979	3. 旅運費	4,325	3,143	
979	(1) 國外旅費	4,325	3,143	(1)本會同仁5人次與專家8人次進行醫事人員訓練計畫、二手醫療儀器設備捐贈及甘比亞孕產婦保健功能提升計畫之執行與規劃計3,274千元。 (2)南部非洲移動族群中愛滋病、肺結核、高血壓病患管理提升計畫計畫派遣駐地計畫經理人機票及相關人員差旅費用計1,051千元。
1,800	4. 委辦費	-	-	
1,800	(1) 民間機構勞務費	-	-	
33,968	三、海外服務工作團	63,608	55,692	
1,799	1. 人事費	8,613	8,613	
908	(1) 計畫助理薪金	945	945	計畫助理2名，計945千元。
891	(2) 駐外專案經理薪金	7,668	7,668	志工駐地協調人計需7,668千元。(含稅、年終、資遣及保險等)
31,778	2. 業務費	53,548	45,632	
152	(1) 勞務費	350	350	辦理招募甄選費用350千元。
387	(2) 廣告費	500	500	辦理志工宣傳事宜500千元。

財團法人國際合作發展基金會

技術合作支出明細表

中華民國103年度

單位：新臺幣千元

前年度決算數	科 目	本年度預算數	上年度預算數	說 明
4,661	(3) 保險費	8,139	5,942	<p>(1) 駐地醫療保險：6,414千元。 101年度派遣：長期志工215美元*31人*8月*29.891=1,594千元。 102年度派遣：長期志工215美元*30人*12月*29.891=2,314千元。 103年度派遣：長期志工215美元*50人*6月*29.891=1,928千元。 103年度派遣：短期志工215美元*15人*6月*29.891=578千元。</p> <p>(2) 平安意外險：998千元。 101年度派遣：1000元*31人*8月=248千元。 102年度派遣：1000元*30人*12月=360千元。 103年度長期志工：1,000*50人*6月=300千元。 103年度短期志工：1,000*15人*6月=90千元。</p> <p>(3) 健保費：184千元。 101年度派遣長期志工：730元*31人*2月=45千元。 102年度派遣：730元*30人*2月=44千元。 103年度派遣：730元*65人*2月=95千元。</p> <p>(4) 二代健保補充保費(生活津貼:17,898千元)*2%=358千元。</p>

財團法人國際合作發展基金會

技術合作支出明細表

中華民國103年度

單位：新臺幣千元

前年度決算數	科	目	本年度預算數	上年度預算數	說	明
					(5)二代健保補充保費 (調適津貼:5,560千元)*2%=111千元。	
					(6)二代健保補充保費 (川裝費:2,578千元)*2%=52千元。	
					(7)二代健保補充保費 (赴離任雜費:1,075千元)*2%=22千元。	
2,041		(4) 訓練費	3,747	3,982	(1) 儲備志工國內訓練：50千元*25場=1,250千元。	
					(2) 志工國內外訓練場地、住宿費1,400千元、會議服務費200千元。	
					(3) 語言補助費：600美元*50人*29.891=897千元。	
1,014		(5) 督導業務費	4,204	4,553	(1) 駐地督導單位管理 志工業務費：2,099千元。	
					101年度派遣：長期志工150美元*31人*6月*29.891=834千元。	
					102年度派遣：長期志工150美元*30人*12月*29.891=1,614千元。	
					103年度派遣：長期志工150美元*50人*6月*29.891=1,345千元。	
					103年度派遣：短期志工150美元*15人*6月*29.891=404千元。	
					註：以志工服務至約滿人數50%計算(4197千元*50%=2,099千元)	

財團法人國際合作發展基金會

技術合作支出明細表

中華民國103年度

單位：新臺幣千元

前年度決算數	科 目	本年度預算數	上年度預算數	說 明
16,436	(6) 駐地津貼	25,341	21,394	<p>(2)專案計畫費：1千美元*20個專案計畫*29.891=598千元。</p> <p>(3)志工駐地協調人考察(含交通費及日支費)1.3千美元*12月*29.891*3人=1,399千元。</p> <p>(4)志工駐地協調人辦公室設備租購費用：1.2千美元*3人*29.891=108千元。</p> <p>(1)生活津貼：17,898千元。 101年度派遣：600美元*31人*8月*29.891=4,448千元。 102年度派遣：600美元*30人*12月*29.891=6,456千元。 103年度長期志工：600美元*50人*6月*29.891=5,380千元。 103年度短期志工：600美元*15人*6月*29.891=1,614千元。</p> <p>(2)房屋租金：350美元*15人*12月*29.891=1,883千元。 (含志工協調人)</p> <p>(3)調適津貼：250美元*31人*24月*29.891=5,560千元。</p>
7,087	(7) 一般事務費	11,267	8,911	<p>(1) 志工健康檢查費3,500元*(31+30+65人)=441千元。</p>

財團法人國際合作發展基金會

技術合作支出明細表

中華民國103年度

單位：新臺幣千元

前年度決算數	科目	本年度預算數	上年度預算數	說明
				(2)機票款：6,636千元。 101年度派遣志工約滿返國機票1,500美元*31人 *29.891=1,390千元。 102年度派遣志工返國休假機票2,200美元*30人 *29.891=1,973千元。 103年度派遣長期志工赴任機票1,500美元*50人 *29.891=2,242千元。 103年度派遣短期志工來回機票2,300美元*15人 *29.891=1,031千元。 (3)志工返國報到交通費計約600元*(31+30人)=37千元。 (4)志工赴任川裝費：2,578千元。 103年度派遣長期志工1500美元 *50人 *29.891=2,242千元。 103年度派遣短期志工750美元 *15人 *29.891=336千元。 (5)赴離任雜費：1,075千元。 長期志工1,500美元*(31+50人)*29.891*0.2=726千元 短期志工2300美元*15人 *29.891*0.2=206千元。 志工駐地協調人赴離任雜費47.5千元*3人=143千元。

財團法人國際合作發展基金會

技術合作支出明細表

中華民國103年度

單位：新臺幣千元

前年度決算數	科 目	本年度預算數	上年度預算數	說 明
				(6)文宣品及志工相關事務費用500千元。
391	3. 旅運費	1,447	1,447	
391	(1) 國外旅費	1,447	1,447	(1)國外旅費:本會同仁3人次赴海外評估志工業務共需600千元。 (2)3位志工協調人赴離任機票款及差旅費計847千元。
1,223	四、先期評估研究	40,097	19,579	
-	1. 人事費	3,335	775	
-	(1) 專案經理薪金	775	775	先期評估研究專案經理計需775千元。
-	(2) 駐外專案經理薪金	2,560	-	印尼摩若台能力建構前期準備駐地專案經理計需2,560千元。
-	2. 業務費	19,435	3,150	
-	(1) 勞務費	3,952	1,740	(1)聘請國內專家辦理顧問諮詢與能力建構3,000千元。(聖多美植物資源保存計畫計需500千元、史瓦濟蘭國家廣播電台轉型計畫計需200千元、中美洲友邦資訊發展計畫計需400千元、友邦新價值鏈農業發展計畫計需500千元、中美洲水產資源管理發展計畫計需300千元、友邦國際衛生醫療合作計畫計需600千元及預備新興計畫計需500千元)。

財團法人國際合作發展基金會

技術合作支出明細表

中華民國103年度

單位：新臺幣千元

前年度決算數	科 目	本年度預算數	上年度預算數	說 明
-	(2) 職工福利	10	10	(2)辦理摩若台能力建構前期準備駐地所需雇工及訓練推廣員等費用共計952千元。 國內專案經理計10千元。
-	(3) 一般事務費	6,712	1,400	(1)辦理聖多美植物資源保存計畫、史瓦濟蘭國家廣播電台轉型計畫、中美洲友邦資通訊發展計畫、友邦新價值鏈農業發展計畫、中美洲水產資源管理發展計畫、友邦國際衛生醫療合作計畫及預備新興計畫等所需文件翻譯及其他雜支等費用共需1,800千元。
-	(4) 訓練推廣費	8,761	-	(2)辦理摩若台能力建構前期準備駐地所需雇工、研習班及雜支等費用共計4,912千元。 辦理印尼摩若台能力建構前期準備之訓練班相關費用8,761千元。
1,223	3. 旅運費	12,327	7,654	
1,223	(1) 國外旅費	12,327	7,654	(1)派遣本會人員21人次及專家41人次前往中美洲、加勒比海及非洲等地區進行聖多美植物資源保存計畫、史瓦濟蘭國家廣播電台轉型計畫、中美洲友邦資通訊發展計畫、友邦新價值鏈農業發展計畫、中美洲水產資源管理發展計畫、友邦國際衛生醫療合作計畫及預備新興計畫之前期研究調查與可行性評估共需12,240千元。

財團法人國際合作發展基金會

技術合作支出明細表

中華民國103年度

單位：新臺幣千元

前年度決算數	科 目	本年度預算數	上年度預算數	說 明
-	4. 委辦費	5,000	8,000	(2) 印尼摩若台能力建構前期準備駐外專案經理離任機票費等共計87千元。
-	(1) 民間機構勞務費	5,000	8,000	委託國內相關專業機構辦理非洲地區、亞太地區或中美洲地區新興產業及發展問題之現況調查、計畫界定與議題研究，共計5,000千元。
1,638	五、事後評估	2,862	1,372	
-	1. 業務費	95	-	
-	(1) 勞務費	95	-	聘請國內專家於執行稽核工作時，提供諮詢協助95千元。
1,638	2. 旅運費	2,767	1,372	
1,638	(1) 國外旅費	2,767	1,372	(1) 本會稽核人員7人次赴海外進行稽核作業計1,606千元。 (2) 本會人員6人次進行規劃評核作業及2人次參加計畫評核國際研習課程計1,161千元。
-	六、國際文宣	400	400	
-	1. 旅運費	400	400	

財團法人國際合作發展基金會

技術合作支出明細表

中華民國103年度

單位：新臺幣千元

前年度決算數	科目	本年度預算數	上年度預算數	說明
-	(1) 國外旅費	400	400	本會人員2人次赴海外業務拍攝及採訪或相關活動宣傳等工作計400千元。
68,804	合 計	159,506	131,316	

財團法人國際合作發展基金會

人道援助支出明細表

中華民國103年度

單位：新臺幣千元

前年度決算數	科 目	本年度預算數	上年度預算數	說 明
18,894	人道援助支出	21,833	26,473	
18,894	一、人道援助	21,833	26,473	
471	1. 人事費	473	473	
471	(1) 計畫助理薪金	473	473	計畫助理1名，計473千元。
17,752	2. 業務費	20,300	25,300	
-	(1) 勞務費	200	200	聘請國內外專家提供顧問諮詢與能力建構共計200千元。
17,541	(2) 捐贈	20,000	25,000	與國際或國內非政府組織、友邦政府單位等合作進行計畫、從事人道援助案件之緊急預備金及災後重建計畫之執行。
211	(3) 一般事務費	100	100	進行人道援助所需之物資、運費及其他相關費用等。
671	3. 旅運費	1,060	700	
671	(1) 國外旅費	1,060	700	(1)本會人員2人次及專家1人次赴海外進行計畫監督費用共計700千元。 (2)本會人員2人次參加從事人道救助之非政府組織或機構舉辦之國際會議費用共計360千元。
18,894	合 計	21,833	26,473	

財團法人國際合作發展基金會

管理及總務費用明細表

中華民國103年度

單位：新臺幣千元

前年度決算數	科 目	本年度預算數	上年度預算數	說 明
129,841	管理及總務費用	167,113	155,533	
124,493	一、人事費	154,147	146,269	
82,373	1. 聘用正式員工酬金	102,682	99,027	包括正式員工116人、研發替代役男9名、主管加給及計畫助理人員。
2,068	2. 兼職酬金	2,604	2,316	包括董監事及兼職人員車馬費。
829	3. 加班值班費	1,038	928	員工加班費。
2,652	4. 不休假加班費	2,192	2,652	員工不休假獎金。
20,000	5. 工作獎金	24,010	20,903	工作獎金及考績獎金。
8,659	6. 人身保險費	9,930	9,000	包括勞健保費及員工健康檢查費。
6,525	7. 退職準備金	11,256	10,999	包括勞工退休金公提提繳、員工資遣費及退職準備金。
1,387	8. 其他	435	444	員工休假旅遊補助費。
28,940	二、業務費	29,352	29,146	
7,052	1. 租金支出	7,240	7,242	本會使館特區辦公大樓租金每月500千元，12月租金共計6,000千元，租用影印機8台共需688千元；外租檔案存放空間每月40千元，12月需480千元及其他等租金72千元。

財團法人國際合作發展基金會

管理及總務費用明細表

中華民國103年度

單位：新臺幣千元

前年度決算數	科 目	本年度預算數	上年度預算數	說 明
1,001	2. 文具用品	1,100	1,148	紙張文具、印刷、印表機用碳粉、墨水匣等費用。
1,716	3. 郵電費	1,850	2,080	郵資、傳真、電話費用、網路及電子收發文等費用。
52	4. 廣告費	55	55	招募員工刊登報紙廣告及電腦人力銀行費用。
17	5. 稅捐及規費	299	19	(1)公務車牌照及燃料稅(2)身心障礙差額補助費(3)契約印花稅。
71	6. 燃料費	72	74	公務車1輛，每月用油按139公升，每公升36.8元編列，機車1輛，每月用油按26公升，每公升34.8元編列。
59	7. 產物保險費	61	65	公務車1輛，機車1輛及辦公設備等保險費用。
551	8. 書報雜誌費	600	600	每月按50千元編列，擴充圖書室藏書。
2,257	9. 水電費	2,421	2,360	辦公樓層每月按201.7千元編列。
2,360	10. 勞務費	1,100	2,160	律師訴訟、諮詢、精算師精算等費用。
226	11. 雜項購置	378	440	使用年限未及2年或金額未達1萬元之非消耗品。
812	12. 交際費	1,286	1,286	業務需要所產生之宴客、禮品等費用。

財團法人國際合作發展基金會

管理及總務費用明細表

中華民國103年度

單位：新臺幣千元

前年度決算數	科 目	本年度預算數	上年度預算數	說 明
1,661	13. 職工福利	1,732	1,661	
149	14. 運費	207	288	運送各項業務、案件資料運費。
10,956	15. 一般事務費	10,951	9,668	(1)大樓管理維護費用292千元*12月=3,504千元。 (2)使館區辦公大樓清潔費每月70千元*12月=840千元。 (3)因事務性需要支付其他費用共需2,692千元。 (4)本會年報、刊物等各式平面及數位文宣品之設計、編印、翻譯、…等及其他加強文宣與對外聯繫相關事務等2,145千元。 (5)銀行匯款手續費200千元。 (6)委託銀行保管有價證券費用1,360千元。 (7)退休駐外人員舉辦聯誼活動費用180千元。 (8)出納人員誠實信用險30千元。
5,426	三、財產維護費	10,098	9,136	
395	1. 房屋建築修繕費	728	396	

財團法人國際合作發展基金會

管理及總務費用明細表

中華民國103年度

單位：新臺幣千元

前年度決算數	科 目	本年度預算數	上年度預算數	說 明
63	2. 車輛養護費	80	80	公務車1輛，機車1輛。
344	3. 辦公器具養護費	375	370	
4,624	4. 儀器設備養護費	8,915	8,290	
3,306	四、旅運費	2,907	4,794	
462	1. 國內旅費	550	744	
2,153	2. 車資	2,357	3,200	短程車資200千元、同仁交通費2,157千元。
691	3. 國外旅費	-	850	
1,642	五、員工訓練費	2,490	1,629	
1,642	1. 對內訓練師資費	2,490	1,629	含員工訓練師資及教材等費用。
3,902	六、財產折舊費	4,638	5,627	
3,087	1. 機械及設備	3,980	4,848	
192	2. 交通及運輸設備	186	205	
294	3. 雜項設備	190	245	
329	4. 租賃改良物	282	329	
11,304	七、委辦費	19,185	14,300	
11,304	1. 民間機構勞務費	19,185	14,300	
(49,172)	八、攤出管理及總務費用	(55,704)	(55,368)	
129,841	合 計	167,113	155,533	

財團法人國際合作發展基金會

委辦計畫支出明細表

中華民國103年度

單位：新臺幣千元

前年度決算數	科	目	本年度預算數	上年度預算數	說	明
1,160,903	委辦計畫支出		1,075,498	1,285,595		
811,579	一、駐外技術團		389,515	597,273		
426,053	1. 人事費		199,636	327,065		
338,547	2. 業務費		168,352	235,037		
23,169	3. 旅運費		11,947	20,150		
23,810	4. 設備投資費		9,580	15,021		
12,322	二、外派技術人員儲訓		8,773	9,577		
12,322	1. 業務費		8,773	9,577		
47,281	三、友邦技術人員受訓觀摩與進修		47,370	46,400		
47,281	1. 業務費		47,370	46,400		
10,816	四、赴海外地區評估規劃及業務督導		16,346	8,200		
557	1. 業務費		3,732	1,200		
10,259	2. 旅運費		12,614	7,000		
49,172	五、攤入管理及總務費用		55,704	55,368		
22,688	1. 人事費		24,204	25,202		
23,849	2. 業務費		27,845	26,750		
2,635	3. 旅運費		3,655	3,416		
46,177	六、外交替代役		42,008	47,103		
9,678	1. 人事費		8,170	8,759		
22,160	2. 業務費		23,880	24,379		
14,339	3. 旅運費		9,958	13,965		
23,677	七、駐外技術團綜合計畫		46,627	33,066		
22,081	1. 人事費		44,537	31,626		

財團法人國際合作發展基金會

委辦計畫支出明細表

中華民國103年度

單位：新臺幣千元

前年度決算數	科 目	本年度預算數	上年度預算數	說 明
1,596	2. 業務費	2,090	1,440	
733	八、派駐史瓦濟蘭中餐廚師服務計畫	811	752	
733	1. 人事費	802	746	
-	2. 業務費	1	1	
-	3. 旅運費	8	5	
1,419	九、台灣獎學金計畫	630	1,290	
1,419	1. 業務費	630	1,290	
2,820	十、聖文森資通訊技術合作計畫	3,691	3,848	
2,820	1. 人事費	3,347	3,086	
-	2. 業務費	80	81	
-	3. 旅運費	264	681	
7,396	十一、協助布吉納法索農田水利及水稻生產計畫	7,499	7,115	
6,376	1. 人事費	6,334	5,972	
672	2. 業務費	935	936	
183	3. 旅運費	230	207	
165	4. 設備投資費	-	-	
4,673	十二、聖克里斯多福及尼維斯新觀光示範農場合作計畫	9,796	6,491	
4,305	1. 人事費	8,859	5,761	
-	2. 業務費	-	120	
368	3. 旅運費	937	610	
15,658	十三、史瓦濟蘭職業訓練計畫	17,408	19,981	

財團法人國際合作發展基金會

委辦計畫支出明細表

中華民國103年度

單位：新臺幣千元

前年度決算數	科 目	本年度預算數	上年度預算數	說 明
8,470	1. 人事費	12,111	11,354	
5,549	2. 業務費	4,927	6,766	
414	3. 旅運費	191	262	
1,225	4. 設備投資費	179	1,599	
4,311	十四、貝里斯水產養殖計畫	5,922	5,903	
3,102	1. 人事費	5,161	4,943	
275	2. 業務費	-	-	
934	3. 旅運費	761	960	
2,634	十五、史瓦濟蘭馬鈴薯健康 種薯繁殖計畫	5,994	17,088	
996	1. 人事費	4,970	4,205	
1,477	2. 業務費	717	8,538	
161	3. 旅運費	307	381	
-	4. 設備投資費	-	3,964	
31,783	十六、外交部擴大外籍生來 台獎學金計畫	80,057	52,946	
-	1. 人事費	757	-	
31,783	2. 業務費	79,300	52,946	
133	十七、加強中美洲農牧保健 組織(ORISA)轄區柑橘 黃龍病(HLB)防治及落 實病蟲害綜合管理 (IPM)計畫	23,630	21,405	
5	1. 人事費	19,285	21,405	
-	2. 業務費	1,101	-	
128	3. 旅運費	3,244	-	

財團法人國際合作發展基金會

委辦計畫支出明細表

中華民國103年度

單位：新臺幣千元

前年度決算數	科 目	本年度預算數	上年度預算數	說 明
-	十八、聖露西亞香蕉葉斑病防治計畫	4,210	6,988	
-	1. 人事費	2,749	2,731	
-	2. 業務費	540	-	
-	3. 旅運費	921	4,257	
-	十九、海地Les Cayes河谷雜糧作物發展計畫	14,067	26,330	
-	1. 人事費	13,550	16,800	
-	2. 旅運費	517	9,530	
-	二十、聖露西亞資通訊計畫	9,710	9,614	
-	1. 人事費	2,510	3,410	
-	2. 業務費	6,190	5,840	
-	3. 旅運費	1,010	364	
-	二一、聖克里斯多福及尼維斯資通訊計畫	11,344	11,083	
-	1. 人事費	2,474	3,410	
-	2. 業務費	7,906	7,309	
-	3. 旅運費	964	364	
-	二二、貝里斯資通訊計畫	11,928	9,614	
-	1. 人事費	3,301	3,410	
-	2. 業務費	7,936	5,840	
-	3. 旅運費	691	364	

財團法人國際合作發展基金會

委辦計畫支出明細表

中華民國103年度

單位：新臺幣千元

前年度決算數	科 目	本年度預算數	上年度預算數	說 明
-	二三、瓜地馬拉北碇木瓜銷美計畫	10,611	-	
-	1. 人事費	6,813	-	
-	2. 業務費	3,289	-	
-	3. 旅運費	509	-	
-	二四、宏都拉斯馬鈴薯健康種薯繁殖計畫	12,768	-	
-	1. 人事費	10,860	-	
-	2. 業務費	299	-	
-	3. 旅運費	1,609	-	
-	二五、宏都拉斯大豆產業整合發展計畫	12,768	-	
-	1. 人事費	10,860	-	
-	2. 業務費	299	-	
-	3. 旅運費	1,609	-	
-	二六、宏都拉斯Santa Catarian酪梨種苗繁殖、經營管理與輔導能力提升計畫	4,985	-	
-	1. 人事費	4,086	-	
-	2. 業務費	120	-	
-	3. 旅運費	779	-	
-	二七、泰國皇家計畫基金會柑橘及百香果植病防治計畫	6,837	-	
-	1. 人事費	2,828	-	

財團法人國際合作發展基金會

委辦計畫支出明細表

中華民國103年度

單位：新臺幣千元

前年度決算數	科 目	本年度預算數	上年度預算數	說 明
-	2. 業務費	3,331	-	
-	3. 旅運費	678	-	
-	二八、泰國皇家計畫基金會 澀柿及菇類生產計畫	2,241	-	
-	1. 業務費	2,101	-	
-	2. 旅運費	140	-	
-	二九、吉里巴斯營養提升計 畫	10,041	-	
-	1. 人事費	4,510	-	
-	2. 業務費	3,468	-	
-	3. 旅運費	568	-	
-	4. 設備投資費	1,495	-	
-	三十、海地水稻良種生產計 畫	8,979	-	
-	1. 人事費	6,272	-	
-	2. 業務費	299	-	
-	3. 旅運費	2,408	-	
-	三一、中美洲地理資訊系統 應用能力提升計畫	39,406	-	
-	1. 人事費	3,807	-	
-	2. 業務費	34,250	-	
-	3. 旅運費	1,349	-	
-	三二、中南美及加勒比海地 區竹產業發展計畫	27,653	-	

財團法人國際合作發展基金會

委辦計畫支出明細表

中華民國103年度

單位：新臺幣千元

前年度決算數	科 目	本年度預算數	上年度預算數	說 明
-	1. 人事費	11,246	-	
-	2. 業務費	8,277	-	
-	3. 旅運費	2,152	-	
-	4. 設備投資費	5,978	-	
-	三三、巴拉圭飼料生產計畫	43,854	-	
-	1. 人事費	2,873	-	
-	2. 業務費	2,989	-	
-	3. 旅運費	1,166	-	
-	4. 設備投資費	36,826	-	
-	三四、索羅門群島資源植物調查暨植物誌編纂計畫	6,466	-	
-	1. 業務費	2,045	-	
-	2. 旅運費	4,421	-	
-	三五、東南亞地區因應氣候變遷區域果實蠅綜合性防治與生產管理計畫	7,981	-	
-	1. 人事費	1,345	-	
-	2. 業務費	5,620	-	
-	3. 旅運費	1,016	-	
-	三六、聖克里斯多福及尼維斯再生能源政策諮商專家派遣	1,169	-	
-	1. 人事費	634	-	
-	2. 業務費	367	-	
-	3. 旅運費	168	-	
-	三七、瓜地馬拉土地利用與環境變遷管理計畫	6,458	-	
-	1. 業務費	6,458	-	

財團法人國際合作發展基金會

委辦計畫支出明細表

中華民國103年度

單位：新臺幣千元

前年度決算數	科 目	本年度預算數	上年度預算數	說 明
-	三八、聖克里斯多福及尼維斯蔬果安全檢測計畫	13,844	-	
-	1. 人事費	4,893	-	
-	2. 業務費	6,018	-	
-	3. 旅運費	1,426	-	
-	4. 設備投資費	1,507	-	
-	三九、多明尼加設施蔬菜健康管理與產品安全檢測計畫	8,527	-	
-	1. 人事費	1,222	-	
-	2. 業務費	3,507	-	
-	3. 旅運費	913	-	
-	4. 設備投資費	2,885	-	
-	四十、巴拉圭淡水白鰻魚苗繁養殖計畫	4,435	-	
-	1. 人事費	835	-	
-	2. 業務費	2,135	-	
-	3. 旅運費	419	-	
-	4. 設備投資費	1,046	-	
-	四一、甘比亞陸稻鞏固計畫	33,435	49,951	
-	1. 人事費	31,474	18,097	
-	2. 業務費	951	17,142	
-	3. 旅運費	1,010	922	
-	4. 設備投資費	-	13,790	
27,858	四二、加勒比海地區資通訊技術合作計畫	-	-	

財團法人國際合作發展基金會

委辦計畫支出明細表

中華民國103年度

單位：新臺幣千元

前年度決算數	科 目	本年度預算數	上年度預算數	說 明
3,326	1. 人事費	-	-	
22,987	2. 業務費	-	-	
1,545	3. 旅運費	-	-	
19,414	四三、運用GIS加強尼加拉瓜環境永續合作計畫	-	26,452	
720	1. 人事費	-	891	
18,039	2. 業務費	-	24,368	
655	3. 旅運費	-	1,193	
9,669	四四、海地多爾貝克地區稻米生產及行銷計畫	-	-	
9,613	1. 人事費	-	-	
56	3. 旅運費	-	-	
7,803	四五、太平洋友邦醫療計畫	-	-	
716	1. 人事費	-	-	
934	2. 業務費	-	-	
6,153	3. 旅運費	-	-	
6,997	四六、協助泰國皇家計畫基金會執行園藝發展計畫	-	8,570	
2,476	1. 人事費	-	2,458	
4,081	2. 業務費	-	4,696	
352	3. 旅運費	-	1,380	
88	4. 設備投資費	-	36	
10,012	四七、台巴工業園區轉型前管理計畫	-	23,608	
1,638	1. 人事費	-	7,214	

財團法人國際合作發展基金會

委辦計畫支出明細表

中華民國103年度

單位：新臺幣千元

前年度決算數	科 目	本年度預算數	上年度預算數	說 明
5,074	2. 業務費	-	11,355	
396	3. 旅運費	-	537	
2,904	4. 設備投資費	-	4,502	
4,038	四八、沙萬迪安地區災民糧食生產暨職業訓練第二期計畫	-	-	
3,848	1. 人事費	-	-	
190	2. 旅運費	-	-	
2,528	四九、宏國一鄉一特產計畫	-	3,213	
2,436	1. 人事費	-	2,590	
92	2. 業務費	-	364	
-	3. 旅運費	-	259	
-	五十、甘比亞稻種生產計畫	-	15,951	
-	1. 人事費	-	5,371	
-	2. 業務費	-	5,741	
-	3. 旅運費	-	440	
-	4. 設備投資費	-	4,399	
-	五一、海地新希望村居民短期安置輔導計畫	-	4,799	
-	1. 人事費	-	3,479	
-	2. 旅運費	-	1,320	
-	五二、協助海地設立肥料廠計畫	-	2,809	
-	1. 人事費	-	2,809	

財團法人國際合作發展基金會

委辦計畫支出明細表

中華民國103年度

單位：新臺幣千元

前年度決算數	科 目	本年度預算數	上年度預算數	說 明
-	五三、巴拿馬魚廢棄物處理計畫	-	6,034	
-	1. 人事費	-	2,207	
-	2. 業務費	-	2,362	
-	3. 旅運費	-	1,465	
-	五四、新合作計畫	-	146,773	
-	1. 人事費	-	60,440	
-	2. 業務費	-	76,673	
-	3. 旅運費	-	9,513	
-	4. 設備投資費	-	147	
1,160,903	合 計	1,075,498	1,285,595	

財團法人國際合作發展基金會

業務外支出明細表

中華民國103年度

單位：新臺幣千元

前年度決算數	科 目	本年度預算數	上年度預算數	說 明
74,142	業務外支出	32,162	20,500	
73,961	1. 兌換損失	31,462	20,000	美元貶值產生之兌換損失。
101	2. 其他支出	700	500	本會操作指數型基金之交易手續費以及金融系統租用費。
59	3. 處分固定資產損失	-	-	
21	4. 整理支出	-	-	
74,142	合 計	32,162	20,500	

財團法人國際合作發展基金會

固定資產投資明細表

中華民國103年度

單位：新臺幣千元

項	目	本 年 度 預 算 數	明
機械及設備			
個人電腦、筆記型電腦		1,530	
其他資訊設備			
資訊系統功能提升		2,300	
小計		3,830	
遞延費用			
資訊軟體		610	採購設備管理軟體及其他應用軟體。
小計		610	
合	計	4,440	

財團法人國際合作發展基金會

固定資產折舊預算明細表

中華民國103年度

單位：新臺幣千元

科 目						折 舊 方 法	本年度提列數額	
	前年度決 算資產原 值	加上年 度預計 新增資 產原值	加調 整數 (註)	加本年度預 計新增資產 原值	合 計		管理及 總務費 用	%
機械及設備	29,069	7,400	-	3,830	40,299	直線法	3,980	86
交通及運輸設備	2,707	228	-	-	2,935	直線法	186	4
雜項設備	4,113	30	-	-	4,143	直線法	190	4
租賃改良物	1,976	-	339	-	2,315	直線法	282	6
合 計	37,865	7,658	339	3,830	49,692		4,638	100

註：係加減以前年度預算估計差額。

財團法人國際合作發展基金會

轉投資明細表

中華民國103年度

單位：新臺幣千元

投資事業名稱	以前年度已投資	本年度增 (減)數	累計投資淨額	持股比例	說 明
海外投資開發公司	130,000	-	130,000	14.44%	
減：累計減損	(6,000)	-	(6,000)		
BTS印度私募股權基金	123,942	1,800	125,742	6.80%	
減：累計減損	(10,806)	-	(10,806)		
歐銀特別投資基金小 企業帳戶第三階段計 畫(FIISF-SBA III)	420,000	180,000	600,000		
歐銀特別投資基金小 企業帳戶第二階段計 畫(FIISF-SBA II)	300,000	-	300,000		
歐銀特別投資基金小 企業帳戶 (FIISF- SBA)	300,000	-	300,000		
歐銀特別投資基金貿 易促進計畫帳戶	161,750	-	161,750		
減：累計減損	(161,750)	-	(161,750)		
金融機構發展基金	450,000	-	450,000		
合 計	1,707,136	181,800	1,888,936		

註：轉投資明細係屬資產負債表之「以成本衡量之金融資產-非流動」。

財團法人國際合作發展基金會

資產負債預計表

中華民國103年12月31日

單位：新台幣千元

101年(前年) 12月31日實際數	科目	103年12月31日 預計數	102年(上年) 12月31日預計數	比較增減
15,980,934	資產	15,589,300	15,807,217	(217,917)
8,173,590	一、流動資產	6,184,228	7,047,854	(863,626)
7,220,950	現金及銀行存款	5,586,750	5,896,917	(310,167)
110	週轉金	110	110	-
287,790	銀行存款	150,000	192,300	(42,300)
6,883,050	定期存款	5,420,202	5,654,507	(234,305)
50,000	附賣回債券投資	16,438	50,000	(33,562)
163,713	應收款項	97,080	72,507	24,573
15,118	應收帳款	15,200	-	15,200
43,289	應收保留款	43,850	66,860	(23,010)
105,679	應收利息	38,530	6,760	31,770
(812)	減：備抵呆帳	(950)	(3,003)	2,053
439	應收退稅款	450	1,890	(1,440)
75,479	預付款項	75,500	70,560	4,940
75,479	預付費用	75,500	68,660	6,840
-	其他預付款	-	1,900	(1,900)
686,960	持有至到期日金融資產- 流動	399,398	980,000	(580,602)
686,960	未上市櫃公司債-流動	399,398	980,000	(580,602)
26,488	其他流動資產	25,500	27,870	(2,370)
26,488	代付款	25,500	27,870	(2,370)
7,788,954	二、長期投資及放款(註)	9,386,343	8,740,427	645,916
198,791	備供出售金融資產-非流動	208,030	204,453	3,577
196,533	開放及封閉型基金-備供出售	200,000	196,533	3,467
2,258	金融資產評價調整-備供出售	8,030	7,920	110
1,602,639	持有至到期日金融資產- 非流動	1,613,492	1,226,704	386,788
1,602,639	未上市櫃公司債-非流動	1,613,492	1,226,704	386,788
1,598,665	以成本衡量之金融資產- 非流動	1,888,936	1,707,136	181,800
1,760,415	以成本衡量之金融資產- 非流動	2,050,686	1,868,886	181,800
(161,750)	累計減損-以成本衡量之 金融資產-非流動	(161,750)	(161,750)	-
4,388,859	長期放款	5,675,885	5,602,134	73,751
4,504,183	長期放款	5,800,555	5,726,804	73,751
(115,324)	減：備抵呆帳	(124,670)	(124,670)	-
16,151	三、固定資產	15,728	16,536	(808)
12,412	機械及設備	12,744	12,894	(150)
31,653	機械及設備	40,299	36,469	3,830
(19,241)	減：累計折舊	(27,555)	(23,575)	(3,980)
1,222	交通及運輸設備	1,166	1,352	(186)
2,643	交通及運輸設備	2,935	2,935	-
(1,421)	減：累計折舊	(1,769)	(1,583)	(186)
1,623	雜項設備	912	1,102	(190)
4,230	雜項設備	4,143	4,143	-
(2,607)	減：累計折舊	(3,231)	(3,041)	(190)
894	租賃改良物	906	1,188	(282)
1,976	租賃改良物	2,315	2,315	-
(1,082)	累計折舊-租賃改良物	(1,409)	(1,127)	(282)
2,239	四、其他資產	3,001	2,400	601
384	存出保證金	381	390	(9)
384	存出保證金	381	390	(9)
1,855	遞延費用	2,620	2,010	610
1,855	遞延費用	2,620	2,010	610
15,980,934	資產合計	15,589,300	15,807,217	(217,917)

101年(前年) 12月31日實際數	科 目	103年12月31日 預計數	102年(上年) 12月31日預計數	比較增減
155,342	負債	156,564	134,975	21,589
151,227	一、流動負債	152,400	128,200	24,200
147,972	應付款項	149,100	122,500	26,600
41,281	應付費用	42,500	37,500	5,000
106,691	應付保留款	106,600	85,000	21,600
-	其他應付款	-	-	-
3,245	代收款項	3,300	5,700	(2,400)
3,245	代收款	3,300	5,700	(2,400)
10	其他流動負債	-	-	-
10	暫收款	-	-	-
4,115	二、其他負債	4,164	6,775	(2,611)
4,115	其他負債	4,164	6,775	(2,611)
3,874	存入保證金	3,880	6,500	(2,620)
241	應付存出保證金	284	275	9
15,825,592	淨值	15,432,736	15,672,242	(239,506)
12,468,838	一、基金	12,468,838	12,468,838	-
12,468,838	基金	12,468,838	12,468,838	-
11,614,339	創立基金	11,614,339	11,614,339	-
854,499	捐贈基金	854,499	854,499	-
3,354,496	二、餘絀	2,955,868	3,195,484	(239,616)
3,354,496	餘絀	2,955,868	3,195,484	(239,616)
3,354,496	累計賸餘	2,955,868	3,195,484	(239,616)
2,258	三、金融商品未實現利益	8,030	7,920	110
2,258	金融商品未實現利益	8,030	7,920	110
15,980,934	負債及淨值合計	15,589,300	15,807,217	(217,917)

註：

本會東方工業區貸款案因借款人巴拉圭東方公司積欠本息，本會於92年9月1日委由律師於巴拉圭東方市法院提起訴訟追償，案經93年3月26日一審判決勝訴，東方公司旋提起上訴被駁回，一審判決始告確定，並執行抵押品(即巴拉圭工業區)之拍賣。

財團法人國際合作發展基金會

各項費用彙計表

中華民國103年度

單位：新臺幣千元

科 目	投 融 資 業務支出	國際教育 訓練支出	技術合作 支 出	人道援助 支 出	管理及總 務 費 用	合 計
一、人事費	2,980		21,263	473	154,147	178,863
1. 聘用正式員工酬金					102,682	102,682
2. 兼職酬金					2,604	2,604
3. 加班值班費					1,038	1,038
4. 不休假加班費					2,192	2,192
5. 工作獎金					24,010	24,010
6. 人身保險費					9,930	9,930
7. 退職準備金					11,256	11,256
8. 其他					435	435
9. 計畫助理薪金			945	473		1,418
10. 專案經理薪金	684		1,550			2,234
11. 駐外專案經理薪金	2,296		18,768			21,064
二、業務費	17,682	71,837	110,045	20,300	29,352	249,216
1. 租金支出					7,240	7,240
2. 文具用品					1,100	1,100
3. 郵電費					1,850	1,850
4. 廣告費			500		55	555
5. 稅捐及規費					299	299
6. 燃料費					72	72
7. 產物保險費					61	61
8. 書報雜誌費					600	600
9. 水電費					2,421	2,421
10. 勞務費	2,094		5,611	200	1,100	9,005
11. 雜項購置					378	378
12. 交際費					1,286	1,286

財團法人國際合作發展基金會

各項費用彙計表

中華民國103年度

單位：新臺幣千元

科 目	投 融 資 業務支出	國際教育 訓練支出	技術合作 支 出	人道援助 支 出	管理及總 務 費 用	合 計
13. 職工福利	10		20		1,732	1,762
14. 一般事務費	4,606	14,012	28,071	100	10,951	57,740
15. 運費			1,200		207	1,407
16. 保險費			8,364			8,364
17. 手續費	337					337
18. 捐贈		57,825	24,226	20,000		102,051
19. 訓練費			3,747			3,747
20. 督導補助費			4,204			4,204
21. 駐地津貼			25,341			25,341
22. 技協專案費	10,576					10,576
23. 訓練推廣費	59		8,761			8,820
三、財產維護費					10,098	10,098
1. 房屋建築修繕費					728	728
2. 車輛養護費					80	80
3. 辦公器具養護費					375	375
4. 儀器設備養護費					8,915	8,915
四、旅運費	10,784	800	23,198	1,060	2,907	38,749
1. 國外旅費	10,784	800	23,198	1,060		35,842
2. 國內旅費					550	550
3. 車資					2,357	2,357
五、員工訓練費					2,490	2,490
1. 對內訓練師資費					2,490	2,490
六、財產折舊費					4,638	4,638
1. 機械及設備					3,980	3,980
2. 交通及運輸設備					186	186

財團法人國際合作發展基金會

各項費用彙計表

中華民國103年度

單位：新臺幣千元

科 目	投 融 資 業務支出	國 際 教 育 訓練支出	技 術 合 作 支 出	人 道 援 助 支 出	管 理 及 總 務 費 用	合 計
3. 雜項設備					190	190
4. 租賃改良物					282	282
七、委辦費	8,000	5,100	5,000		19,185	37,285
1. 民間機構勞務費		5,100	5,000		19,185	29,285
2. 調查評估研究審查費	8,000					8,000
八、攤出管理及總務費用					(55,704)	(55,704)
合 計	39,446	77,737	159,506	21,833	167,113	465,635

財團法人國際合作發展基金會

員工人數彙計表

中華民國103年度

單位：人

職稱	本年度員額預計數	說明
兼職人員	31	
董監事	20	
諮詢委員	11	
正式人員	116	
秘書長	1	
副秘書長	2	
資深專家	7	
處長、副處長	13	
組長	10	
計畫經理	81	
派外人員	2	
計畫助理	8	
合 計	155	

財團法人國際合作發展基金會

用人費用彙計表

中華民國103年度

單位：新臺幣千元

科 目 名 稱	本 年 度 預 算 數	說 明
聘僱正式員工酬金	102,682	
兼職酬金	2,604	
加班值班費	1,038	
不休假加班費	2,192	
工作獎金	24,010	
人身保險費	9,930	
退職準備金	11,256	
其他	435	
合 計	154,147	

財團法人國際合作發展基金會

公務車輛明細表

中華民國103年度

單位：新臺幣千元

車 輛	車輛 種類	乘客 人數	購置 年月	汽 缸 總 排 氣 量	牌 照 稅	燃 料 使 用 費	油 料 費 (全 年)			維 護 費	車 輛 保 險 費	備 註
							數 量 (公 升)	單 價	金 額			
4802-DX	汽車	5	93年8月	2,000cc	11	6	1,668	36.80	61	70	22	
981-CNS	機車	1	98年4月	125cc	-	1	312	34.80	11	10	3	
合 計					11	7			72	80	25	

財團法人國際合作發展基金會

派員出國計畫預計表

中華民國103年度

單位：新臺幣千元

計畫名稱	擬前往國家或地區	主要會議議題、談判重點等	預計天數	擬派人數	旅費預算				預算科目
					交通費	生活費	公費	合計	
投融資業務 (本會人員)	中美洲及加勒比海、亞太、歐洲、中東歐及亞西地區	投/融資計畫監督及結案任務	10	6	780	360	25	1,165	投融資計畫
	中美洲、歐洲、中東歐及亞太地區	參與國際組織年會、國際多邊或雙邊會議	8	10	1,375	466	50	1,891	先期評估研究
	中美洲及加勒比海地區	投/融資計畫界定、準備、評估及協商任務	15	10	1,300	900	100	2,300	先期評估研究
	亞太地區	投/融資計畫界定、準備、評估及協商任務	15	4	360	200	40	600	先期評估研究
	非洲、中東歐及亞西地區	投/融資計畫界定、準備、評估及協商任務	15	4	640	280	40	960	先期評估研究
	菲律賓、英國、伊斯坦堡、宏都拉斯	外調至亞洲開發銀行、歐洲復興開發銀行、中美洲經濟整合銀行實習	966	3	440		6	446	投融資計畫 (區域開發銀行赴任費用)
	菲律賓、英國、伊斯坦堡、宏都拉斯	外調至亞洲開發銀行、歐洲復興開發銀行、中美洲經濟整合銀行實習出差費	129	12	917	583		1,500	投融資計畫 (區域開發銀行評估差旅費用)

財團法人國際合作發展基金會

派員出國計畫預計表

中華民國103年度

單位：新臺幣千元

計畫名稱	擬前往國家或地區	主要會議議題、談判重點等	預計天數	擬派人數	旅費預算				預算科目
					交通費	生活費	公費	合計	
	印尼	印尼摩若台開發計畫前期準備工作駐地經理人員派遣費用	2	1	72			72	先期評估研究
小計				50				8,934	
投融資業務(專家部分)	中美洲及加勒比海	案件評估/專業諮詢	15	2	390	200	30	620	先期評估研究
	亞太地區	案件評估/專業諮詢	15	2	310	130	30	470	先期評估研究
	非洲、中東歐及亞	案件評估/專業諮詢	15	3	550	180	30	760	先期評估研究
小計				7				1,850	
合計				57				10,784	
國際教育訓練業務(本會人員)	非洲、亞太或中南美、加勒比海地區	赴友邦進行區域/國家優先領域研究，以作為開發適合學程參考。	10	2	250	140	10	400	國際教育訓練業務評估規劃
國際教育訓練業務(專家部分)	非洲、亞太或中南美、加勒比海地區	赴友邦進行區域/國家優先領域研究，以作為開發適合學程參考。	10	2	250	140	10	400	國際教育訓練業務評估規劃
小計				4				800	
合計				4				800	
技術合作業務(本會人員)	中美洲、南美洲、非洲、亞洲等地區之友邦	洽談志工派遣計畫並評估及監督執行中之志工業務，另進行志工業務新合作計畫之開發等事宜	10	3	420	160	20	600	海外服務工作團

財團法人國際合作發展基金會

派員出國計畫預計表

中華民國103年度

單位：新臺幣千元

計畫名稱	擬前往國家或地區	主要會議議題、談判重點等	預計天數	擬派人數	旅費預算				預算科目
					交通費	生活費	公費	合計	
	中南美洲	進行薩爾瓦多一鄉一特產(袖珍陶)計畫之評估、執行與監督	14	1	115	55	6	176	技術協助
	美洲、非洲或亞太地區	參加國際合作發展或永續發展之非政府組織或機構舉辦之國際會議及國際活動	10	3	450	165	20	635	技術協助(本會主管及人員)
	非洲地區	辦理甘比亞孕產婦保健功能提升計畫所需之助產人員培訓班	15	2	300	166	18	484	能力建構
	中南美洲、非洲或亞太地區	進行友好國家醫事人員訓練計畫之醫事人員訓練成果評核	14	1	100	51	9	160	能力建構
	中南美洲、非洲或亞太地區	進行二手醫療儀器配備捐贈計畫之畫執行前評估與事後成效評核	14	2	300	124	37	461	能力建構
	非洲地區	南部非洲移動族群中愛滋病、肺結核、高血壓病患管理提升計畫	15	1	200	102	15	317	能力建構
	非洲地區	進行聖多美植物資資源保存計畫前期研究調查與可行性評估	14	2	300	160	6	466	先期評估研究

財團法人國際合作發展基金會

派員出國計畫預計表

中華民國103年度

單位：新臺幣千元

計畫名稱	擬前往國家或地區	主要會議議題、談判重點等	預計天數	擬派人數	旅費預算				預算科目
					交通費	生活費	公費	合計	
	非洲地區	進行史瓦濟蘭國家廣播電台轉型計畫前期研究調查與可行性評估	14	2	180	116	4	300	先期評估研究
	中美洲地區	進行中美洲友邦資通訊發展計畫之前期研究與可行性評估	14	3	240	204	6	450	先期評估研究
	中南美洲、非洲或亞太地區	進行友邦新價值鏈農業發展計畫之前期研究與可行性評估	14	4	320	274	6	600	先期評估研究
	中美洲地區	進行中美洲水產資源管理發展計畫之前期研究與可行性評估	14	2	160	136	4	300	先期評估研究
	中南美洲、非洲或亞太地區	進行友邦新公衛醫療計畫之前期研究與可行性評估	15	3	450	203	30	683	先期評估研究 (公衛組)
	中南美洲或亞太地區	進行預備新興計畫之前期研究調查與可行性評估	14	5	450	340	10	800	先期評估研究
	非洲、亞太或中南美洲、加勒比海地區	赴海外進行稽核業務	13	3	450	210	60	720	事後評估
	非洲、亞太或中南美洲、加勒比海地區	赴海外進行稽核業務	15	2	212	256	30	498	事後評估

財團法人國際合作發展基金會

派員出國計畫預計表

中華民國103年度

單位：新臺幣千元

計畫名稱	擬前往國家或地區	主要會議議題、談判重點等	預計天數	擬派人數	旅費預算				預算科目
					交通費	生活費	公費	合計	
	非洲、亞太或中南美、加勒比海地區	赴海外進行稽核業務	17	2	200	148	40	388	事後評估
	亞太地區	赴海外進行規劃或評核作業	10	2	80	123	10	213	事後評估(研考室)
	美洲地區	赴海外進行規劃或評核作業	10	2	140	111	10	261	事後評估(研考室)
	非洲地區	赴海外進行規劃或評核作業	10	2	160	105	10	275	事後評估(研考室)
	加拿大	參加開發計畫評核國際研習課程	21	2	100	302	10	412	事後評估(研考室)
	美洲、非洲或亞太地區	海外業務拍攝及採訪或相關活動宣傳等工作	14	2	200	160	40	400	國際文宣
小計				51				9,599	
技術合作業務(專家部分)	中南美地區	辦理薩爾瓦多一鄉一特產(袖珍陶)計畫所需顧問政策諮詢、育成輔導等業務	14	3	345	232	25	602	技術協助

財團法人國際合作發展基金會

派員出國計畫預計表

中華民國103年度

單位：新臺幣千元

計畫名稱	擬前往國家或地區	主要會議議題、談判重點等	預計天數	擬派人數	旅費預算				預算科目
					交通費	生活費	公費	合計	
	非洲地區	辦理甘比亞孕產婦保健功能提升計畫所需之助產人員培訓班	60	2	300	497	54	851	能力建構
	中南美洲或亞太地區	進行友好國家醫事人員訓練計畫之醫事人員訓練成果評核	14	2	200	100	18	318	能力建構
	中南美洲或亞太地區	進行二手醫療儀器配備捐贈計畫之畫執行前評估與事後成效評核	14	4	600	249	74	923	能力建構
	非洲地區	南部非洲移動族群中愛滋病、肺結核、高血壓病患管理提升計畫	15	1	200	102	15	317	能力建構
	非洲地區	進行聖多美植物資源保存計畫前期研究調查與可行性評估	14	6	900	490	8	1,398	先期評估研究
	非洲地區	進行史瓦濟蘭國家廣播電台轉型計畫前期研究調查與可行性評估	14	3	450	146	4	600	先期評估研究
	中美洲地區	進行中美洲友邦資通訊發展計畫之前期研究與可行性評估	14	6	660	446	4	1,110	先期評估研究

財團法人國際合作發展基金會

派員出國計畫預計表

中華民國103年度

單位：新臺幣千元

計畫名稱	擬前往國家或地區	主要會議議題、談判重點等	預計天數	擬派人數	旅費預算				預算科目
					交通費	生活費	公費	合計	
	中南美洲、非洲或亞太地區	進行友邦新價值鏈農業發展計畫之前期研究與可行性評估	14	6	660	446	4	1,110	先期評估研究
	中美洲地區	進行中美洲水產資源管理發展計畫之前期研究與可行性評估	14	4	480	276	4	760	先期評估研究
	中南美洲、非洲或亞太地區	進行友邦新公衛醫療計畫之前期研究與可行性評估	15	6	1,500	403	60	1,963	先期評估研究 (公衛組)
	中南美洲、非洲或亞太地區	進行預備新興計畫之前期研究調查與可行性評估	14	10	1,000	690	10	1,700	先期評估研究
小計				53				11,652	
技術合作業務 (駐地專案經理部分)	中南美洲或加勒比海地區	進行海外志工計畫之赴離任機票費用	註	3	240			240	海外服務工作團
	中南美洲或加勒比海地區	進行海外志工計畫之執行差旅費用	註	3	225	382		607	海外服務工作團
	中南美洲	薩爾瓦多一鄉一特產(袖珍陶)計畫專案經理眷屬機票及差旅費用	註	2	415	104		519	技術協助
	非洲地區	辦理甘比亞孕產婦保健功能提升計畫計畫經理所需旅費	註	1	0	77		77	能力建構

財團法人國際合作發展基金會

派員出國計畫預計表

中華民國103年度

單位：新臺幣千元

計畫名稱	擬前往國家或地區	主要會議議題、談判重點等	預計天數	擬派人數	旅費預算				預算科目
					交通費	生活費	公費	合計	
	非洲地區	南部非洲移動族群中愛滋病、肺結核、高血壓病患管理提升計畫計畫經理眷屬機票及差旅費用	註	1	200	217		417	能力建構
	亞太	印尼摩若台能力建構前期準備駐地經理離任機票費用		1	36	51		87	先期研究
小計				11				1,947	
合計				115				23,198	
人道援助業務(本會人員)	美洲或非洲	赴海外進行人道援助計畫監督	14	2	200	225	15	440	人道援助
小計				2				440	
人道援助業務(專家部分)	美洲或非洲	赴海外進行人道援助計畫監督	14	1	150	110	0	260	人道援助
小計				1				260	
人道援助業務(本會人員)		參加從事人道救助之非政府組織或機構舉辦之國際會議	5	2	260	100	0	360	人道援助
小計				2				360	
合計				5				1,060	

註：駐外專案經理係派赴駐地工作，預計天數係赴駐地執行業務天數而定。

主 辦 會 計：藍主任胄聖

秘 書 長：陶秘書長文隆

首 長：林董事長永樂